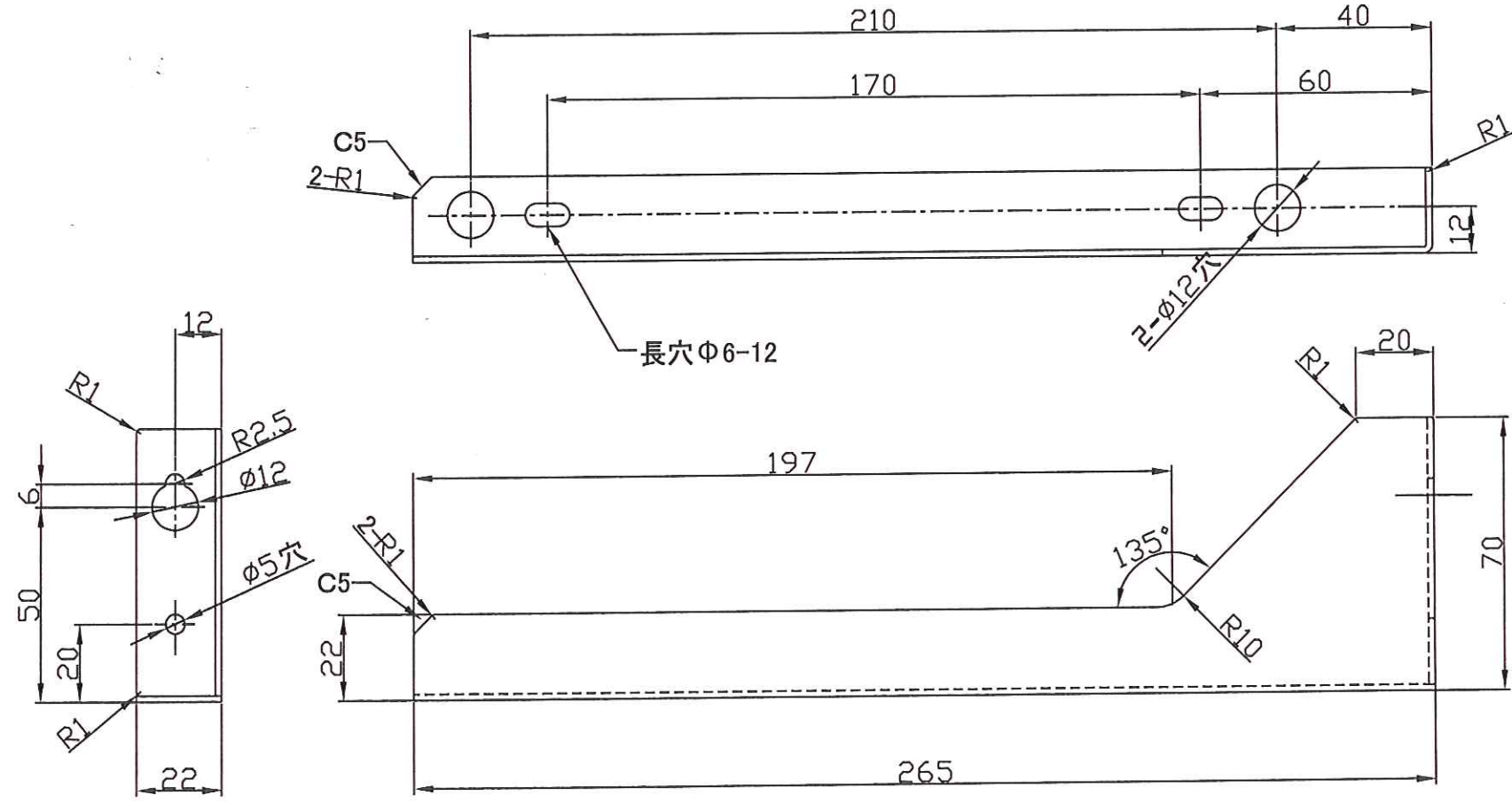


No.	年月日 DATE	訂正内容 REVISION	担当 SIGN.
△	2004.10.25	形状変更及び、図面転記	栗原
△			



※本図は右用とし、L金具(左) 60029000は図反とする。

材質 MATERIAL		SGCC-1.6				仕上 FINISH		---		製図年月日 DATE		2004/10/25		数量 QNT			
製図 DRAWING		設計 DESIGNED		確認 CHECKED		承認 APPROVED		機種名 MODEL				RH-PK					
栗原		栗原		渡辺		羽賀		名称 NAME						改訂 RE			
尺度 SCALE		:		三角法		④		図面番号 DWG. No.				60019000					
精度(±)		0.5以上 3以下		3をこえ 6以下		6をこえ 30以下		30をこえ 120以下		120をこえ 400以下		400をこえ 1000以下		1000をこえ 2000以下		2000をこえ 4000以下	
精級		0.05		0.05		0.1		0.15		0.2		0.3		0.5			
(中級)		0.1		0.1		0.2		0.3		0.5		0.8		1.2		2	
粗級		0.2		0.3		0.5		0.8		1.2		2		3		4	
極粗級		—		0.5		1		1.5		2.5		4		6		8	