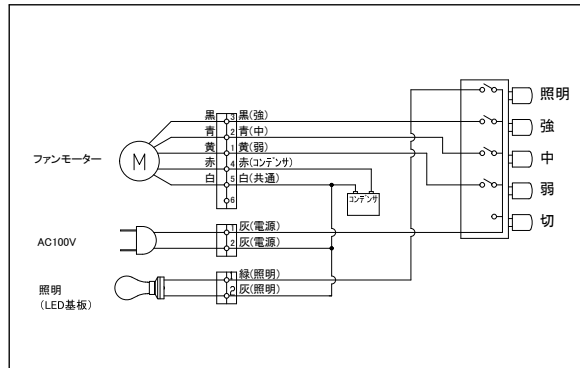
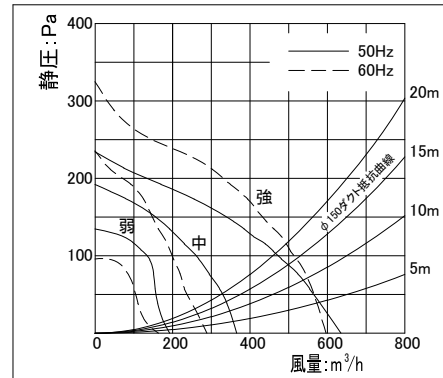


□結線図



□静圧-風量曲線



□特性表(参考値)

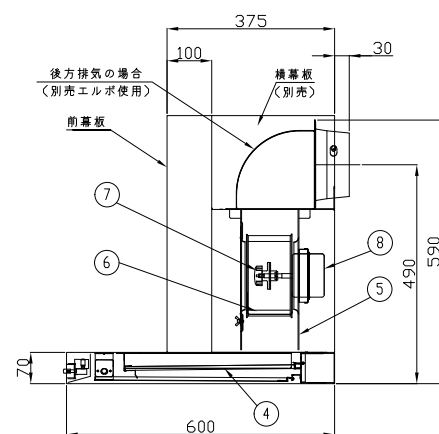
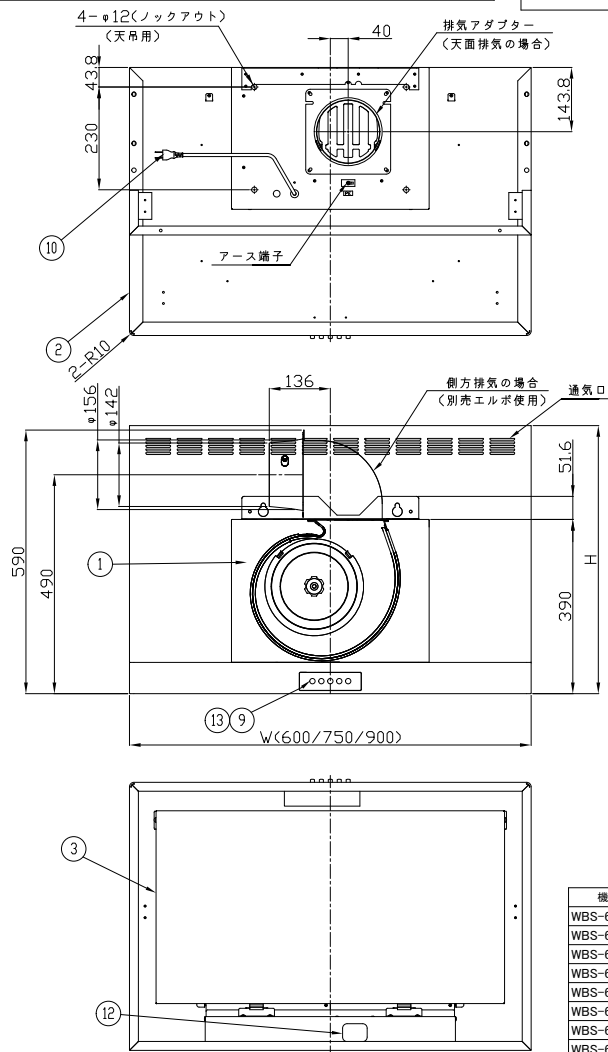
入力電圧 (V)	100		
周波数 (Hz)	50/60		
風量調節	強	中	弱
消費電力 (W)	100/120	70/70	51/50
風量 (m³/h)	660/620	380/300	200/170
騒音 (dB)	50/47	36/33	27/25
質量 (kg)	-		
時間定格	連続		
電動機定格	4極コンデンサ誘導		
電動機絶縁種別	E種		
巻線温度上昇	75K以下		
基準周囲温度	-5~40°C		
絶縁抵抗	1MΩ以上 (DC500V)		
耐電圧	AC1000V 1分間		

□構成表

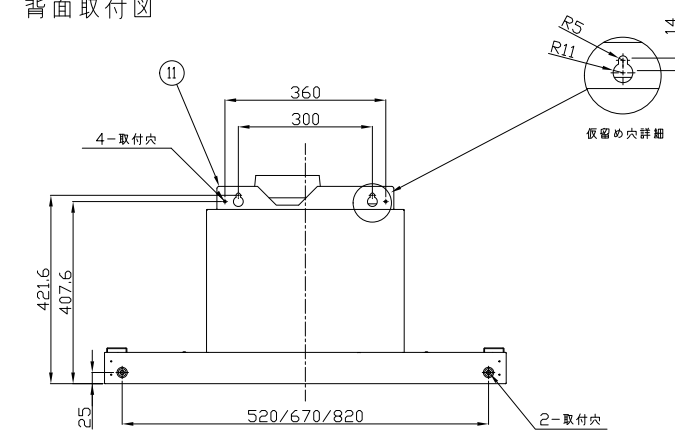
番号	部品名	材質	数量	備考
1	本体	亜鉛めっき鋼板	1	—
2	袴	亜鉛めっき鋼板	1	粉体焼付塗装(指定色)
3	整流板	亜鉛めっき鋼板	1	オイルガード塗装
4	パーリングフィルター	アルミニウム	2	オイルガード塗装(黒)
5	ファンケーシング	亜鉛めっき鋼板	1	—
6	ファン	亜鉛めっき鋼板	1	—
7	スピナー	アルミダイキャスト	1	—
8	モーター	—	1	4極コンデンサ誘導
9	スイッチ	—	1	5連押し釦(銀釦)
10	電源コード	—	1	2芯 機外長1m以上
11	壁取付金具	亜鉛めっき鋼板	1	—
12	LED照明	—	1	6W×1灯+電源1W
13	銘板	ポリカーボネート	1	—

□付属品

- 取扱説明書(1部)
- 取付設置説明書(1部)
- 取付ビスセット(1セット)
- 排気アダプター(1セット)
- 前幕板



背面取付図



*仕様は場合により変更することがあります

機種名	W	色	H	機種名	W	色	H	機種名	W	色	H
WBS-603CMG H500	600	シルバー	500	WBS-753CMG H500	750	シルバー	500	WBS-903CMG H500	900	シルバー	500
WBS-603CMG H600	600	シルバー	600	WBS-753CMG H600	750	シルバー	600	WBS-903CMG H600	900	シルバー	600
WBS-603CMG H700	600	シルバー	700	WBS-753CMG H700	750	シルバー	700	WBS-903CMG H700	900	シルバー	700
WBS-603CMK H500	600	黒	500	WBS-753CMK H500	750	黒	500	WBS-903CMK H500	900	黒	500
WBS-603CMK H600	600	黒	600	WBS-753CMK H600	750	黒	600	WBS-903CMK H600	900	黒	600
WBS-603CMK H700	600	黒	700	WBS-753CMK H700	750	黒	700	WBS-903CMK H700	900	黒	700
WBS-603CMW H500	600	ホワイト	500	WBS-753CMW H500	750	ホワイト	500	WBS-903CMW H500	900	ホワイト	500
WBS-603CMW H600	600	ホワイト	600	WBS-753CMW H600	750	ホワイト	600	WBS-903CMW H600	900	ホワイト	600
WBS-603CMW H700	600	ホワイト	700	WBS-753CMW H700	750	ホワイト	700	WBS-903CMW H700	900	ホワイト	700

名称		ワイドスリム外観図	
NAME			
作成日	2015/10/27	機種名	別表
DWG. DATE		MODEL	
改訂日	2016/09/26	図番	15102411
REV. DATE		DWG. No.	
改訂No.	1		
REV. NO.			
三角法	株式会社 渡辺製作所 WATANABE CO.,LTD.		
THIRD ANGLE			