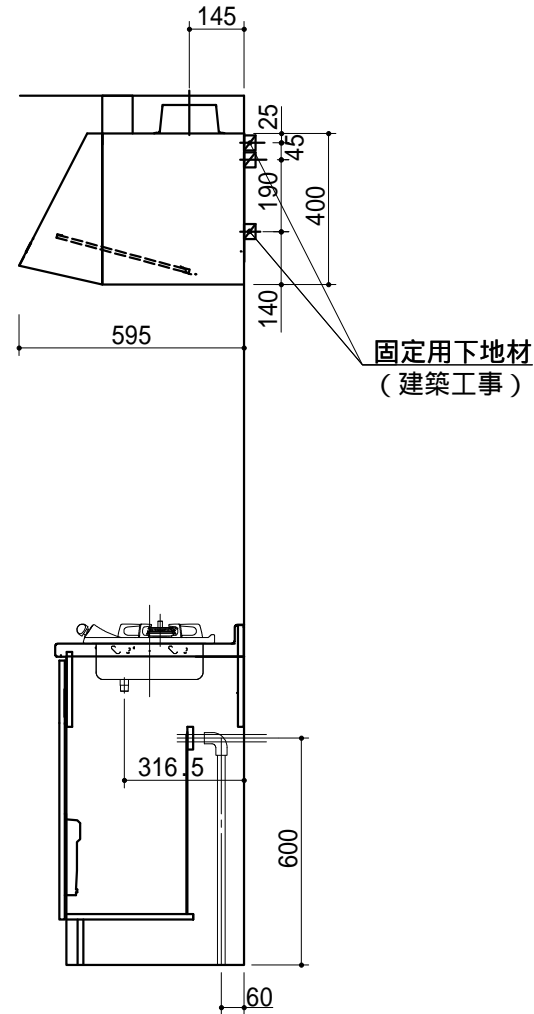
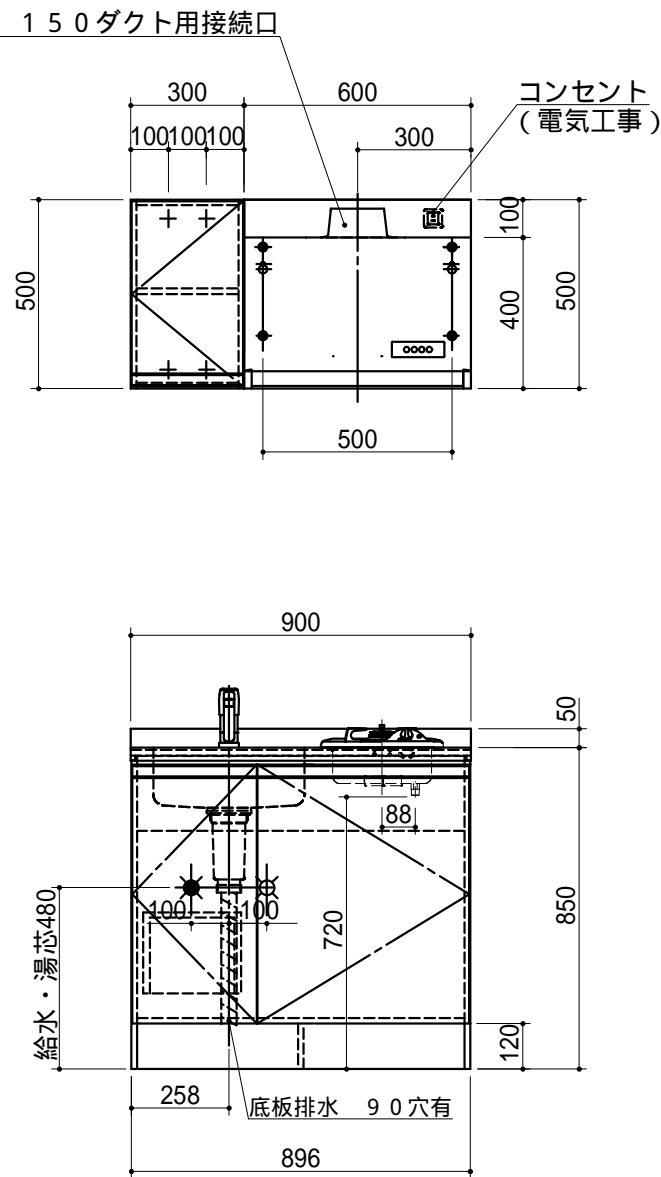
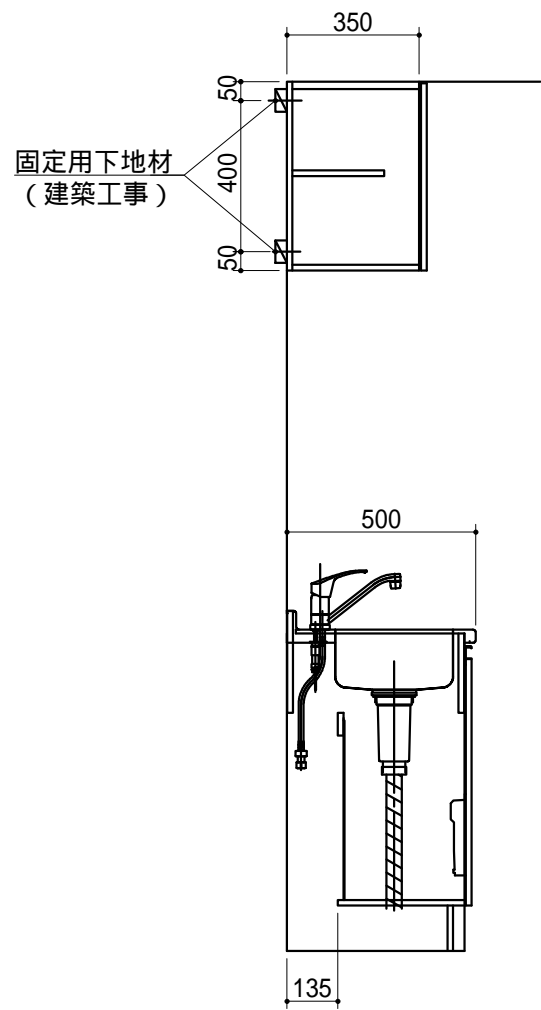


出図  
2018.09.07  
設計



No	名称	仕様	色
ベースキャビ	ワークトップ	天板: ステンレス製(エンボス)	
	キャビネット	ケコミ: 低圧メラミン化粧パーチ その他: 低圧メラミンパーチ	ホワイト ホワイト
	扉	ポリ合板 木口テープ貼り ライン取っ手	( ) シルバー
	シングルレバー水栓	KM5011TR20 (KVK製)	
	ガス器具	DC1004SB (ハーマン製) ガス種:	
	付属品	小型ゴミ収納器付排水トラップ 排水フレキシブルホース、包丁差し シーリングプレート、防臭キャップ	
ウォール	キャビネット	フード側板: 化粧不燃板 底板外面: 化粧不燃板 その他: 低圧メラミンパーチ	ホワイト ホワイト ホワイト
	扉	ポリ合板 木口テープ貼り ライン取っ手	( ) シルバー
フード	レンジフード	WAS-60AW 前幕板 H=100	ホワイト ホワイト

1. 本図はLタイプを示し、Rタイプは本図と左右対称です。
2. 仕様、寸法は改良の為に予告無しに変更する場合があります。商品の品質、品位を高める為ですので御理解をお願いします。
3. 一次電源・ガス管・給排水管の接続及び取付は別途です。
4. 一次電源は100V 15Aを1回路用意して下さい。
5. 不燃化粧板の不燃認定番号 : NM-0925
6. 一次電源コードの長さは一次電源接続位置より300mm以上延ばして下さい。
7. 給湯水栓以前の止水栓及び給湯・給水の配管と、雄ネジ(G1/2)は別途手配になります。

健康対応ミニキッチン  
F 対応商品  
ノンアスベスト仕様

\* お願い 本物件のご発注時には本図面を必ずご添付下さい。

SEKI

符号	年月日	訂正記事	記入	点検	点検	承認	印	検図印	製図印	尺度	工事名称	御注文主
△	:									1/20		
△	:							荒井	杉山	日付	図面名称	図面番号
△	:									2018年 9月 5日	SS90FTG P L	S2542T