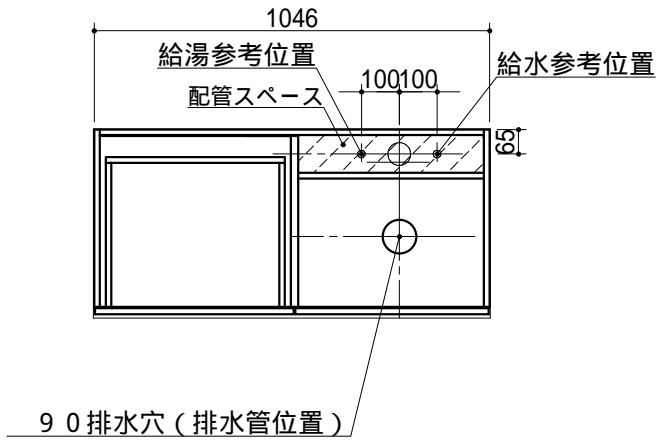
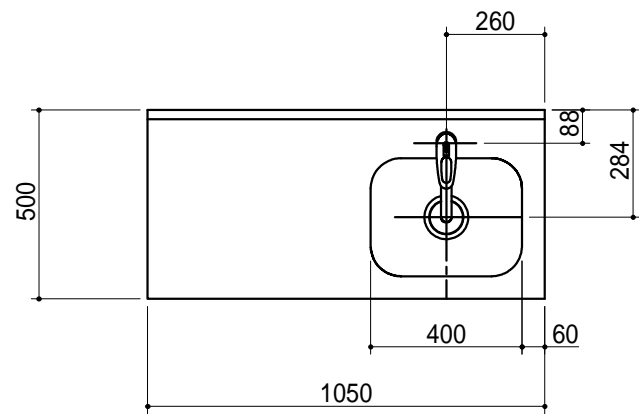
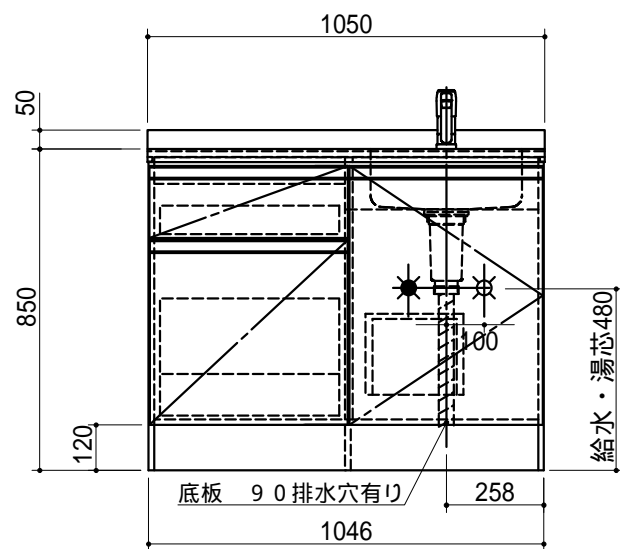
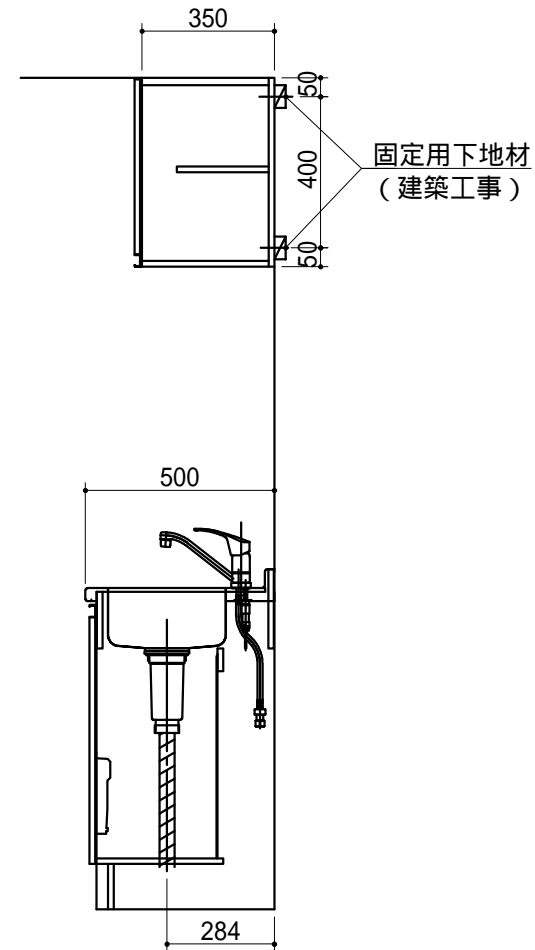
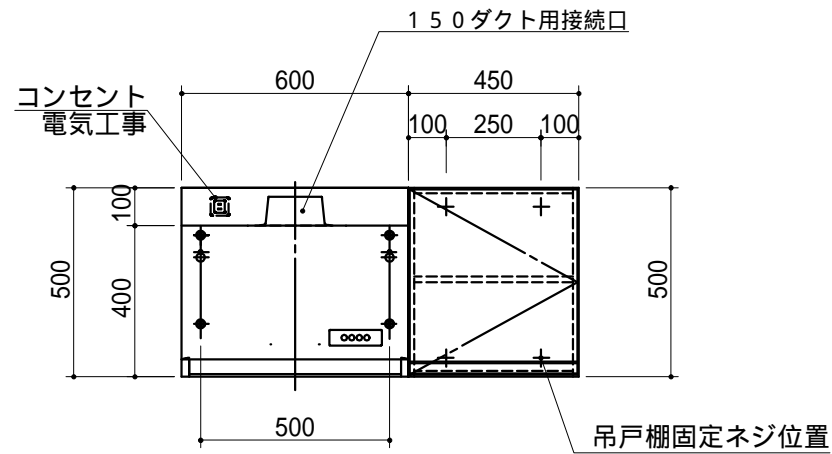
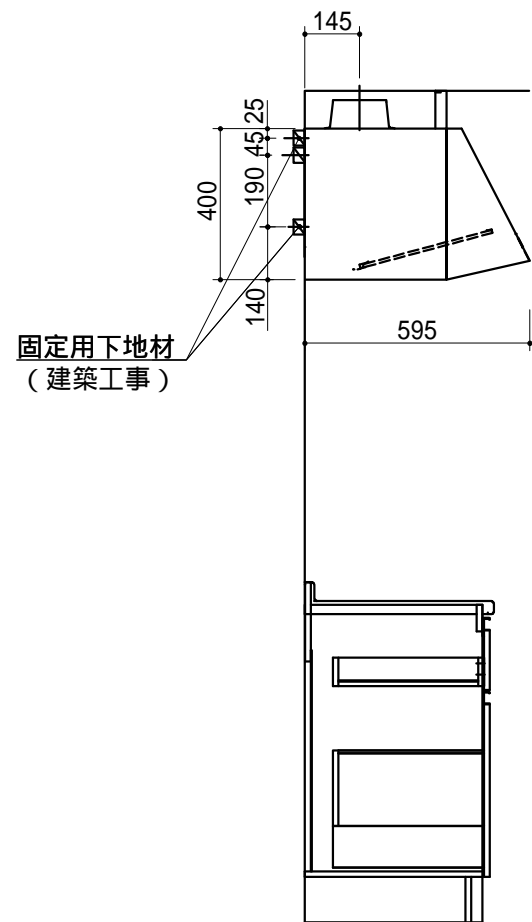


出図
2018.09.07
設計



90排水穴(排水管位置)



No	名称	仕様	色
ベースキャビ	ワークトップ	天板:ステンレス製(エンボス)	
	キャビネット	ケコミ:低圧メラミン化粧パーティ その他:低圧メラミンパーティ	ホワイト ホワイト
	扉	ポリ合板 木口テープ貼り ライン取っ手	() シルバー
	シングルレバー水栓	KM5011TR20(KVK製)	
	付属品	小型ゴミ収納器付排水トラップ 排水フレキシブルホース、包丁差し シーリングプレート、防臭キャップ	
ウォール	キャビネット	フード側側板:化粧不燃板 底板外面:化粧不燃板 その他:低圧メラミンパーティ	ホワイト ホワイト ホワイト
	扉	ポリ合板:木口 化粧テープ ライン取っ手	() シルバー
フード	レンジフード	WAS-60AW 前幕板 H=100	ホワイト ホワイト

1. 本図はRタイプを示し、Lタイプは本図と左右対称です。
2. 仕様、寸法は改良の為に予告無しに変更する場合があります。商品の品質、品位を高める為ですので御理解をお願いします。
3. 一次電源・給排水管の接続及び取付は別途です。
4. 一次電源は100V 15Aを1回路用意して下さい。
5. 不燃化粧板の不燃認定番号 : NM-0925
6. 一次電源コードの長さは一次電源接続位置より500mm以上延ばして下さい。
7. 給湯水栓以前の止水栓及び給湯・給水の配管と、雄ネジ(G1/2)は別途手配になります。

健康対応ミニキッチン
F 対応商品
ノンアスベスト仕様

* お願い 本物件のご発注時には本図面を必ずご添付下さい。

SEKI

符号	年月日	訂正記事	記入	点検	点検	承認	印	検図印	製図印	尺度	工事名称	御注文主
▲	:	:								1/20		
▲	:	:						荒井	杉山	日付	図面名称	図面番号
▲	:	:								2018年 9月 5日	SS105FFPR	S3041S