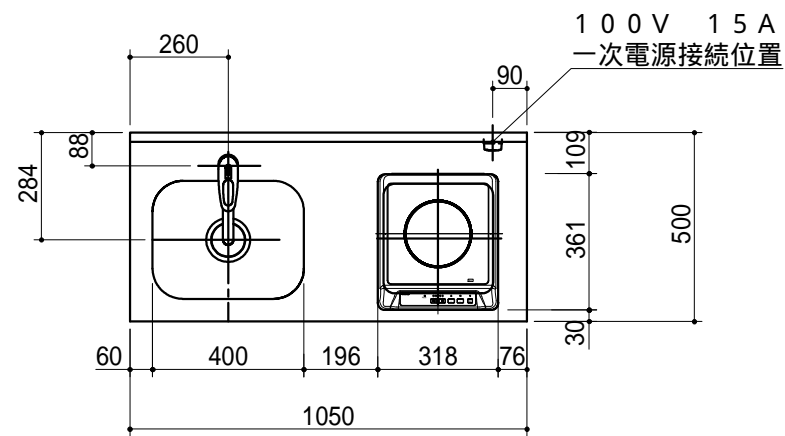
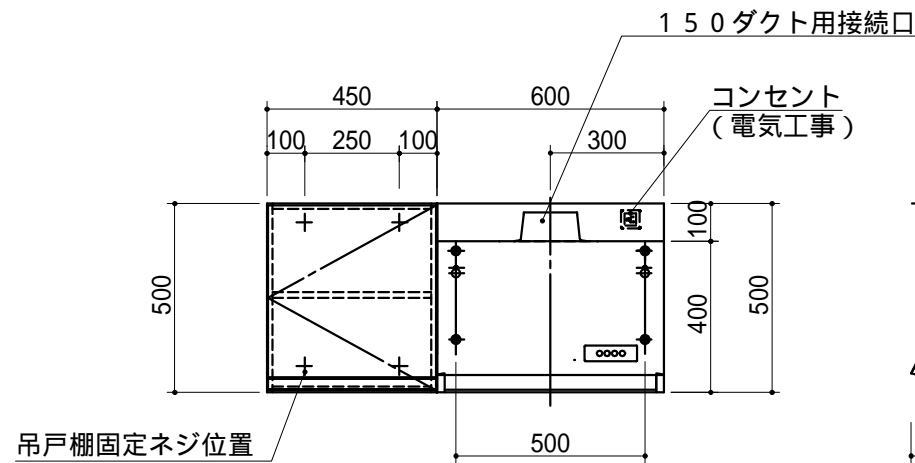


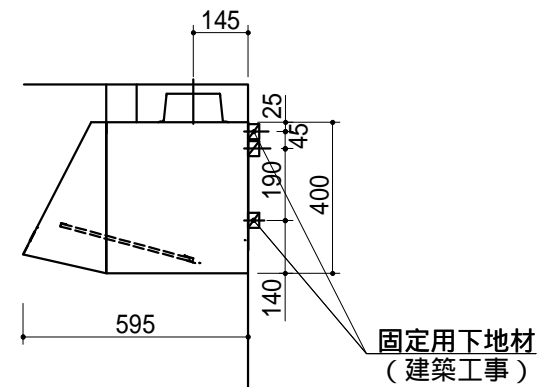
90排水穴(排水管位置)



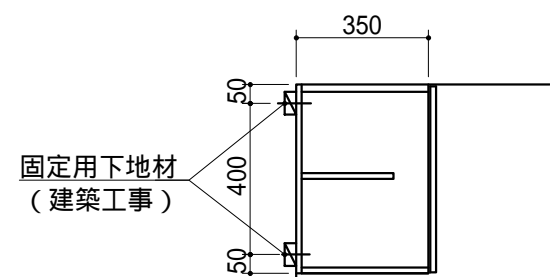
出図  
2018.09.07  
設計



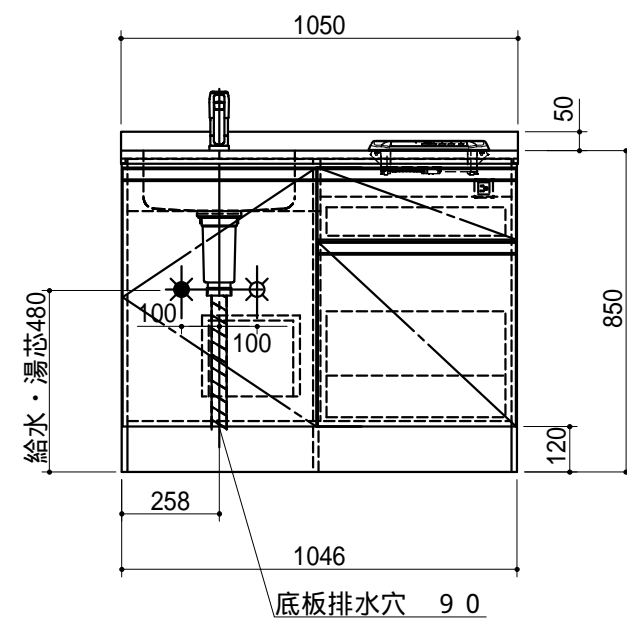
吊戸棚固定ネジ位置



固定用下地材  
(建築工事)



固定用下地材  
(建築工事)



90mm 底板排水穴

100V 15A  
一次電源接続位置

750  
(注意欄を参照)

| No     | 名称              | 仕様   | 色                    |
|--------|-----------------|--|----------------------|
| ベースキャビ | ワークトップ          | 天板:ステンレス製(エンボス)  |                      |
|        | キャビネット          | ケコミ:低圧メラミン化粧パーティ<br>その他:低圧メラミンパーティ                     | ホワイト<br>ホワイト         |
|        | 扉               | ポリ合板 木口テープ貼り<br>ライン取っ手                                 | ( )<br>シルバー          |
|        | シングルレバー水栓       | KM5011TR20 (KVK製)                                      |                      |
|        | IHヒーター          | SIH-B113B (三化製)<br>100V 1300W                          |                      |
|        | 付属品             | 小型ゴミ収納器付排水トラップ<br>排水フレキシブルホース、包丁差し<br>シーリングプレート、防臭キャップ |                      |
| コンセント  | 100V 15A一次電源接続用 |  |                      |
| ウォール   | キャビネット          | フード側側板:化粧不燃板<br>底板外面:化粧不燃板<br>その他:低圧メラミンパーティ           | ホワイト<br>ホワイト<br>ホワイト |
|        | 扉               | ポリ合板 木口テープ貼り<br>ライン取っ手                                 | ( )<br>シルバー          |
| フード    | レンジフード          | WAS-60AW<br>前幕板 H=100                                  | ホワイト<br>ホワイト         |

1. 本図はLタイプを示し、Rタイプは本図と左右対称です。
2. 仕様、寸法は改良の為に予告無しに変更する場合があります。商品の品質、品位を高める為ですので御理解をお願いします。
3. 一次電源・給排水管の接続及び取付は別途です。
4. 一次電源は100V 15Aを2回路用意して下さい。
5. 不燃化粧板の不燃認定番号 : NM-0925
6. 一次電源コードの長さは一次電源接続位置より300mm以上延ばして下さい。
7. 給湯水栓以前の止水栓及び給湯・給水の配管と、雄ネジ(G1/2)は別途手配になります。

健康対応ミニキッチン  
F 対応商品  
ノンアスベスト仕様

\* お願い 本物件のご発注時には本図面を必ずご添付下さい。

SEKI

| 符号 | 年月日 | 訂正記事 | 記入 | 点検 | 点検 | 承認 | 印 | 検図印 | 製図印 | 尺度          | 工事名称       | 御注文主    |
|----|-----|------|----|----|----|----|---|-----|-----|-------------|------------|---------|
| △  | :   | :    |    |    |    |    |   |     |     | 1/20        |            |         |
| △  | :   | :    |    |    |    |    |   | 荒井  | 杉山  | 日付          | 図面名称       | 図面番号    |
| △  | :   | :    |    |    |    |    |   |     |     | 2018年 9月 5日 | SS105FJ PL | S3642SJ |