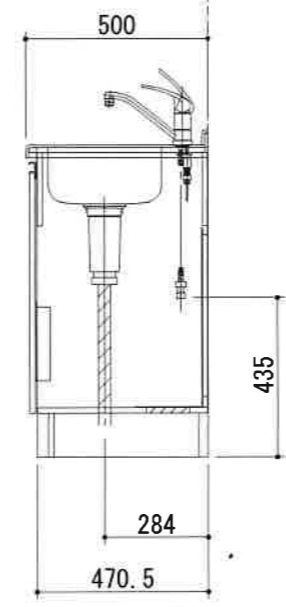
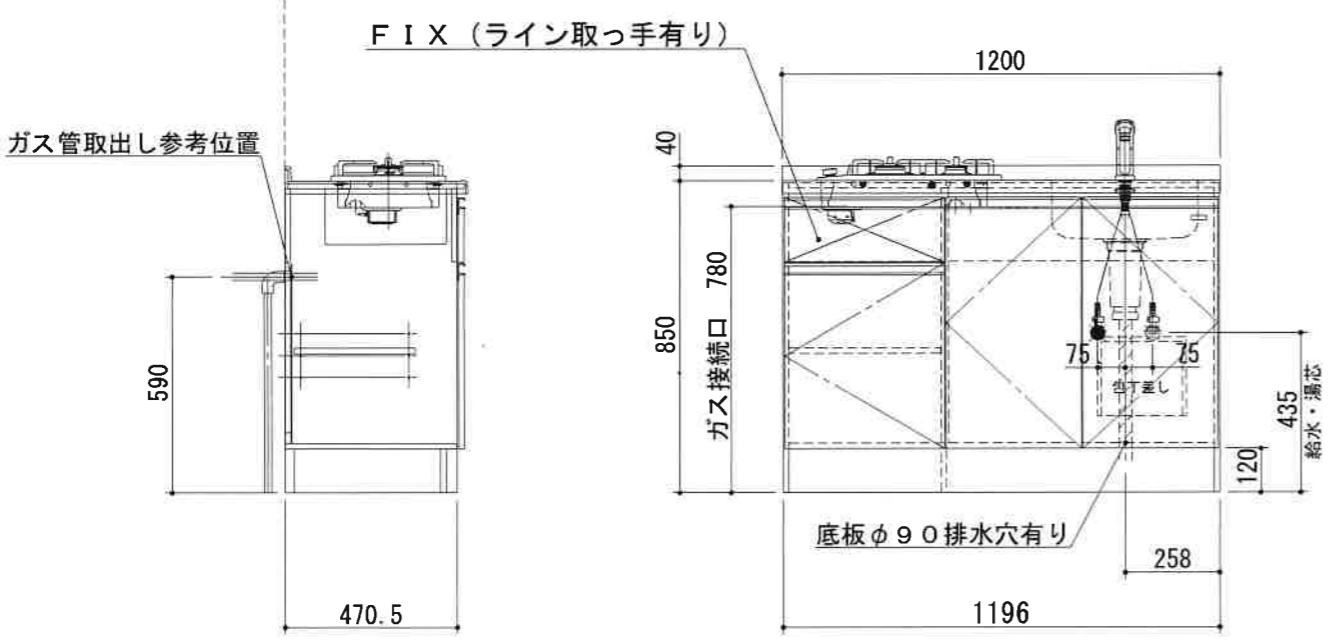
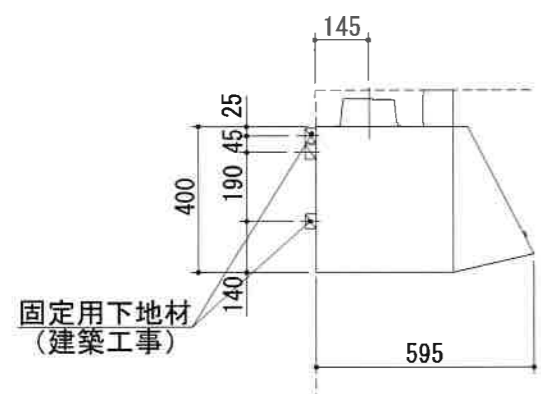
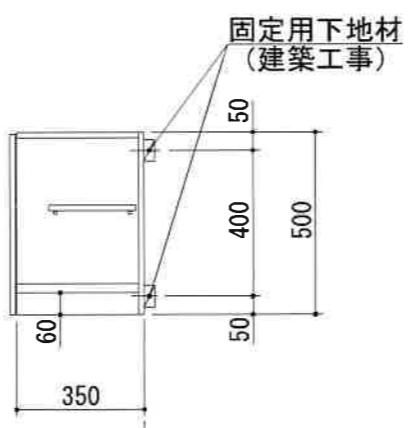
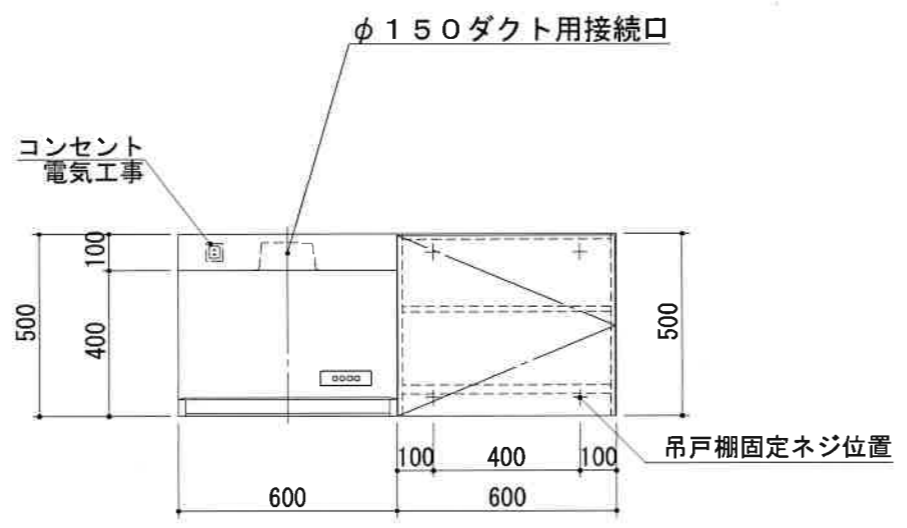
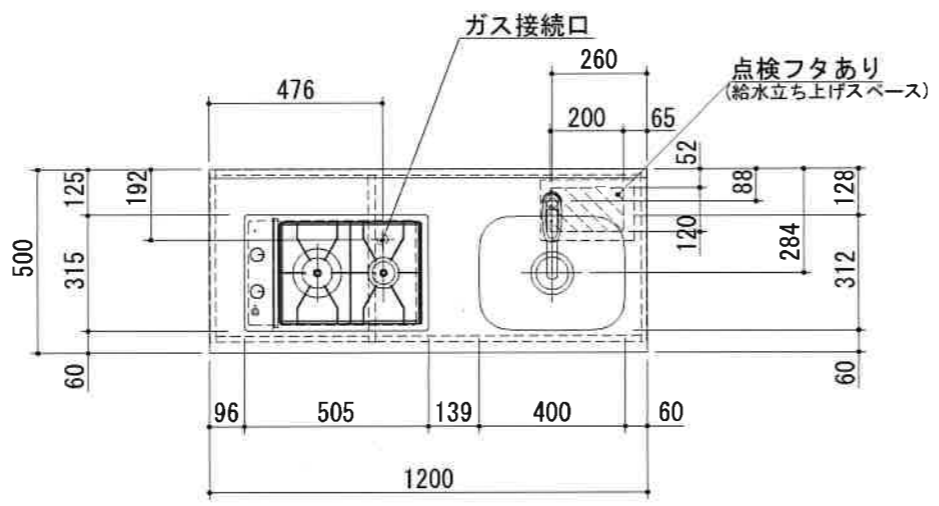


出図
2019.12.09
設計



No	名称	仕様	色
ベースキャビネット	ワークトップ	天板：人工大理石 シンク：ステンレス製	()
	キャビネット	ケコミ：低圧メラミンパーティ 底板：点検開口有、点検フタ有 その他：低圧メラミンパーティ	ホワイト ホワイト ホワイト
	扉	ライト (ポリエステル合板) 取っ手 ライン取っ手 (樹脂製)	() シルバー
	混合水栓	KM5011TR20 (KVK製)	
	2口ガス器具	RD323STS (リンナイ) ガス種：	
付属品	小型ゴミ収納器付排水トラップ 排水フレキシブルホース、包丁差し シーリングプレート、防臭キャップ		
ウォール	キャビネット	フード側側板：化粧不燃板 底板外面：化粧不燃板 その他：低圧メラミンパーティ	ホワイト ホワイト ホワイト
	扉	ライト (ポリエステル合板) 取っ手なし	()
	レンジフード	WAS-60AK 前幕板 H=100	ホワイト ホワイト

1. 本図はRタイプ専用です。
2. 仕様、寸法は改良の為に予告無しに変更する場合があります。商品の品質、品位を高める為ですので御理解をお願いします。
3. 一次電源・給排水管・ガス管の接続及び取付は別途です。
4. 一次電源は100V 15Aを1回路用意して下さい。
5. 不燃化粧板の不燃認定番号 : NM-0925
6. 一次電源コードの長さは一次電源接続位置より500mm以上延ばして下さい。
7. 給湯水栓以前の止水栓及び給湯・給水の配管と、雄ネジ(G1/2)は別途手配になります。

健康対応ミニキッチン
F☆☆☆☆対応商品
ノンアスベスト仕様

* お願い 本物件のご発注時には本図面を必ずご添付下さい。

SEKI

符号	年月日	訂正記事	記入	点検	点検	承認	印	検	図	印	製	図	印	尺	度	1/20	工事名称	関厨房商会様	御注文主
▲	▲	▲	▲	▲	▲	▲	▲	▲	▲	▲	▲	▲	▲	日付	2020年 12月 9日	図面名称	トクSSG120FZGWPD2 R 総組立図	図面番号	G4851YZ99