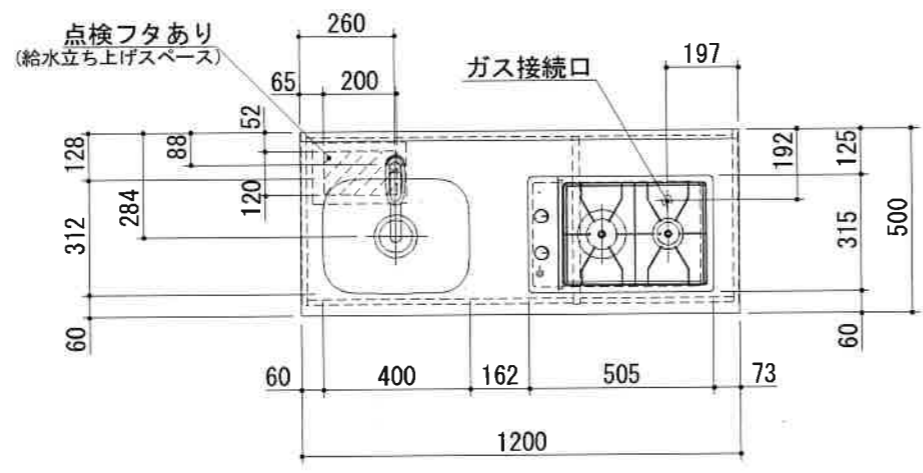
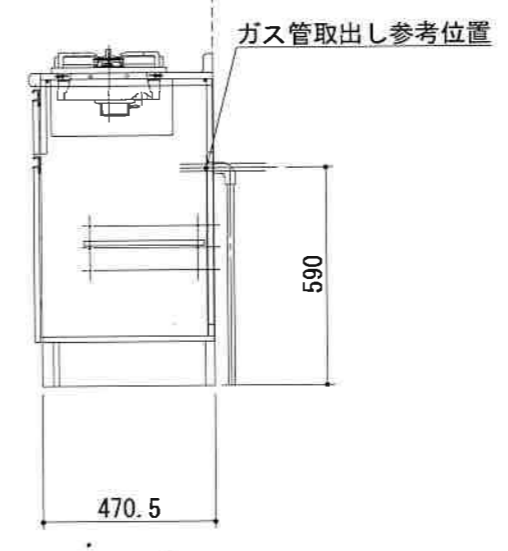
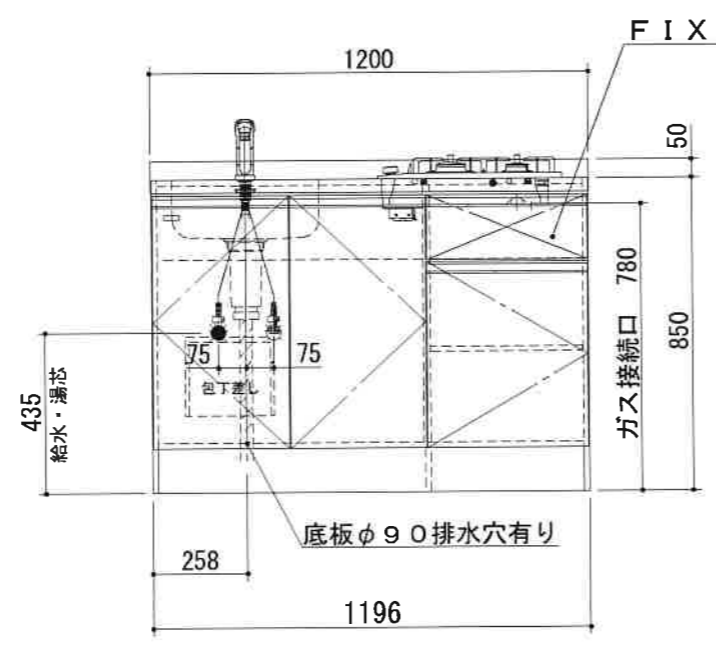
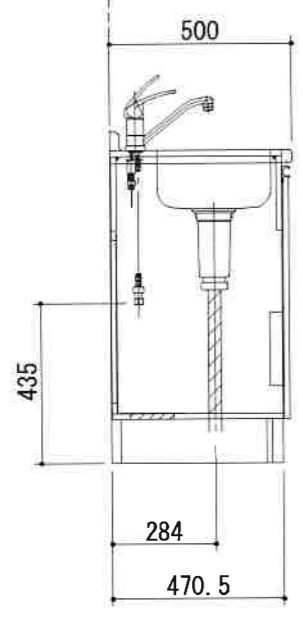
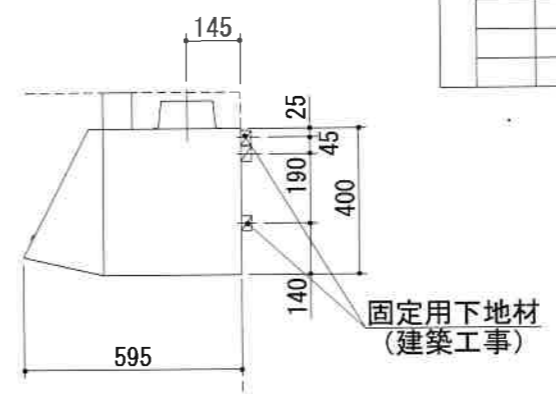
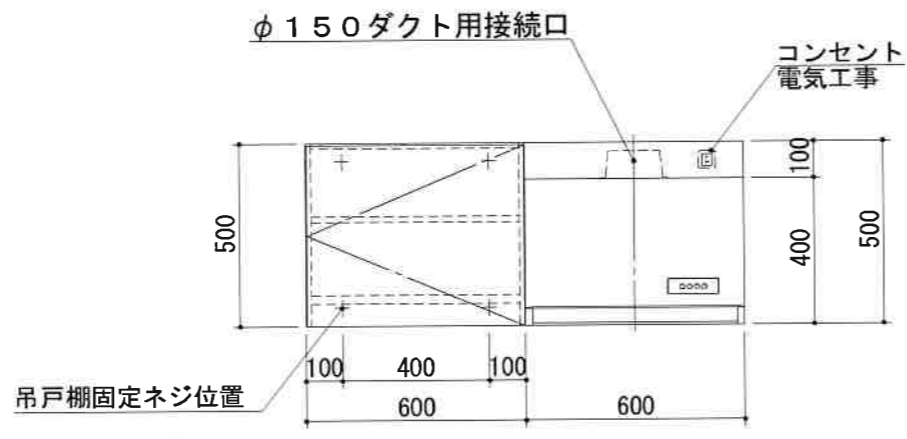
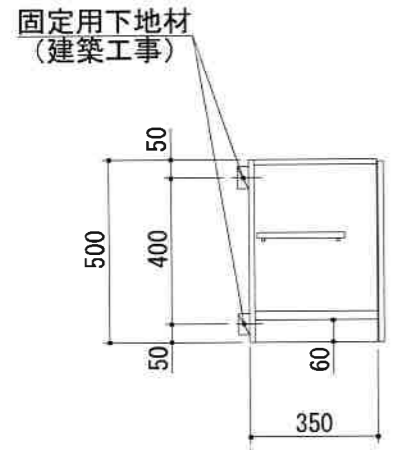


出図
2020.04.13
設計



| No | 名称 | 仕様 | 色 |
|--------|--------------------------------------------------------|-------------------------------------------------------|----------------------|
| ベースキャビ | ワークトップ | ステンレス製 (エンボス) シンク: ステンレス製 | |
| | キャビネット | ケコミ: 低圧メラミンパーティ 底板: 点検開口有、点検フタ有 その他: 低圧メラミンパーティ | ホワイト ホワイト ホワイト |
| | 扉 | ライト (ポリエステル合板) 取っ手 ライン取っ手 (樹脂製) | PWH シルバー |
| | 混合水栓 | KM5011TR20 (KVK製) | |
| | 2口ガス器具 | RD323STS (リンナイ) ガス種: | |
| 付属品 | 小型ゴミ収納器付排水トラップ 排水フレキシブルホース、包丁差し シーリングプレート、防臭キャップ | | |
| ウォール | キャビネット | フード側側板: 化粧不燃板 底板外面: 化粧不燃板 その他: 低圧メラミンパーティ | ホワイト ホワイト ホワイト |
| | 扉 | ライト (ポリエステル合板) 取っ手なし | PWH |
| | レンジフード | WAS-60AW 前幕板 H=100 | ホワイト ホワイト |



1. 本図はLタイプ専用です。
2. 仕様、寸法は改良の為に予告無しに変更する場合があります。商品の品質、品位を高める為ですので御理解を願います。
3. 一次電源・給排水管・ガス管の接続及び取付は別途です。
4. 一次電源は100V 15Aを1回路用意して下さい。
5. 不燃化粧板の不燃認定番号 : NM-0925
6. 一次電源コードの長さは一次電源接続位置より500mm以上延ばして下さい。
7. 給湯水栓以前の止水栓及び給湯・給水の配管と、雄ネジ(G1/2)は別途手配になります。

健康対応ミニキッチン
F☆☆☆☆対応商品
ノンアスベスト仕様

* お願い 本物件のご発注時には本図面を必ずご添付下さい。

SEKI

| | | | | | | | | | | | | | |
|----|-----|------|----|----|----|----|---|------|-----|--------------|------|------------------------|---------|
| 符号 | 年月日 | 訂正記事 | 記入 | 点検 | 点検 | 承認 | 印 | 検・図印 | 製図印 | 尺度 | 1/20 | 工事名称 | 御注文主 |
| ▲ | ▲ | | | | | | | | | 荒井 | タイ | 図面名称 | 図面番号 |
| | | | | | | | | | | 2019年 10月 7日 | | トクSS120FZGWPDP2 L 総組立図 | S4852YT |