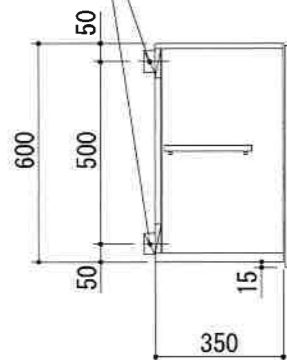
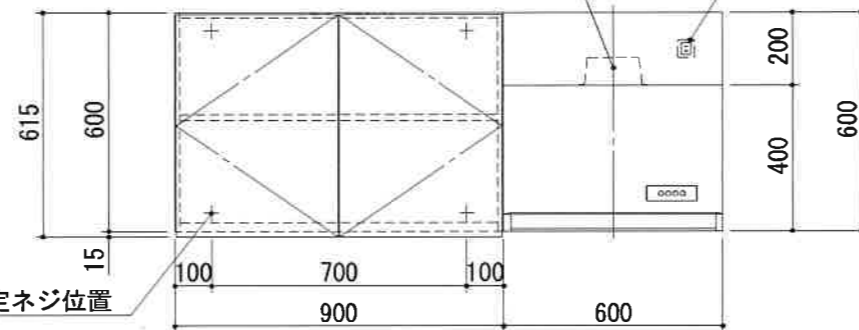


固定用下地材
(建築工事)

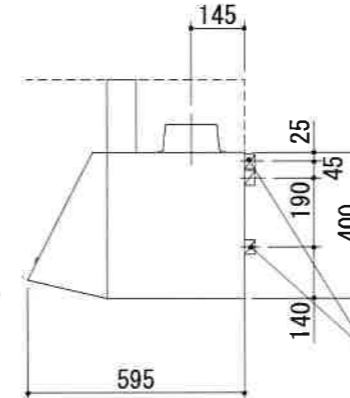


φ150ダクト用接続口

吊戸棚固定ネジ位置

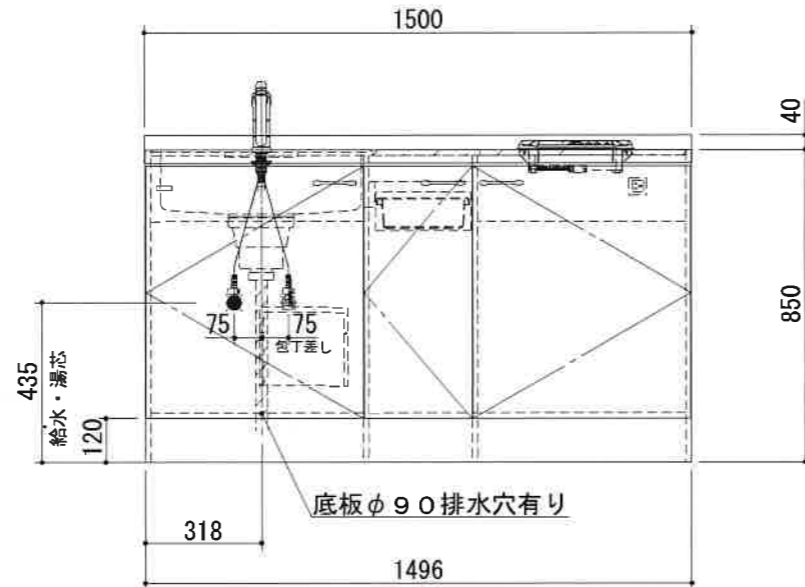
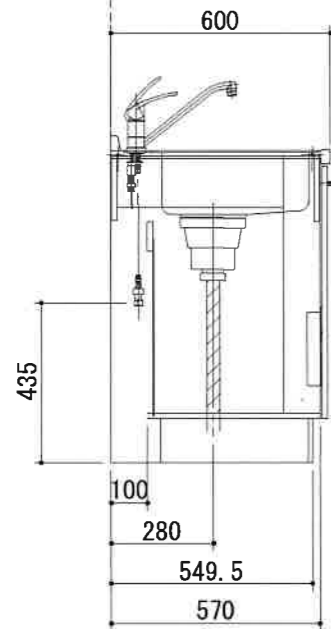


コンセント
電気工事

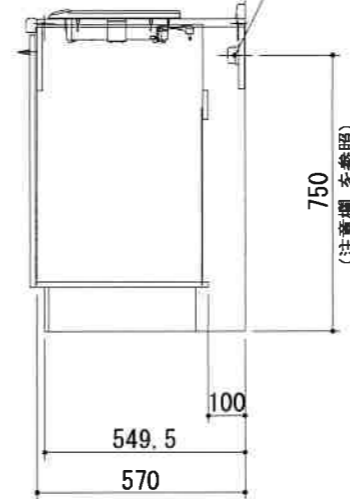


固定用下地材
(建築工事)

100V 15A
一次電源接続位置



底板φ90排水穴有り



(注意欄を参照)

No	名称	仕様	色
ベースキャビ	ワークトップ	ステンレス製(銀河エンボス) シンク: 550AS (シゲル工業製)	
	キャビネット	ケコミ: 化粧パーティ その他: 低圧メラミンパーティ	ブラック ホワイト
	扉	ライト(ポリエステル合板) 取っ手 HZ-96	() シルバー
	混合水栓	KM5011T (KVK製)	
	IHヒーター	SIH-BH113B (三化製) 100V 1300W	
	付属品	大型ゴミ収納器付排水トラップ 排水フレキシブルホース、包丁差し シーリングプレート、防臭キャップ	
ウォール	キャビネット	フード側側板: 化粧不燃板 底板外面: 化粧不燃板 背板: カラー合板 その他: 低圧メラミンパーティ	ホワイト ホワイト ホワイト ホワイト
	扉	ライト(ポリエステル合板) 取っ手なし 下15mm伸ばし	()
	レンジフード	WAS-60AK 前幕板 H=200	ブラック ブラック
	ヒーター用コンセント	100V 15A一次電源接続用	

1. 本図はLタイプを示し、Rタイプは本図と左右対称です。
2. 仕様、寸法は改良の為に予告無しに変更する場合があります。商品の品質、品位を高める為ですので御理解をお願いします。
3. 一次電源・給排水管の接続及び取付は別途です。
4. 一次電源は100V 15Aを2回路用意して下さい。
5. 不燃化粧板の不燃認定番号 : NM-0925
6. 一次電源コードの長さは一次電源接続位置より500mm以上延ばして下さい。
7. 給湯水栓以前の止水栓及び給湯・給水の配管と、雄ネジ(G1/2)は別途手配になります。

健康対応ミニキッチン
F☆☆☆☆対応商品
ノンアスベスト仕様

* お願い 本物件のご発注時には本図面を必ずご添付下さい。

SEK I

符号	年月日	訂正記事	記入	点検	点検	承認	印	検	印	製図	印	尺度	1/20	工事名称	御注文主	
										荒井	タイ	日付	2019年 10月 14日	関厨房商会様		
												図面名称	SC150SJ P2 L 総組立図		図面番号	S4642XJ99