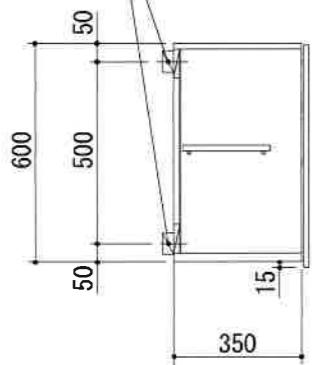
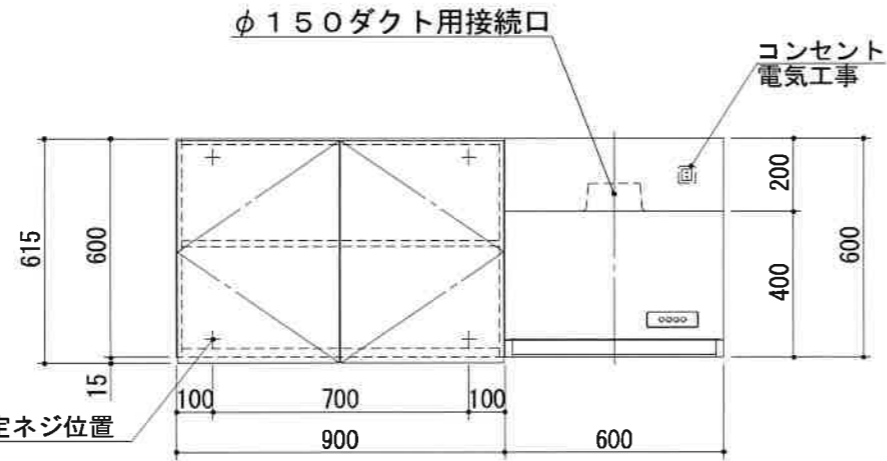


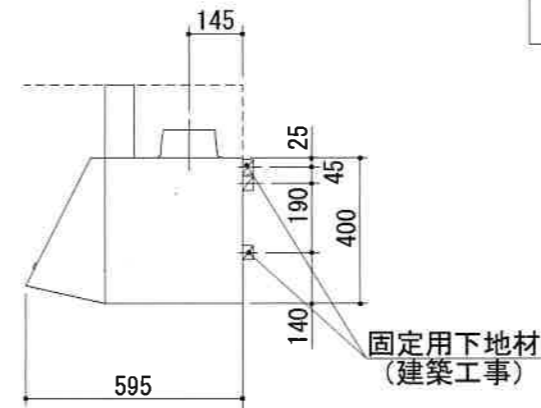
固定用下地材  
(建築工事)



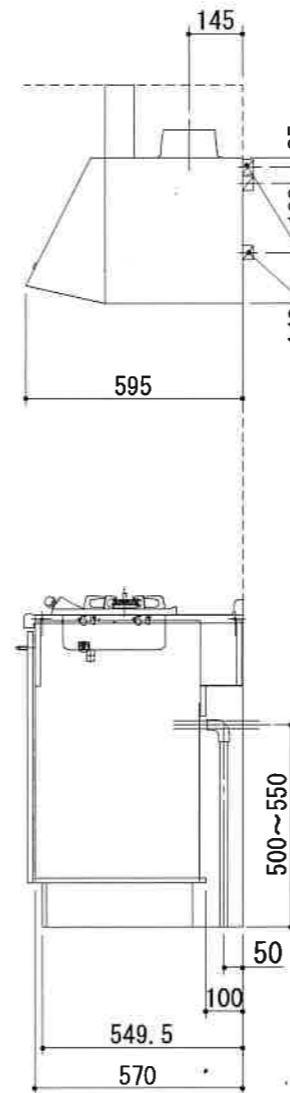
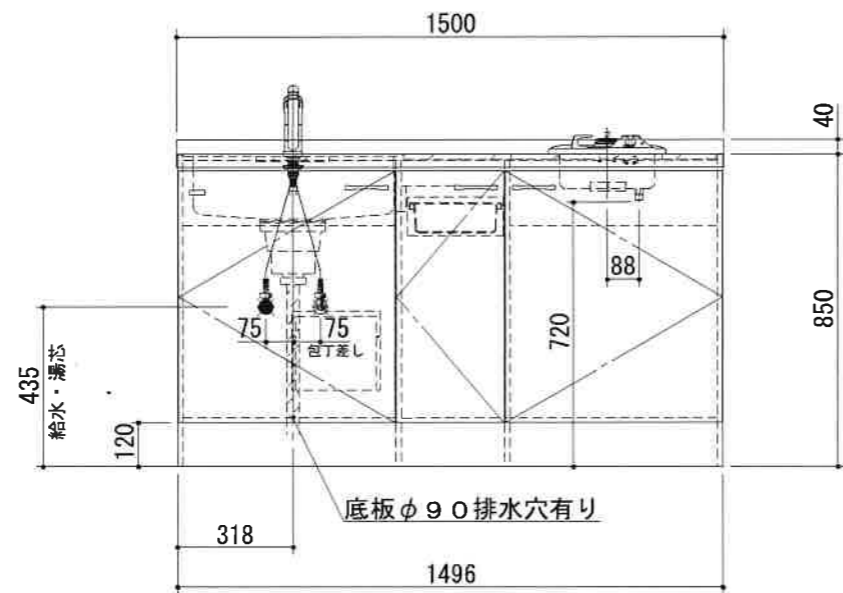
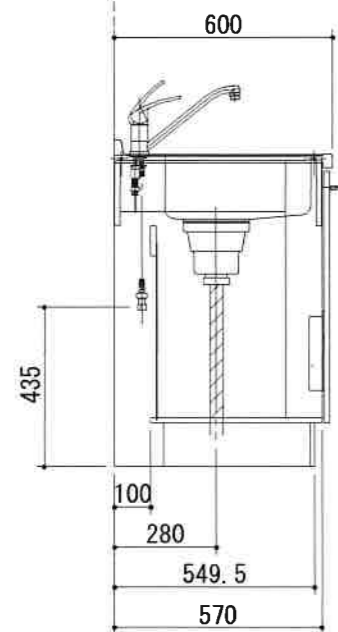
吊戸棚固定ネジ位置



コンセント  
電気工事



固定用下地材  
(建築工事)



No	名称	仕様	色
ベースキャビ	ワークトップ	ステンレス製 (銀河エンボス) シンク: 550AS (シゲル工業製)	
	キャビネット	ケコミ: 化粧パーチ その他: 低圧メラミンパーチ	ブラック ホワイト
	扉	ライト (ポリエステル合板) 取っ手 HZ-96	( ) シルバー
	混合水栓	KM5011T (KVK製)	
	ガス器具 (過熱センサー付)	DC1004SB (ハーマン製) ガス種:	
	付属品	大型ゴミ収納器付排水トラップ 排水フレキシブルホース、包丁差し シーリングプレート、防臭キャップ	
ウォール	キャビネット	フード側側板: 化粧不燃板 底板外面: 化粧不燃板 背板: カラー合板 その他: 低圧メラミンパーチ	ホワイト ホワイト ホワイト ホワイト
	扉	ライト (ポリエステル合板) 取っ手なし 下15mm伸ばし	( )
	レンジフード	WAS-60AK 前幕板 H=200	ブラック ブラック

1. 本図はLタイプを示し、Rタイプは本図と左右対称です。
2. 仕様、寸法は改良の為に予告無しに変更する場合があります。商品の品質、品位を高める為ですので御理解を願います。
3. 一次電源・給排水管・ガス管の接続及び取付は別途です。
4. 一次電源は100V 15Aを1回路用意して下さい。
5. 不燃化粧板の不燃認定番号 : NM-0925
6. 一次電源コードの長さは一次電源接続位置より500mm以上延ばして下さい。
7. 給湯水栓以前の止水栓及び給水・給水の配管と、雄ネジ(G1/2)は別途手配になります。

健康対応ミニキッチン  
F☆☆☆☆対応商品  
ノンアスベスト仕様

\* お願い 本物件のご発注時には本図面を必ずご添付下さい。

SEKI

符号	年月日	訂正記事	記入	点検	点検	承認	印	検印	製図印	尺度	工事名称	御注文主
										1/20	関厨房商会様	
								荒井	タイ	日付	図面名称	図面番号
										2019年 10月 14日	SC150STGP2 L 総組立図	S4542XT99