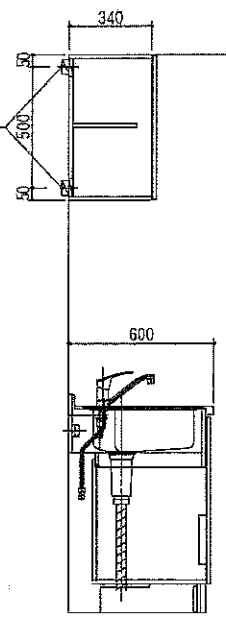
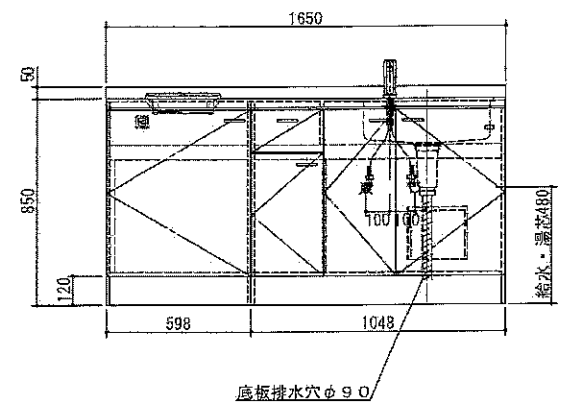
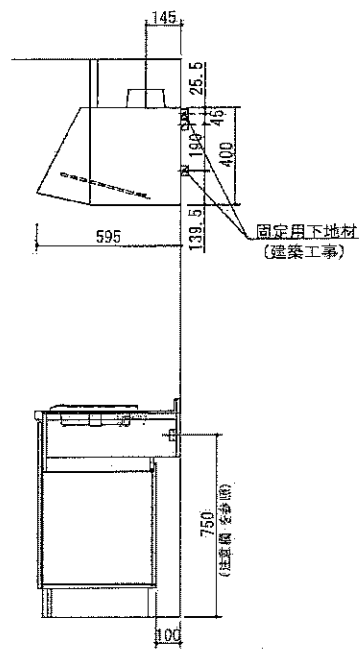
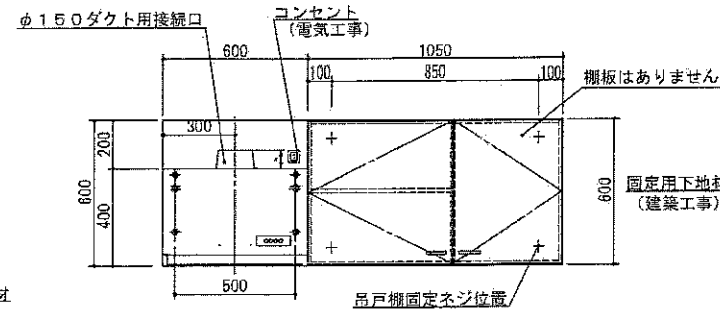


No	名称	仕様	色
ベースキャビ	ワークトップ	ステンレス製 (エンボス)	
	キャビネット	ケコミ化粧パーティ その他: 低圧メラミンパーティ	ブラック ホワイト
	扉	ポリエステル合板 取っ手 HZ-96	( ) シルバー
	混合水栓	KM5011TR20 (KVK製)	
	IHヒーター	SH-B113B (三化製) 100V 1300W	
付属品	小型ゴミ収納器排水トラップ 排水フレキシブルホース、包丁差し シーリングプレート、防臭キャップ		
ウオー	キャビネット	フード割割板: 化粧不燃板 扉板外面: 化粧不燃板 その他: 低圧メラミンパーティ	ホワイト ホワイト
	扉	ポリエステル合板 取っ手 HZ-96	( ) シルバー
	レンジフード	WAS-60A 前面板H=200	ブラック ブラック
	コンセント	100V 15A一次電源接続位置	



1. 本図はRタイプを示し、Lタイプは本図と左右対称です。
2. 仕様、寸法は改良の為に予告無しに変更する場合があります。商品の品質、品位を高める為です。御理解をお願いします。
3. 一次電源・給排水管の接続及び取付は別途です。
4. 一次電源は100V 15Aを2回路用意して下さい。
5. 不燃化粧板の不燃認定番号 : NM-0925
6. 一次電源コードの長さは一次電源接続位置より500mm以上確保して下さい。
7. 給排水栓以前の止水栓及び給湯・給水の配管と、雄ネジ(G1/2)は別途手配になります。

出図  
2012.02.11  
設計

健康対応ミニキッチン  
F☆☆☆☆対応商品  
ノンアスベスト仕様

\* お願い 本物件のご発注時には本図面を必ずご添付下さい。

SEKI

符号	年月日	訂正記号	記入	点検	承認	印	検印	製図	尺庫	1/20	工事名称	脚注文
▲												
▲												
▲												

図面名称 SC165TJPR 燃焼立厨 図面番号 S56410J