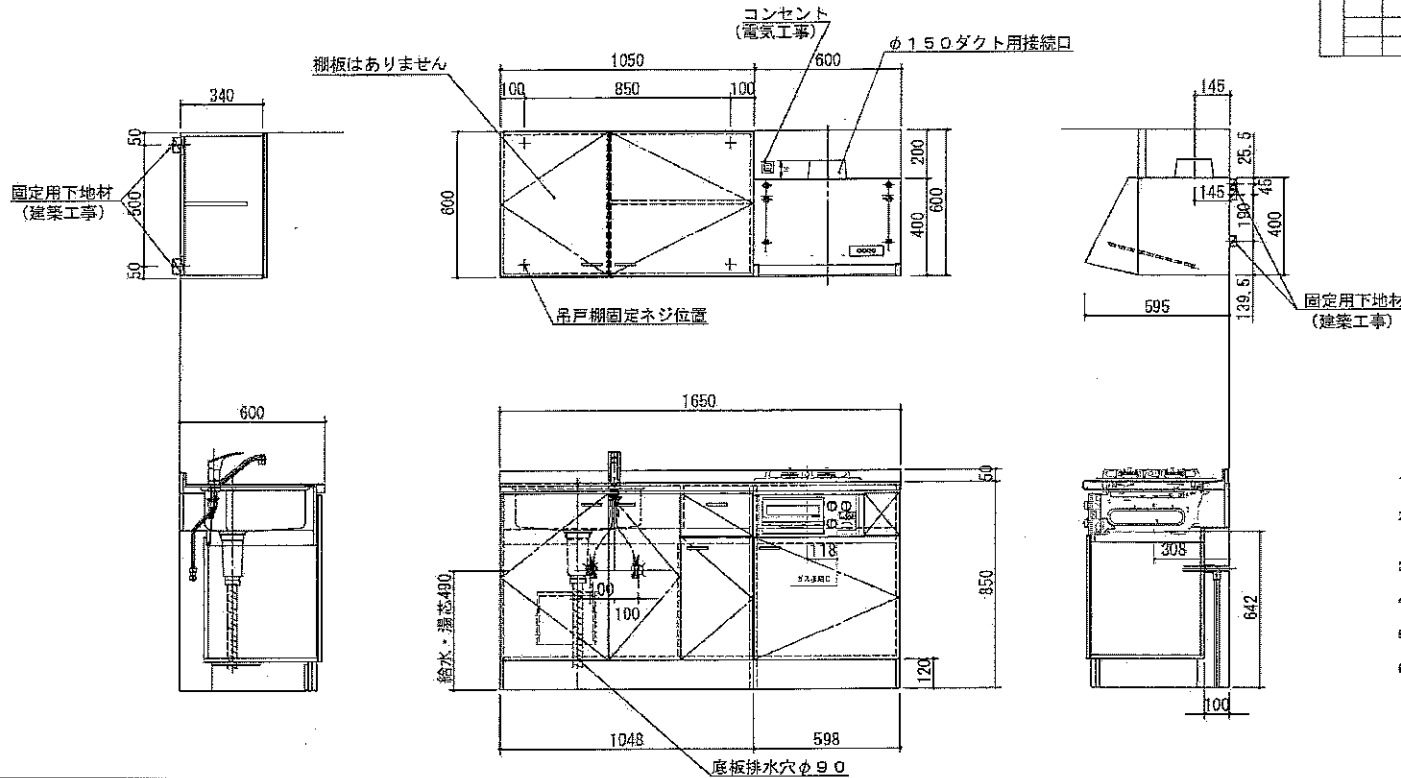


No.	名称	仕様	色
ベースキャビ	ワークトップ	ステンレス製 (エンボス)	
	キャビネット	ケコミ: 化粧パーチ その他: 低圧メラミンパーチ	ブラック ホホワイト
	扉	ポリエステル合板 取っ手 HZ-96	() シルバー
	混合水栓	KM5011TR20 (KVK製)	
	ガス器具 (過熱センサー付)	DG2015SQ1 2ログリルなし・ガス種 ()	ブラック
	付属品	小型ゴミ収納器付排水トラップ 排水フレキシブルホース、包丁差し シーリングプレート、防臭キャップ	
ウオービル	キャビネット	フード調製板: 化粧不燃板 底板外面: 化粧不燃板 その他: 低圧メラミンパーチ	ホホワイト ホホワイト
	扉	ポリエステル合板 取っ手 HZ-96	() シルバー
	レンジフード	VVA S-60A 前幕板H=200	ブラック ブラック



1. 本図はLタイプを示し、Rタイプは本図と左右対称です。
2. 仕様、寸法は改良の為に予告無しに変更する場合があります。商品の品質、品位を高める為ですので御理解をお願いします。
3. 一次電源・給排水管・ガス管の接続及び取付は別途です。
4. 一次電源は100V 15Aを1回路用として下さい。
5. 不燃化粧板の不燃認定番号: NM-0925
6. 給排水栓以前の止水栓及び給湯・給水の配管と、雄ネジ(G1/2)は別途手配になります。

健康対応ミニキッチン
F☆☆☆☆対応商品
ノンアスベスト仕様



* お願い 本物件のご発注時には本図面を必ずご添付下さい。

符号	年月日	訂正記号	記入	点検	点検	承認印	検図印	製図印	尺数	工事名称	脚注文
▲	1/20								1/20		
▲							水川	王	日付	図面名称	図面番号
									H 22年 2月 1日	SC185TTGGP L 総組立図	55842T60