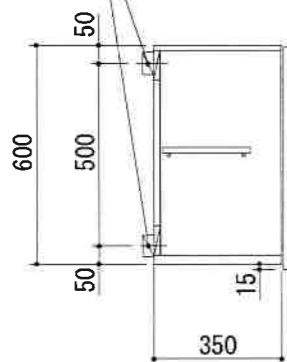


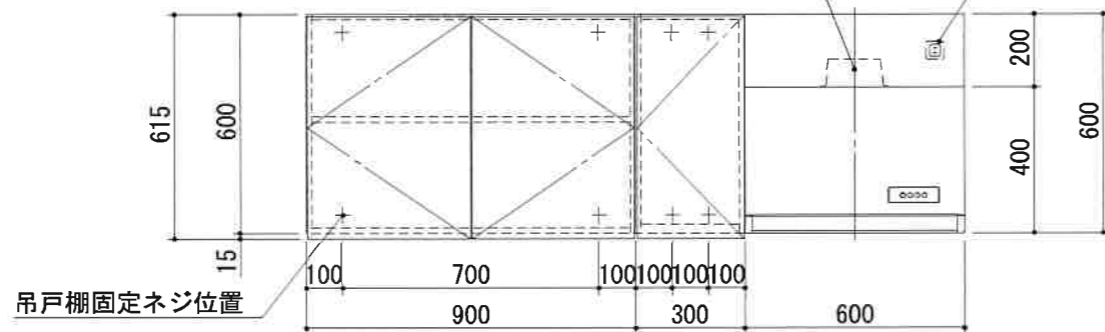
No	名称	仕様	色
ベースキャビ	ワークトップ	ステンレス製 (銀河エンボス) シンク: 550AS (シゲル工業製)	
	キャビネット	ケコミ: 化粧パーティ その他: 低圧メラミンパーティ	ブラック ホワイト
	扉	ライト (ポリエステル合板) 取っ手 HZ-96	( ) シルバー
	混合水栓	KM5011T (KVK製)	
	IHヒーター	SIH-BH113B (三化製) 100V 1300W	
	付属品	大型ゴミ収納器付排水トラップ 排水フレキシブルホース、包丁差し シーリングプレート、防臭キャップ	
ウォール	キャビネット	フード側側板: 化粧不燃板 底板外面: 化粧不燃板 背板: カラー合板 その他: 低圧メラミンパーティ	ホワイト ホワイト ホワイト ホワイト
	扉	ライト (ポリエステル合板) 取っ手なし 下15mm伸ばし	( )
	レンジフード	WAS-60AK 前幕板 H=200	ブラック ブラック
	ヒーター用コンセント	100V 15A一次電源接続用	

固定用下地材  
(建築工事)

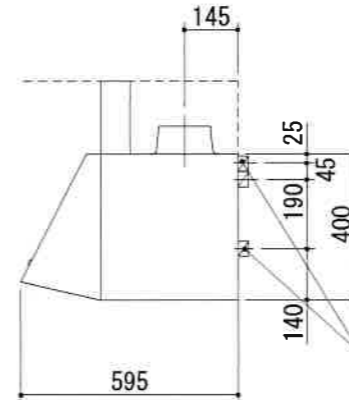


φ150ダクト用接続口

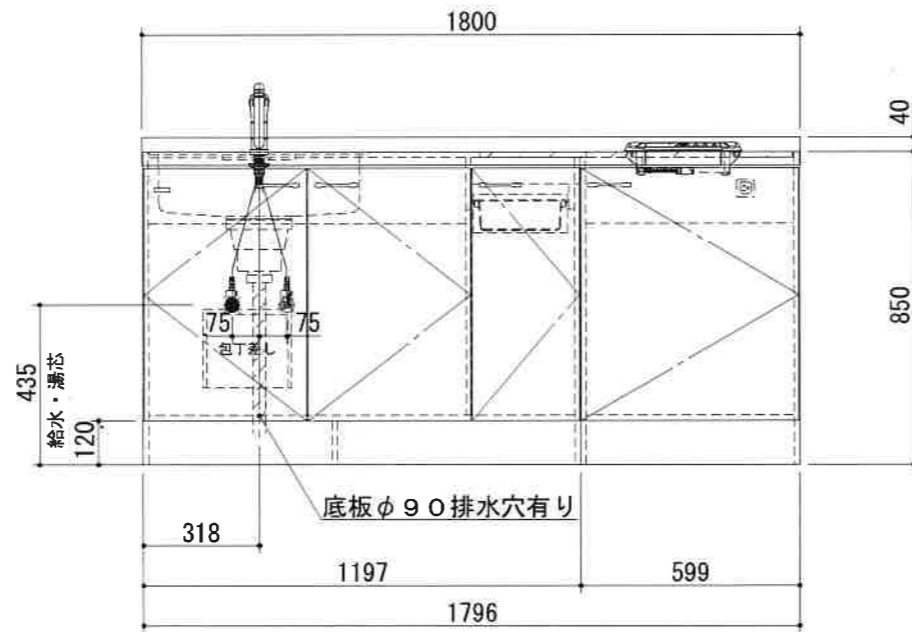
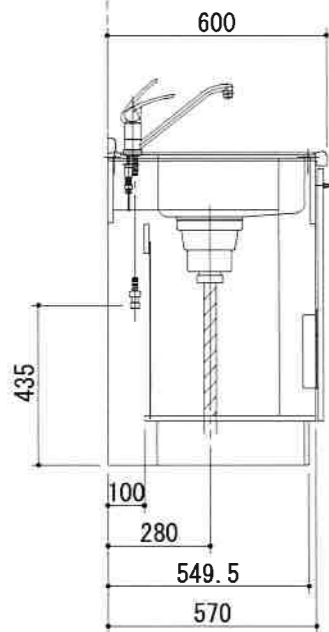
コンセント  
電気工事



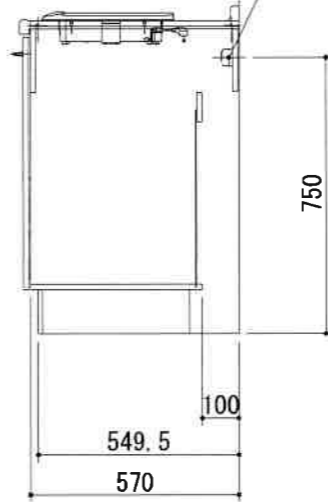
固定用下地材  
(建築工事)



100V 15A  
一次電源接続位置



(注意欄を参照)



1. 本図はLタイプを示し、Rタイプは本図と左右対称です。
2. 仕様、寸法は改良の為に予告無しに変更する場合があります。商品の品質、品位を高める為ですので御理解を願います。
3. 一次電源・給排水管の接続及び取付は別途です。
4. 一次電源は100V 15Aを2回路用意して下さい。
5. 不燃化粧板の不燃認定番号 : NM-0925
6. 一次電源コードの長さは一次電源接続位置より500mm以上伸ばして下さい。
7. 給湯水栓以前の止水栓及び給湯・給水の配管と、雄ネジ(G1/2)は別途手配になります。

健康対応ミニキッチン  
F☆☆☆☆対応商品  
ノンアスベスト仕様

\* お願い 本物件のご発注時には本図面を必ずご添付下さい。

SEKI

符号	年月日	訂正記事	記入	点検	点検	承認	印	検図	印	製図	印	尺度	工事名称	御注文主
△	2019年10月14日									荒井 鈴木		1/20	関厨房商会様	
△												日付	図面名称	図面番号
△												2019年10月14日	SC180SJP2 L 総組立図	S6642XJ99