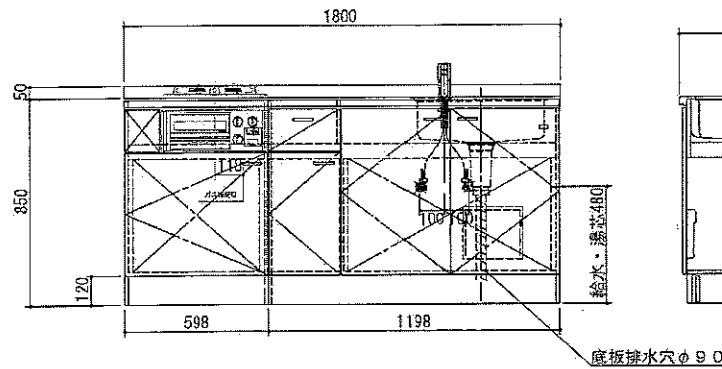
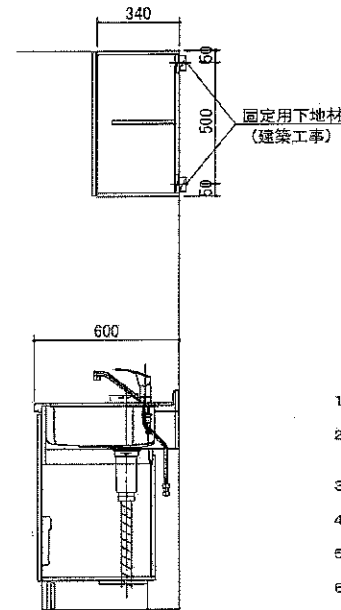
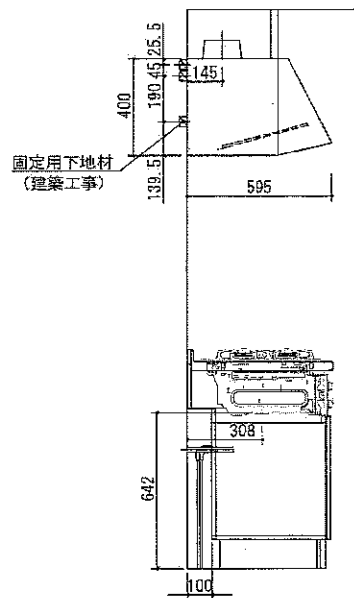
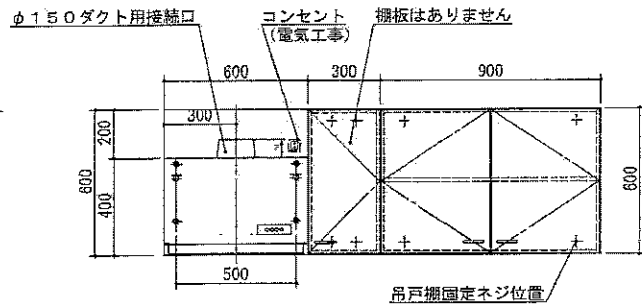


No.	名称	仕様	色
スチールキャビネット	ワークトップ	ステンレス製	
	キャビネット	ケコミ: 化粧パーティ その他: 低圧メラミンパーティ	ブラック ホワイト
	扉	ポリエステル合板 取っ手 HZ-96	() シルバー
	混合水栓	KM5011TR20 (KVK製)	
	ガス器具 (湯熱センサー付)	DG2015SSQ1 2ロゲリル付き・ガス種 ()	ブラック
	付属品	小型ゴミ収納器付排水トラップ 排水フレキシブルホース、包丁差し シーリングプレート、防臭キャップ	
ウォール	キャビネット	フード側側板: 化粧不燃板 底板外面: 化粧不燃板 その他: 低圧メラミンパーティ	ホワイト ホワイト ホワイト
	扉	ポリエステル合板 取っ手 HZ-96	() シルバー
	レンジフード	WAS-60A	ブラック



1. 本図はRタイプを示し、Lタイプは本図と左右対称です。
2. 仕様、寸法は改良の為に予告無しに変更する場合があります。商品の品質、品位を高める為ですので御理解をお願いします。
3. 一次電源・給排水管・ガス管の接続及び取付は別途です。
4. 一次電源は100V 15Aを1回路用意して下さい。
5. 不燃化粧板の不燃認定番号: NM-0925
6. 給湯水栓以前の止水栓及び給湯・給水の配管と、雄ネジ(G1/2)は別途手配になります。

健康対応ミニキッチン
F☆☆☆☆対応商品
ノンアスベスト仕様

* お願い 本物件のご発注時には本図面を必ずご添付下さい。

SEKI

符号	年月日	訂正記号	記入	点検	点検	承認	承認	検印	製図印	尺庫	工事名称	印注文
▲▲										1/20		
▲▲									水川 王	6月 H 22年 2月 8日	図面名称 トクSC180TTGGPR 総組立図	図面番号 S5841T60