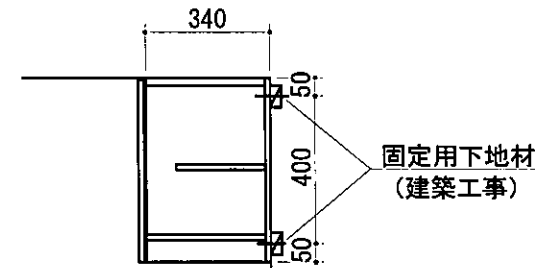
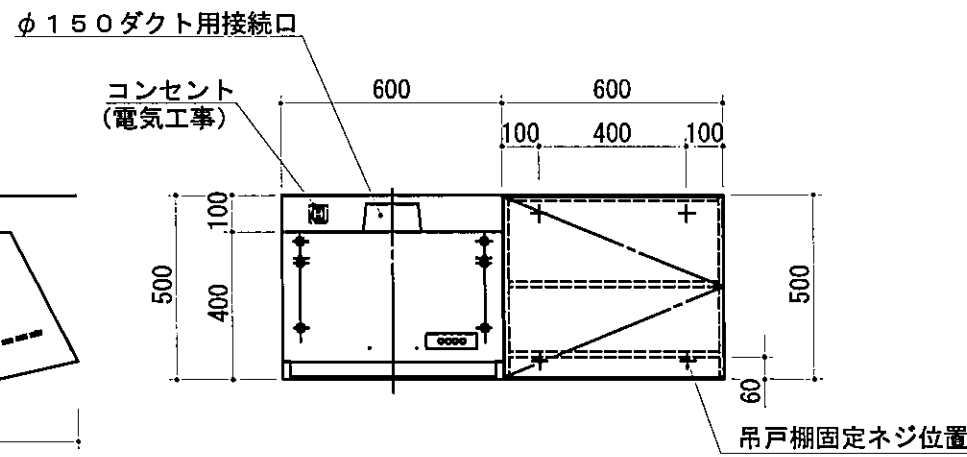


φ90排水穴 (排水管位置)



No	名称	仕様	色
ベースキャビ	ワークトップ	人工大理石	ホワイト
	キャビネット	ケコミ: 低圧メラミン化粧パーティ その他: 低圧メラミンパーティ	ホワイト
	扉	ポリ合板 木ロテープ貼り ライン取っ手	PRE シルバー
	シングルレバー水栓	KM5011TR20 (KVK製)	
	IHヒーター	SIH-B113B (三化製) 100V 1300W	
	付属品	小型ゴミ収納器付排水トラップ 排水フレキシブルホース、包丁差し シーリングプレート、防臭キャップ	
コンセント	100V 15A一次電源接続用		
ウォール	キャビネット	フード側側板: 化粧不燃板 底板外面: 化粧不燃板 その他: 低圧メラミンパーティ	ホワイト ホワイト ホワイト
	扉	ポリ合板 木ロテープ貼り 取っ手なし	PRE
フード	レンジフード	WAS-60AW 前幕板 H=100	ホワイト ホワイト

出図  
2017.01.20  
設計

1. 本図はRタイプを示し、Lタイプは本図と左右対称です。
2. 仕様、寸法は改良の為に予告無しに変更する場合があります。商品の品質、品位を高める為ですので御理解をお願いします。
3. 一次電源・給排水管の接続及び取付は別途です。
4. 一次電源は100V 15Aを2回路用意して下さい。
5. 不燃化粧板の不燃認定番号 : NM-0925
6. 一次電源コードの長さは一次電源接続位置より500mm以上延ばして下さい。
7. 給湯水栓以前の止水栓及び給湯・給水の配管と、雄ネジ(G1/2)は別途手配になります。

健康対応ミニキッチン  
F☆☆☆☆対応商品  
ノンアスベスト仕様

\* お願い 本物件のご発注時には本図面を必ずご添付下さい。

SEKI

符号	年月日	訂正記事	記入	点検	点検	承認	印	検図印	製図印	尺度	1/20	工事名称	御注文主
△	:	:											
△	:	:											
△	:	:											

日付 H 25年 7月 3日  
図面名称 トクSSG120FJP R  
図面番号 G4641SJ