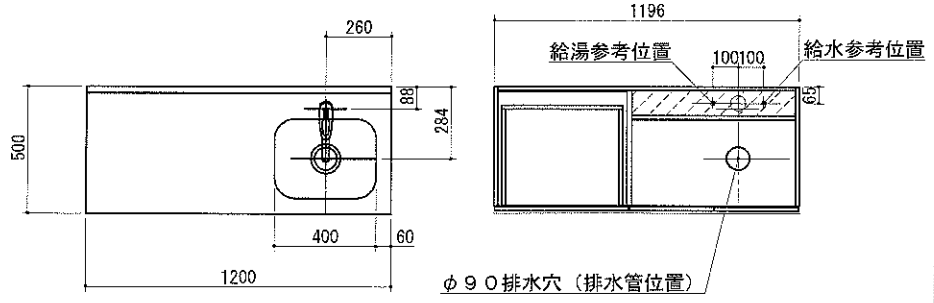
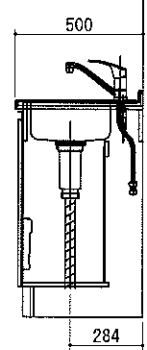
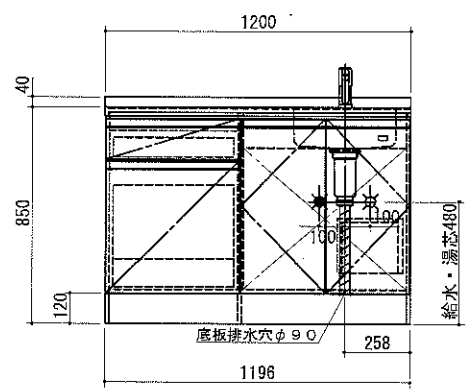
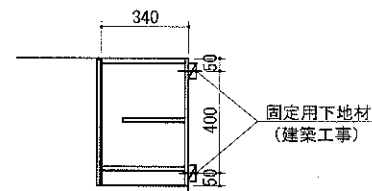
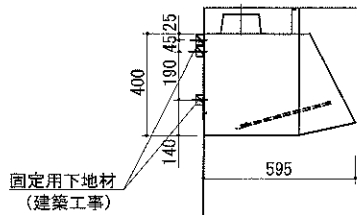
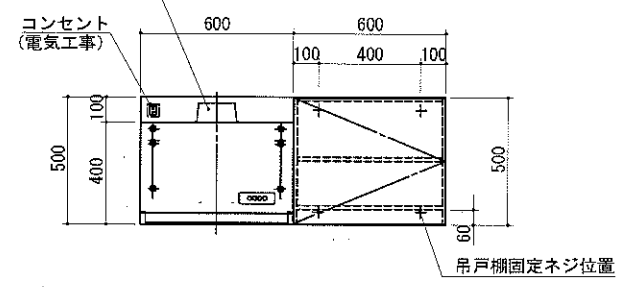


特注

No.	名称	仕様	色
ベースキャビ	ワークトップ	人工大理石	( )
	キャビネット	ケコミ: 低圧メラミン化粧バーチ その他: 低圧メラミンバーチ	ホワイト ホワイト
	扉	ポリ合板 ノロテープ貼り ライン取っ手	( ) シルバー
	シングルレバー水栓 付属品	KM5011TR20 (KVK製) 小型ゴミ収納器付排水トラップ 排水フレキシブルホース、包丁差し シーリングプレート、防臭キャップ	
ワール	キャビネット	フード側板: 化粧不燃板 底板外面: 化粧不燃板 その他: 低圧メラミンバーチ	ホワイト ホワイト ホワイト
	扉	ポリ合板 ノロテープ貼り 取っ手なし	( )
フード	レンジフード	WAS-60AW 前幕板 H=100	ホワイト ホワイト



φ150ダクト用接続口



1. 本図はRタイプを示し、Lタイプは本図と左右対称です。
2. 仕様、寸法は改良の為に予告無しに変更する場合があります。商品の品質、品位を高める為ですので御理解を願います。
3. 給排水管の接続及び取付は別途です。
4. 給湯水栓以前の止水栓及び給湯・給水の配管と、雄ネジ(G1/2)は別途手配になります。
5. 一次電源は100V 15Aを1回路用意して下さい。
6. 不燃化粧板の不燃認定番号 : NM-0925

健康対応ミニキッチン  
F☆☆☆☆対応商品  
ノンアスベスト仕様

**SEKI**

\* お願い 本物件のご発注時には本図面を必ずご添付下さい。

符号	年月日	訂正記事	記入	点検	戻検	承認	印	検印	製図印	尺度	工事名称	制注文主
▲										1/20	コンバクト50	
▲									荒井	目付	図面名称	図面番号
▲										H 27年 4月 23日	トクSSG12OFFP R	G4041S