

特注

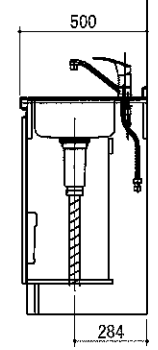
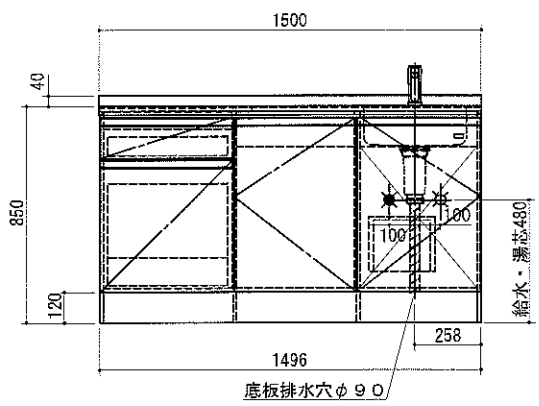
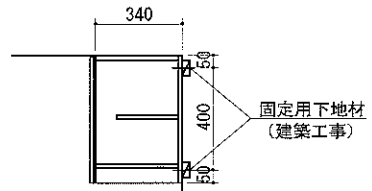
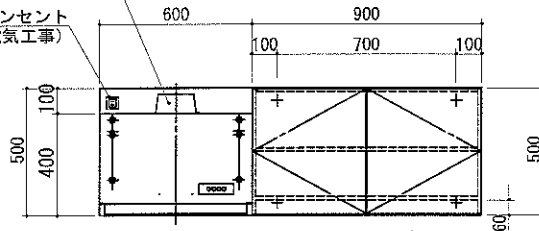
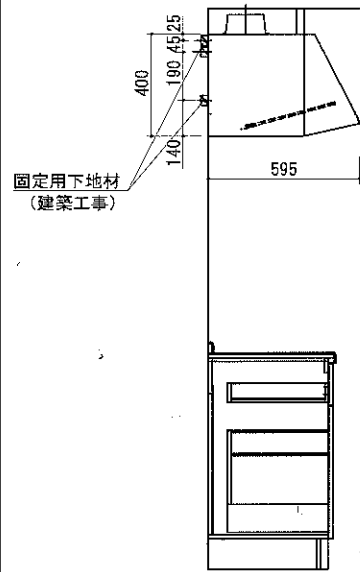
No	名称	仕様	色
	ワークトップ	人工大理石	()
	キャビネット	ケコミ: 低圧メラミン化粧バーチ その他: 低圧メラミンバーチ	ホワイト ホワイト
	扉	ポリ合板 木ロテープ貼り ライン取っ手	() シルバー
	シングルレバー水栓 付属品	KM5011TR20 (KVK型) 小型ゴミ収納器付排水トラップ 排水フレキシブルホース、包丁差し シーリングプレート、防臭キャップ	
	キャビネット	フード側板: 化粧不燃板 底板外面: 化粧不燃板 その他: 低圧メラミンバーチ	ホワイト ホワイト ホワイト
	扉	ポリ合板 木ロテープ貼り 取っ手なし	()
	レンジフード	WAS-60AW 前幕板 H=100	ホワイト ホワイト

φ150ダクト用接続口

コンセント
(電気工事)

固定用下地材
(建築工事)

固定用下地材
(建築工事)



1. 本図はRタイプを示し、Lタイプは本図と左右対称です。
2. 仕様、寸法は改良の為に予告無しに変更する場合があります。商品の品質、品位を高める為ですので御理解をお願いします。
3. 一次電源・給排水管の接続及び取付は別途です。
4. 一次電源は100V 15Aを1回路用意して下さい。
5. 不燃化粧板の不燃認定番号 : NM-0925
6. 一次電源コードの長さは一次電源接続位置より500mm以上延ばして下さい。
7. 給湯水栓以前の止水栓及び給湯・給水の配管と、雄ネジ(G1/2)は別途手配になります。

健康対応ミニキッチン
F☆☆☆☆対応商品
ノンアスベスト仕様

* お願い 本物件のご発注時には本図面を必ずご添付下さい。

SEKI

符号	年月日	訂正記事	記入	点検	点検	承認	印	検	図	印	製	図	印	尺	寸	工	事	名	称	特	注	文	主
▲														1/20		工	事	名	称				
▲																工	事	名	称				
▲																工	事	名	称				

図面番号 G5041S
図面名称 トクSSG150FFP R
H 27年 7月 17日
荒井 タイ