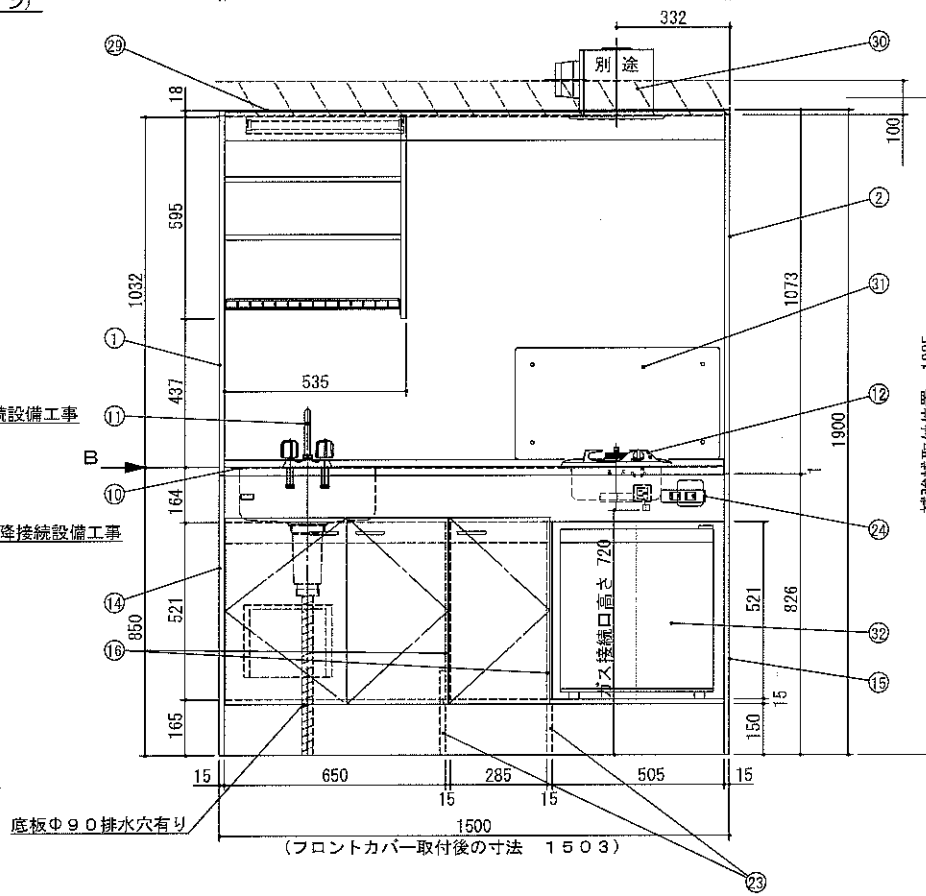
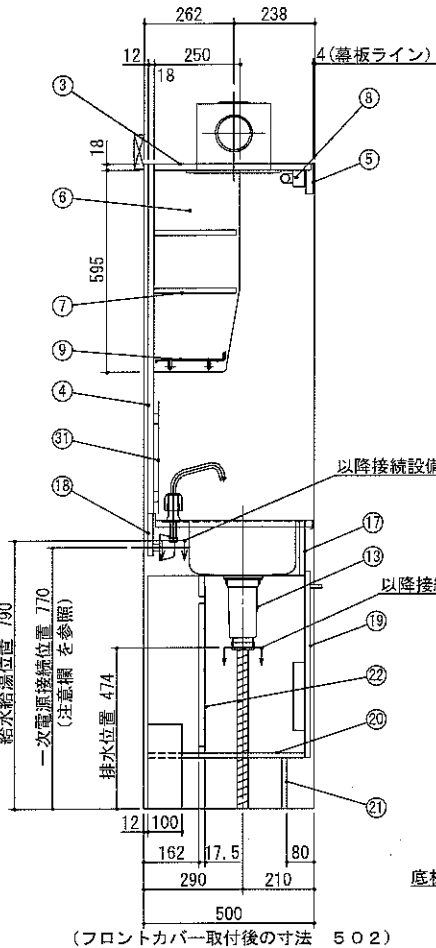
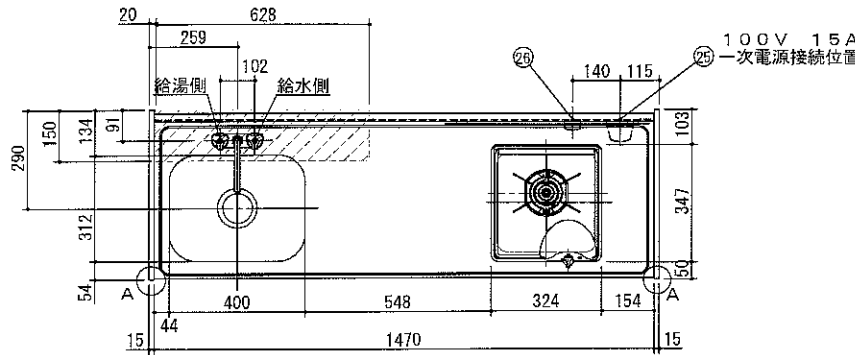
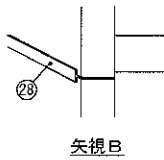
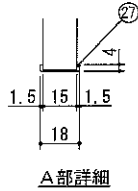


健康対応ミニキッチン

F☆☆☆☆対応商品
ノンアスベスト仕様



| No | 名称 | 仕様 | 色 |
|----|---------|---------------------------------------|------|
| 1 | サイドパネルA | 両面低圧メラミン化粧バーチ | ホワイト |
| 2 | サイドパネルB | 内面:化粧フノン板 t3.0 (ノア) 外面:低圧メラミン化粧バーチ | ホワイト |
| 3 | 天板 | 内面:化粧フノン板 t3.0 (ノア) | ホワイト |
| 4 | バックパネル | 内面:化粧フノン板 t3.0 (ノア) | ホワイト |
| 5 | 幕板 | 内面:化粧フノン板 t3.0 (ノア) 外面:低圧メラミン化粧バーチ | ホワイト |
| 6 | 食器 棚板 | 両面低圧メラミン化粧バーチ | ホワイト |
| 7 | 食器 固定棚板 | 両面低圧メラミン化粧バーチ | ホワイト |
| 8 | 照明器具 | 蛍光灯 100V 15W | |
| 9 | ミズキリ欄 | ポリエチレンコーティング | |

| | | | |
|----|--------------|--|------|
| 10 | ワークトップ | ステンレス製 | |
| 11 | 混合水栓 | KM17NE (KVK) | |
| 12 | ガス器具 | DC1004SB (ハーマン製) (過熱センサー付) | |
| 13 | 排水栓セット | ゴミ収納器付、ジャバラホース付 シーリングプレート付 (VP40管接続可能) | |
| 14 | 側板 (シンク側) | 両面低圧メラミン化粧バーチ | ホワイト |
| 15 | 側板 (コンロ側) | 両面低圧メラミン化粧バーチ | ホワイト |
| 16 | 中仕切り | 両面低圧メラミン化粧バーチ | ホワイト |
| 17 | フロントパネル | 両面低圧メラミン化粧バーチ | ホワイト |
| 18 | ウシロ補強 バーチ | 両面低圧メラミン化粧バーチ | ホワイト |
| 19 | トビラ | 両面低圧メラミン化粧バーチ 包丁差し付 取っ手:樹脂製 | ホワイト |
| 20 | 底板 | 両面低圧メラミン化粧バーチ | ホワイト |
| 21 | ケコミ | 両面低圧メラミン化粧バーチ | ホワイト |
| 22 | 点検フタ | カラー合板 t2.5 | ホワイト |
| 23 | 底補強 | 両面低圧メラミン化粧バーチ | ホワイト |
| 24 | スイッチ | 照明・換気専用 2連スイッチ | |
| 25 | ジョイントボックス | 一次電源接続用 | |
| 26 | コンセント | 100Vヒーター・冷蔵庫用 | |

| | | | |
|----|---------|--------------------|------|
| 27 | フロントカバー | 硬質塩化ビニール 両面テープ付 | ホワイト |
| 28 | ジョイナー | 硬質塩化ビニール | ホワイト |
| 29 | マクイタカバー | 硬質塩化ビニール | ホワイト |

| | | | |
|----|-----|---------------|--|
| 30 | 換気扇 | 別途 | |
| 31 | 防熱板 | SUS430 (後ろのみ) | |
| 32 | 冷蔵庫 | 別途 | |

※ 冷蔵庫側 背板はありません。
 ※注意 ガス器具の接続口に直接ガスコックを取り付けしないで下さい。
 冷蔵庫に当たる可能性があります。

1. 本図はLタイプを示し、Rタイプは本図と左右対称です。但し、スイッチはR、L共 左:照明用 右:換気扇用です。
2. 換気扇開口: 開口寸法をご指示ください。
3. 不燃化粧板の不燃認定番号: NM-8577
4. 仕様、寸法は改良の為に予告無しに変更する場合があります。商品の品質、品位を高める為ですので御理解を願います。
5. 一次電源・給排水管・換気扇の接続及び取付は別途です。
6. 防臭キャップは同梱されておりません。
7. 一次電源コードの長さは一次電源接続位置より300mm以上延ばして下さい。



| 符号 | 年月日 | 訂正記事 | 記入 | 点検 | 点検 | 承認 | 印 | 検印 | 製図印 | 尺度 | 工事名称 | 制注文主 |
|----|-----|------|----|----|----|----|---|----|-----|------|------------------|--------|
| ▲ | | | | | | | | | | 1/15 | | |
| ▲ | | | | | | | | | | | 田村 | |
| ▲ | | | | | | | | | | | H.21年 4月 1日 | |
| | | | | | | | | | | | 図面名称 | 図面番号 |
| | | | | | | | | | | | FK150DTGA L 総組立図 | A8511T |