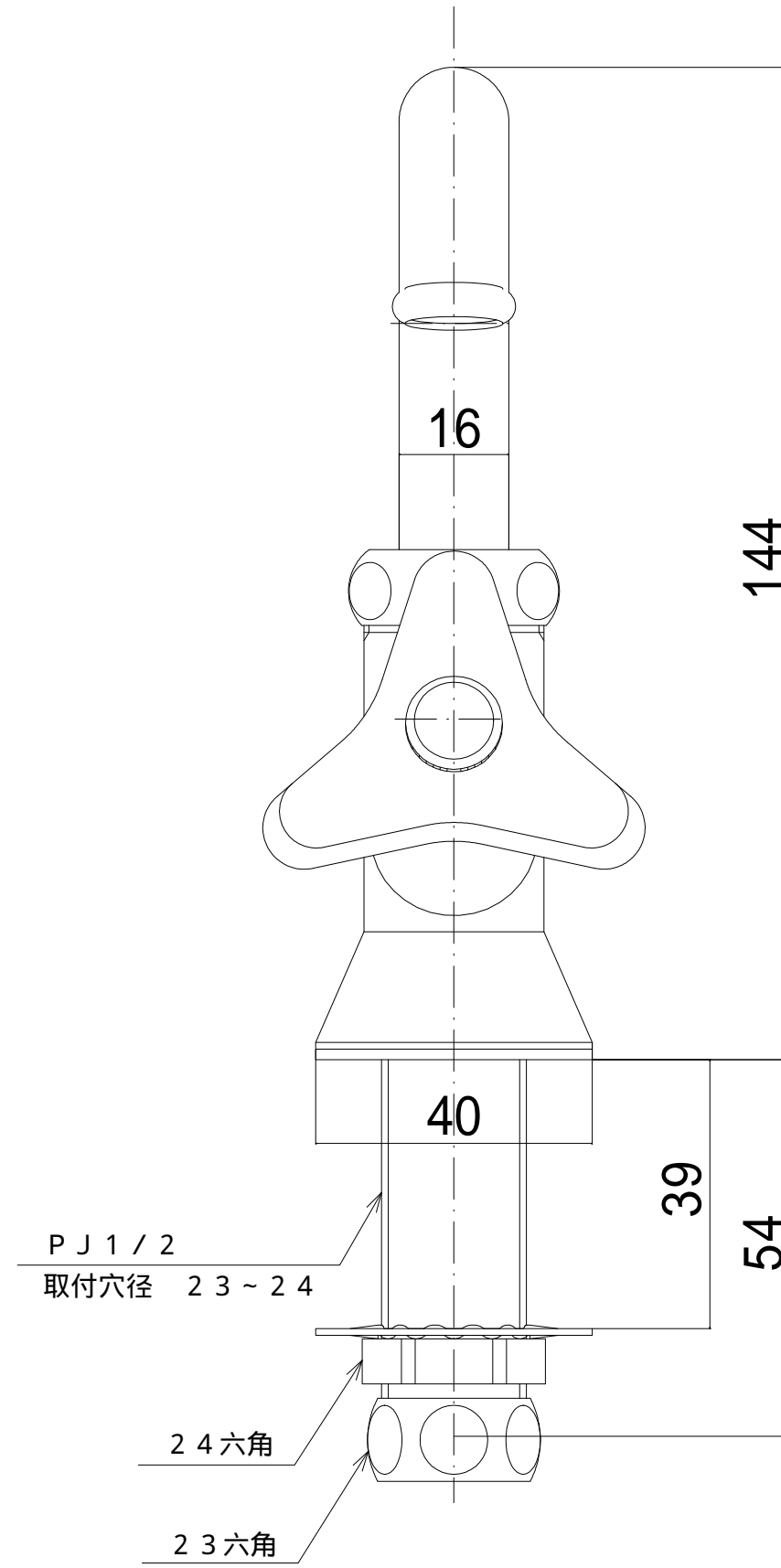
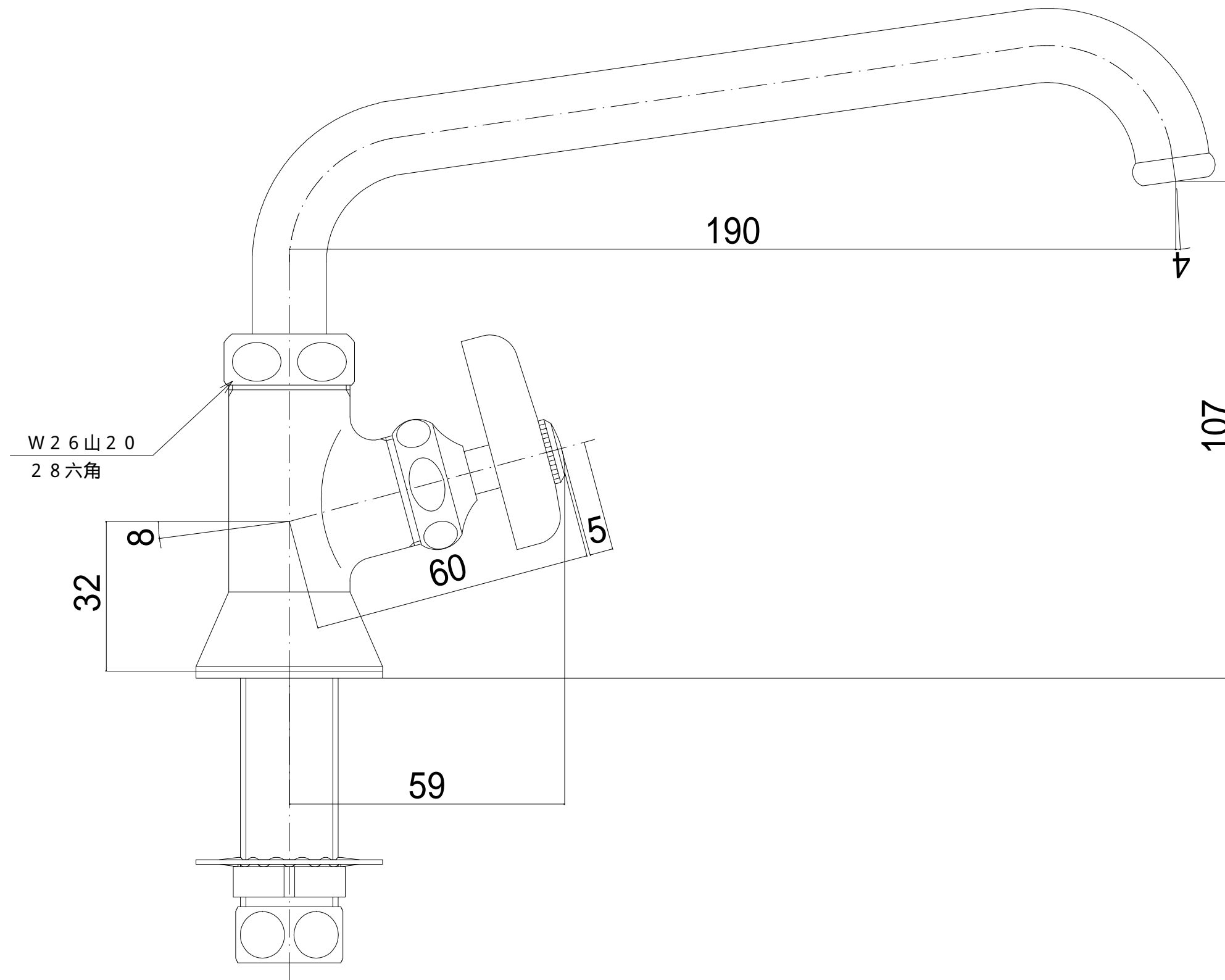


普通寸公差	符号	年月日	訂正などの履歴	実施期日	記印	確認	検印
	△						
	△						
	△						



記号	部品番号	部品名称	材質	個数	仕上・処理	備考
承認	検印		製図 澤村		製品名称	立水栓
			H18.7.26 設計		製品番号	K290R-13-N553
株式会社 喜多村合金製作所		尺度 1:1 三角法	仕上 処理		図面番号	G99Z00531A

御注意 本図面は株式会社喜多村合金製作所の財産的情報を含んでおり、許可の無い第三者への開示、及び内容の全部又は一部を複写することをご遠慮ください。(Confidential Information Of MYM)