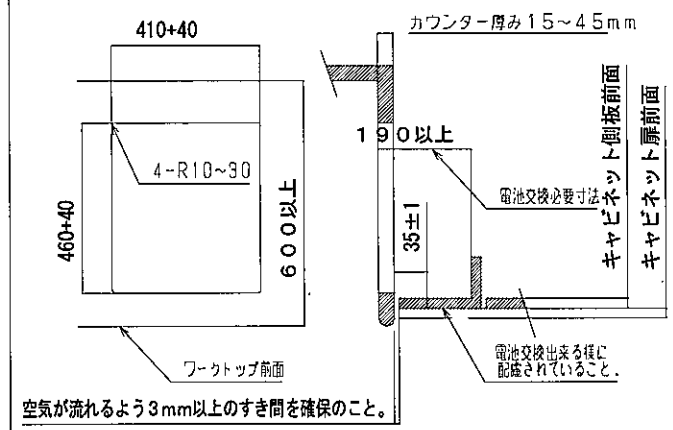
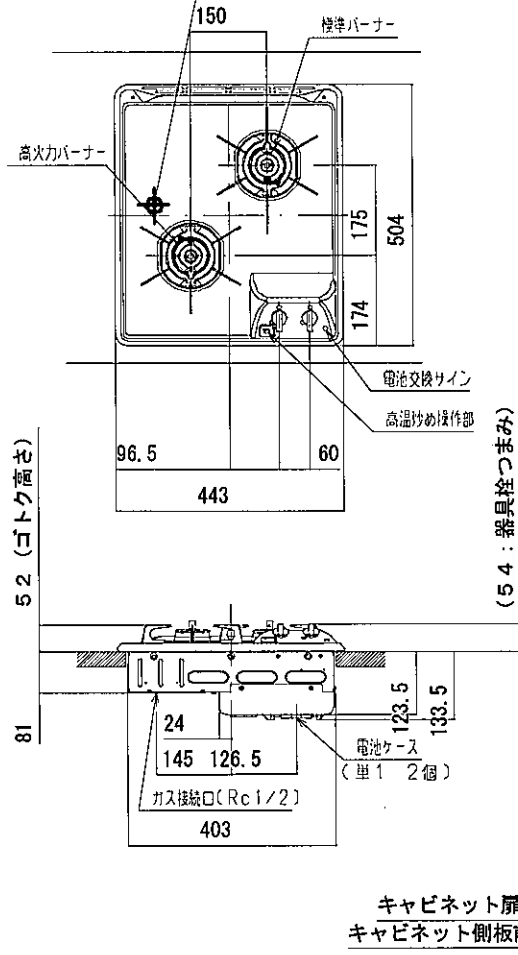


ワークトップ穴開け寸法



ガス接続位置



仕様

項目		記	
型式名		DC2016S	
外形寸法 (mm)	高さ	186	
	幅	443	
	奥行	504	
質量 (kg)		7 (梱包時8.5)	
接続	ガス	Rc1/2 (メネジ)	
	電気		
ガス消費量		13A	LP
		kW(kcal/h)	kW(kg/h)
	全点火時	5.30(4560)	5.30(0.380)
	高火力バーナー	3.50(3010)	3.50(0.251)
	標準バーナー	2.09(1800)	2.09(0.150)
器具仕様		押し回し式器具仕様	
点火方式		乾電池式連続放電点火 単1形-2個(アルカリ乾電池)	
立消え安全装置		熱電対式	
高火力バーナー	安全モード	調理油過熱防止装置・焦げ付き消火機能 消し忘れ消火機能(120分・30分)【高温防めモード時は60分・30分】	
標準バーナー	安全モード	調理油過熱防止機能・焦げ付き消火機能 消し忘れ消火機能(120分・30分)	
その他		全バーナー炎々点火・器具枠つまみ戻し忘れブザー・電池交換サイン グレーはうろつトッププレート	

注記

1. 単体設置タイプにつきオープン接続はできません。
2. 本機器は防火性能評定品であり、周囲に可燃物がある場合は防火性能評定品ラベル内容に従って設置してください。

品名	DC2016SQ1	作成	2015.9
		調整	2015.9
名称	2口ビルトインコンロ	尺度	Free
		住宅設備機器図面	

単位 (mm)

株式会社 A-VJ