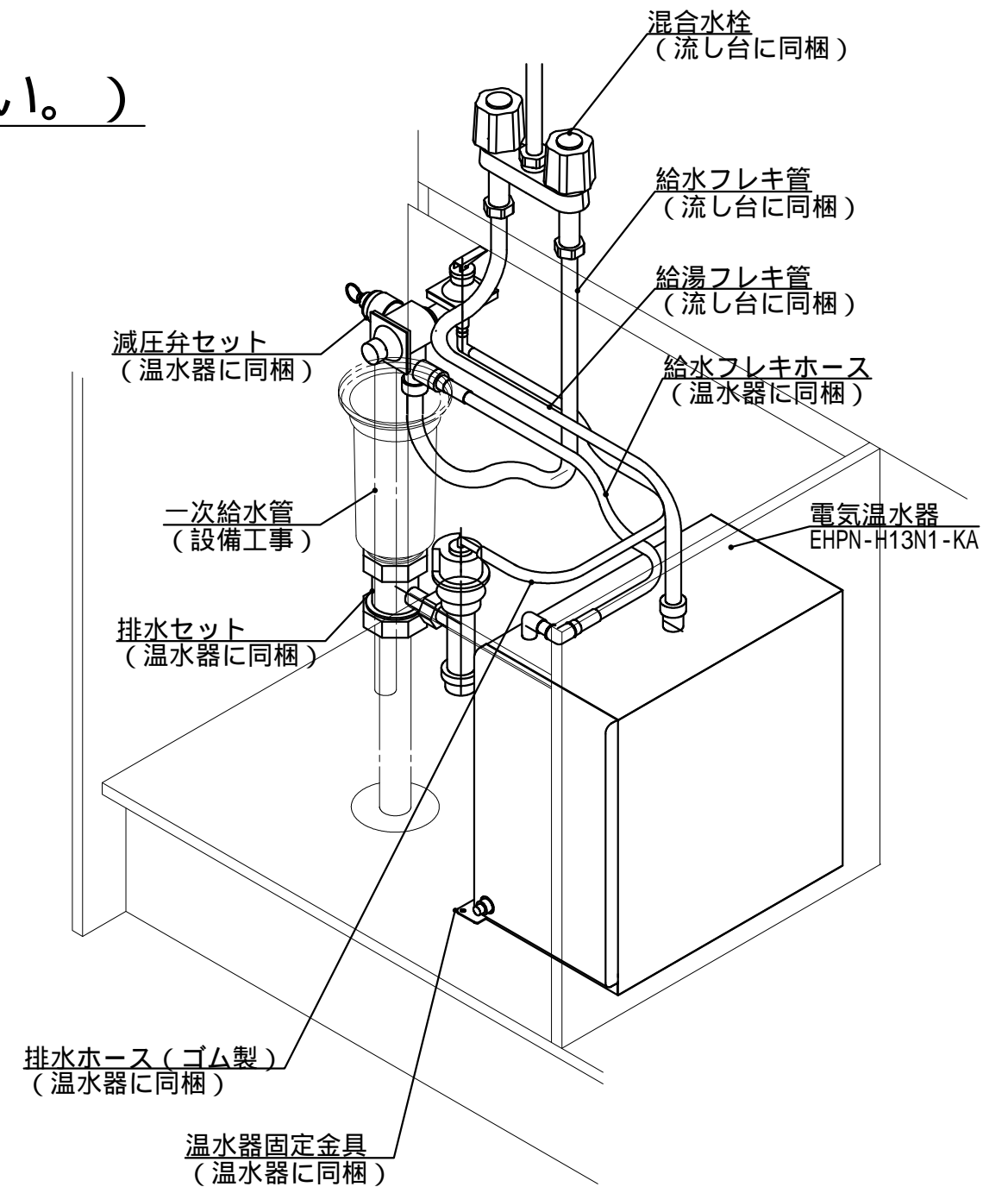
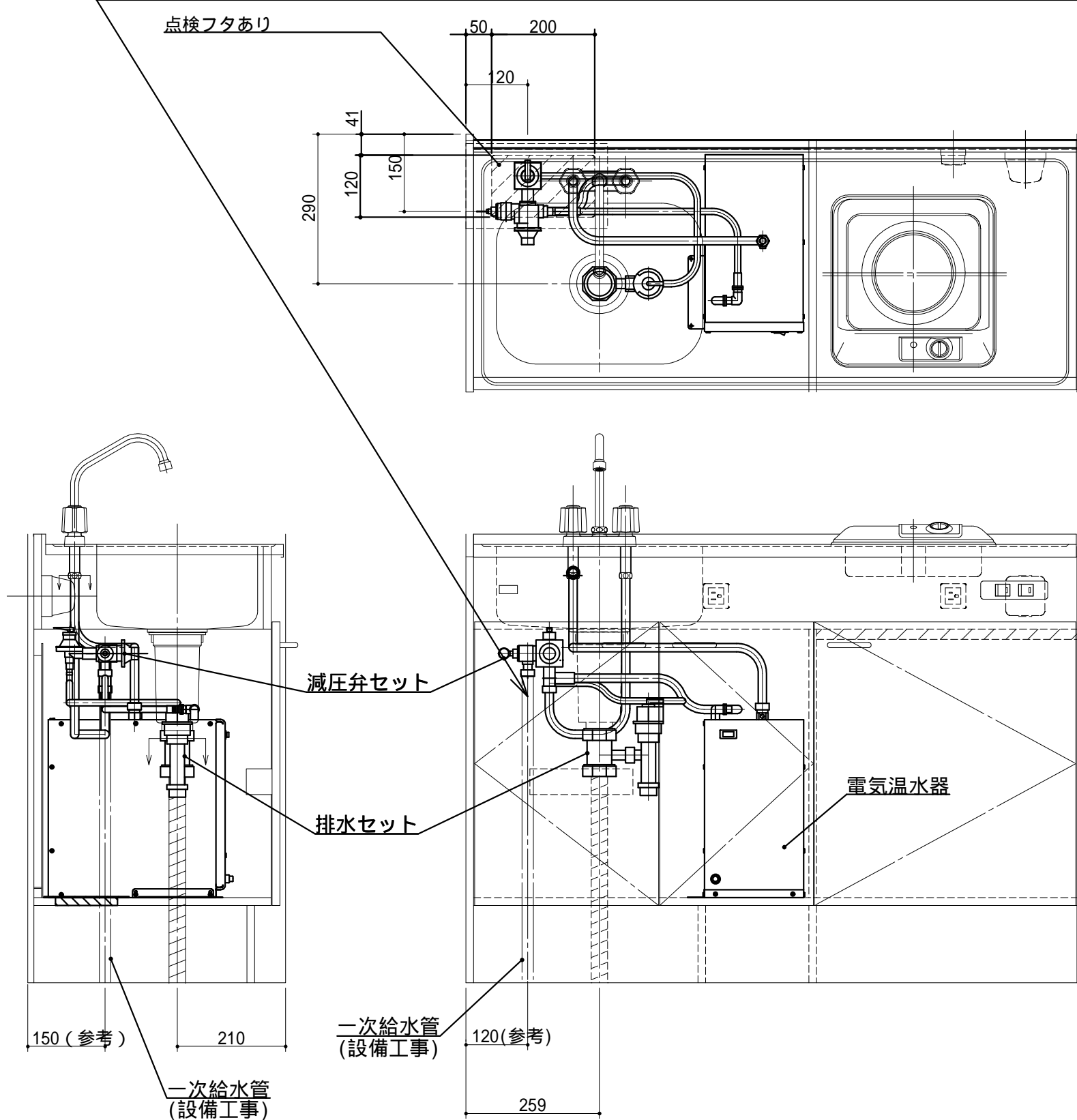
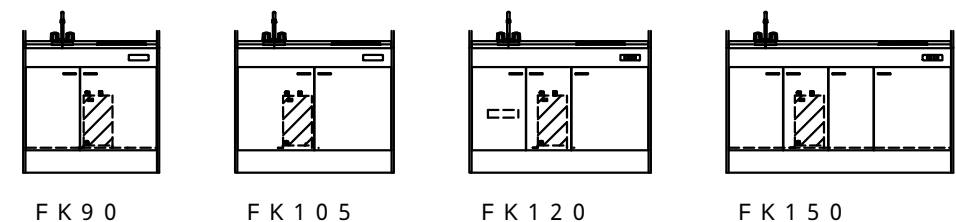


止水栓は別途です。(必要な場合は現地で調達してください。)



EHPN-H13N1-KAの各サイズに対する設置位置



電気温水器 EHPN-H13N1-KA
先止めタイプ

符号	年月日	訂正記事	記入	点検	承認	印	検図	印	製図	印	尺度	free	工事名称	御注文主
▲	:	:							字	見	日付	H 18年 3月 14日	図面名称	図面番号
▲	:	:											配管参考図(電気温水器EHPN-H13N1-KA仕様)	D0004K