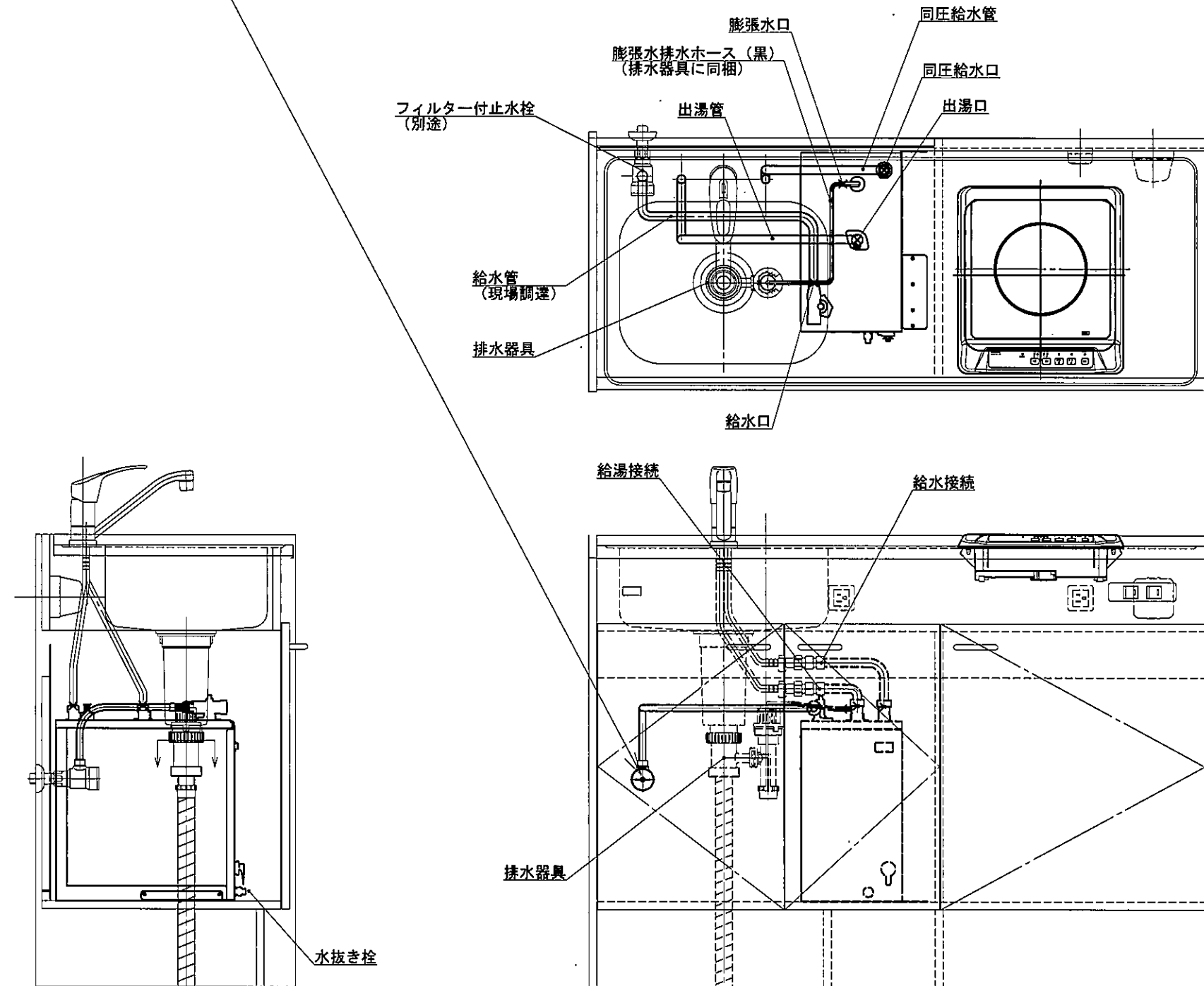
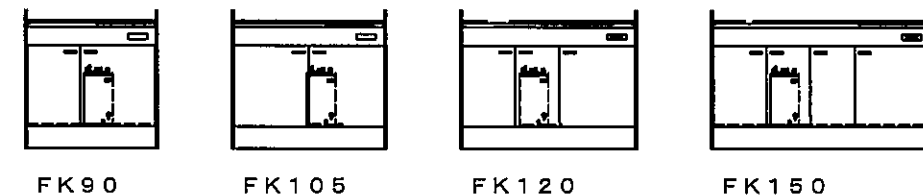


止水栓は別途です。(必要な場合は現地で調達してください。)



EHPN-H12V1-KAの各サイズに対する設置位置



SEKI

電気温水器 EHPN-H12V1-KA  
先止めタイプ

符号	年月日	訂正記事	記入	点検	承認印	検印	製図印	尺度	工事名称	御注文主
△	：	：					宇佐見	free		
△	：	：					日付		図面名称	図面番号
△	：	：					H 28年 7月 1日		配管参考図(電気温水器EHPN-H12V1-KA仕様)	D0004K