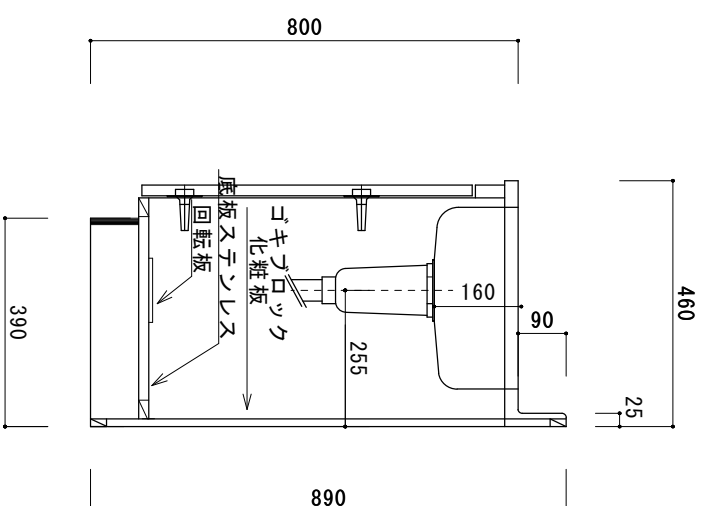


トビラ表	ポリ合板白
トビラ裏	カラー合板
本体側板	両面化粧パネチクルポード
内装	カラー合板
シンクトップ	SUS430
トビラ木口処理	塩ビテープ貼り
本体木口処理	塩ビテープ貼り
トツテ	樹脂取手 A0120
丁番	スライド丁番キャッチ付
引き出し	無し
背板	ゴキブリロツク化粧板
底板	ステンレス貼り
付属品	防臭キャッチ・回転板

関厨房商会株式会社



■ (L) 吊元は反対になります。