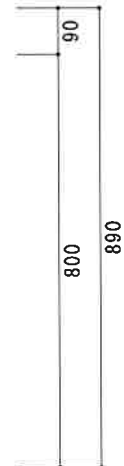
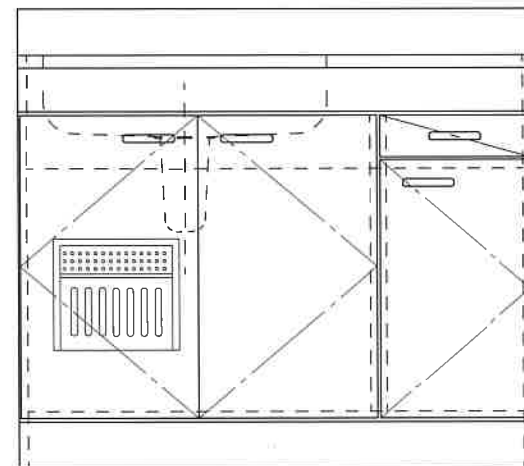
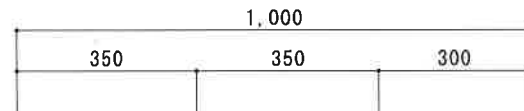
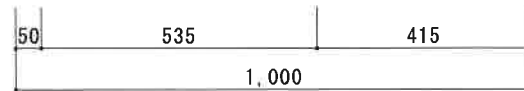
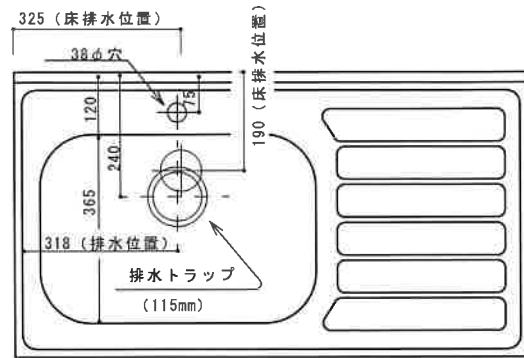


NF-BX1000N L

F☆☆☆☆



|        |                                       |                 |
|--------|---------------------------------------|-----------------|
| 仕<br>様 | トビラ 表                                 | ポリエステル化粧合板      |
|        | トビラ 裏                                 | ラワン合板           |
|        | 本体側板                                  | 低圧メラミン t16mm    |
|        | 内装                                    | ラワン合板           |
|        | シンクトップ                                | SUS430          |
|        | トビラ木口処理                               | 塩ビテープ貼り         |
|        | 本体木口処理                                | ラッカー塗装          |
|        | トッテ                                   | エーデルハンドル (シルバー) |
|        | 丁番                                    | キャビネット丁番        |
|        | 引き出し                                  | ラワン合板           |
| 背板     | ラワン合板                                 |                 |
| 底板     | カラー合板                                 |                 |
| 付属品    | 回転板・防臭キャップ<br>115φトラップ、7タブター兼用ホ-λ0.8m |                 |

関厨房商会株式会社

