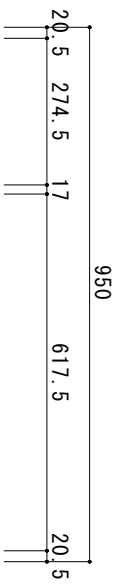
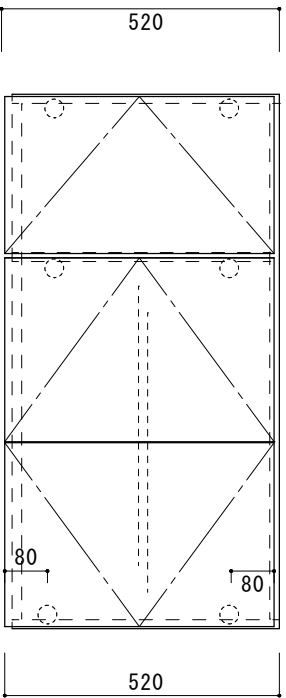
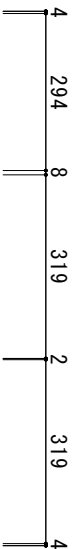
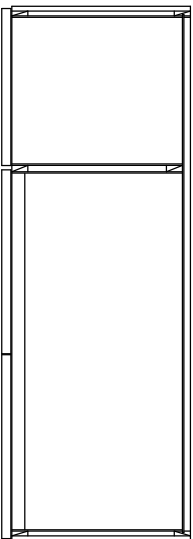


高さ500不燃 WKN950

F☆☆☆☆

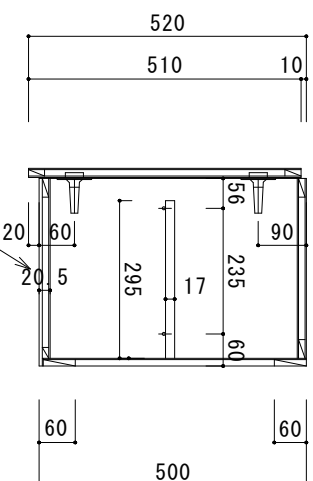
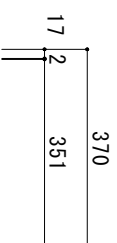


芯材パーチ又はspf材



仕		仕様	
トビラ 表	ホリエスナル化粧合板	トビラ 裏	カラー合板
外装	カラー不燃 側板9mm 底板6mm	内装	カラー合板
トビラ木口処理	塩ビテーパー貼	本体木口処理	塩ビテーパー貼
丁番	スライド丁番		

関厨房商会株式会社



底面 6mmカラー不燃

20.5 = 12mm + 6 + 2.5