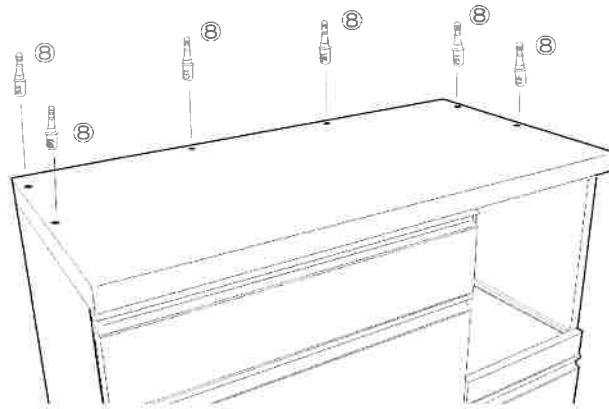
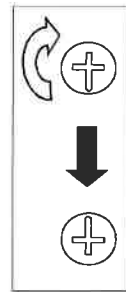
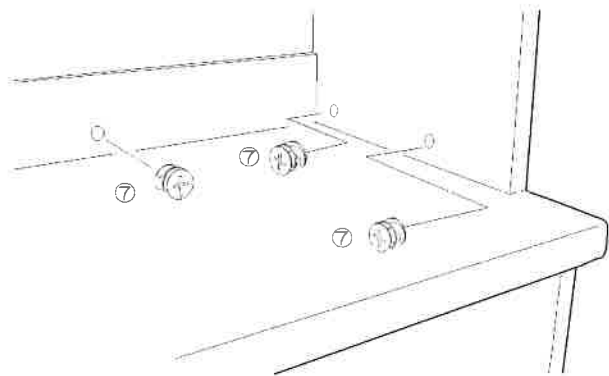


1.オープン上下台連結



下台カウンターの全ての穴に⑧ジョイントシャフトを差し込んでください。

2.上下固定



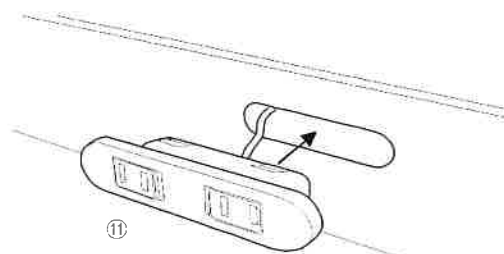
カムの矢印をシャフト方向に向けて入れてください。カムを180度回転させると固定されます。

上台の穴を連結シャフトに合わせて設置し、⑦ジョイントカムを矢印方向が下になるように入れてください。上台を設置する際に、シャフトにて上台を傷つけないように注意して設置してください。ここで入れたカムをプラスドライバーを使用し、180°右に回して固定してください。固定後、⑨カムカバーをカムの中心に合わせて取り付けてください。

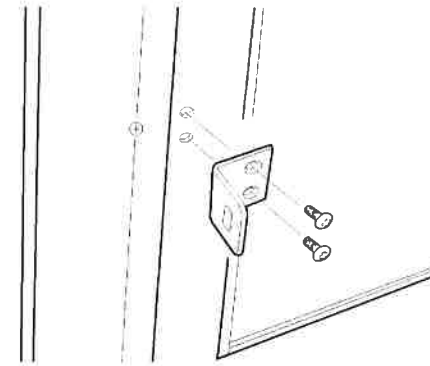
3.上台コンセント取り付け

上台オープン部下側の長穴にコンセントのコードを通してから⑪コンセントを取り付けてください。通したコードは住宅の壁面のコンセントに差し込んでください。※本体設置の際は、コードを圧迫しないよう設置してください。発熱や断線の原因になります。

取り外すときは背面のビスを外して取り外してください。



4.L型金具取付

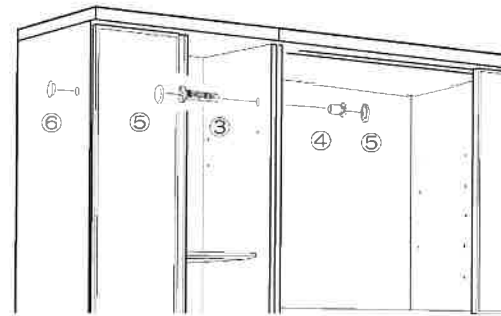


右ガラス枠裏側に⑥L型金具を⑦L型金具用ビスにて取付けてください。L型金具の向きは左図の向きで取り付けてください。L型金具を逆向きに取り付けるとガラス枠にキズが付く恐れがあります。



引戸を交差したとき指を挟まないようにL型金具を取り付け、指を挟むことを防止します。

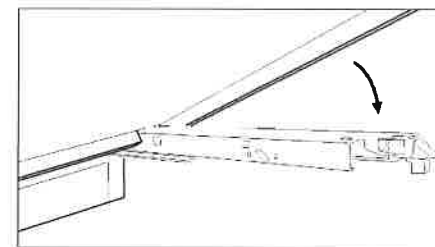
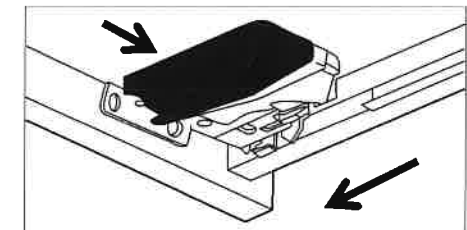
上台連結



上台同士をジョイントする際は、片側に④ジョイントナットをジョイント穴に挿入し、もう片側から③40mmボルトをプラス(+)ドライバーにて固定してください。固定後、必要な箇所はボルト・ナットの頭に⑥ボルトキャップを取り付けてください。ジョイント用穴が見える部分は⑥穴隠しで塞いでください。

引出しの取り外し方

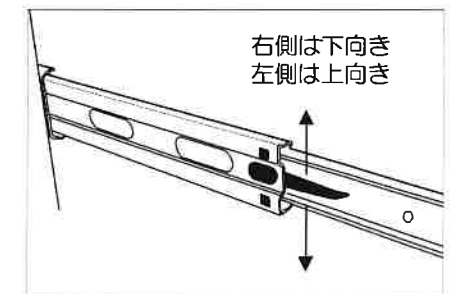
引出しを引くと下面に右図のような脱着クラッチが左右底面に出てきます。オレンジ色の樹脂部分を矢印の方向に押し、引出しを外してください。



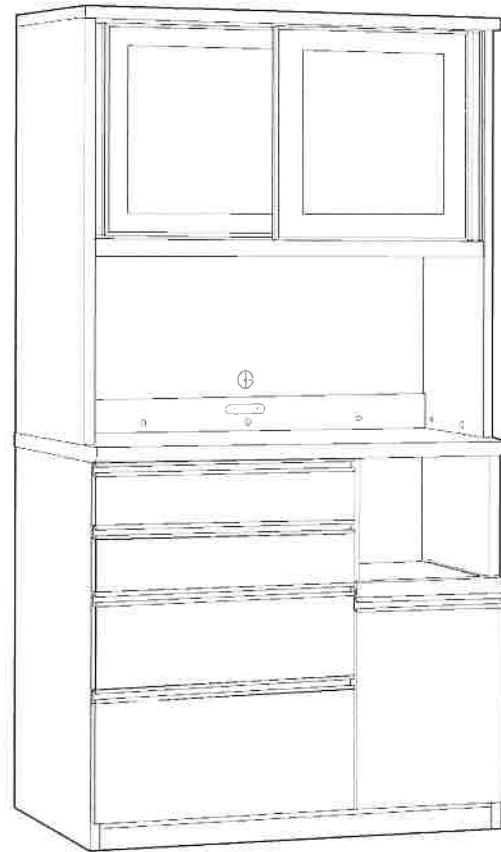
引出しを戻すときは、レールを引き出して、引き出しの後板の溝に合うように乗せ、そのまま水平に閉めてください。"カチャ"という音で正しく入ったか確認できます。しっかり固定されたか、引出しを引いて確認してください。

スライドテーブルの取り外し方

引出しをいっぱいまで引き出すと黒いレバーが見えますので、そこを左右同時に操作ながらスライドテーブルを抜いてください。右側は下向き、左側は上向きにレバーを引いてください。戻すときは、レールの溝に合わせてゆっくり押し込んでください。



5.完成

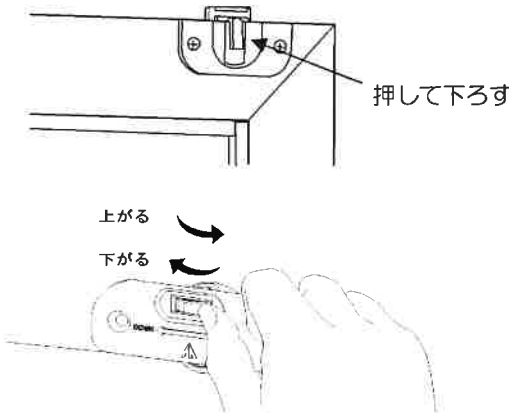


付属の⑩棚板用ダボにて、適当な位置に棚板を設置してください。

※移動の際は、必ず逆の順序で取り外してから運んでください。

【注意】
・収納時、ガラス表面・端面に物をぶつかけたりしないようお願い致します。ガラスの破損の原因となります。

引戸の調整



引き戸の裏側上部に左図のような部品が付いております。この部品の真ん中を押しておろすと、上側のレールから外れます。左右両側に付いておりますので、同様の作業を行い、引き戸を外してください。この時、引き戸を落とさない様、十分に注意してください。

引き戸を取り付ける際は、逆の順序で取付けてください。

スライドローラーの中央部を回すと、ローラーが上下し、引き戸の上下位置調整が出来ます。



製造元
株式会社 高橋木工所
〒379-2203
群馬県伊勢崎市曲沢町775

取扱説明書

P-695

この度は弊社の商品をお買い上げいただき、誠に有難うございます。
本製品を正しく組み立てて安全にお使い頂く為に、ご使用前にこの取扱説明書を必ずお読みください。
なお、この説明書は大切に保管し、必要なお読み下さい。

▲ 設置上のご注意

- 重いので作業は必ず2人以上で行ってください。
- 開棚時、床面を傷つけないよう十分に注意してください。
- 移動の際は必ず分解してから移動してください。
- 使用するドライバーはネジのサイズの合ったものを使用してください。
- 直射日光またはストーブの熱、クーラーの風が直接当たる場所や、高温、湿気及び乾燥の著しい場所でのご使用は、変色や反りの原因となるため避けてください。

部品

	①	②	③	④	⑤	⑥	⑦	⑧	⑨	⑩	⑪
90/100H上台	1	2	1	1	2	4	6	6	6	16	1
90/100L上台	1	2	1	1	2	4	6	6	6	8	1
120H上台	1	2	1	1	2	4	7	7	7	16	1
120L上台	1	2	1	1	2	4	7	7	7	8	1
140H上台	1	2	1	1	2	4	7	7	7	16	2
140L上台	1	2	1	1	2	4	7	7	7	8	2
160H上台	1	2	1	1	2	4	8	8	8	16	2
160L上台	1	2	1	1	2	4	8	8	8	8	2
140/160下台										8	

作業前に部品の数をご確認ください。
取付け前にプラスドライバーをご用意ください

※⑨カムカバーはナチュラル・ブラウン色の場合、2色になります。

⊘ 禁止

- 以下の内容はケガや製品の転倒・破損、または周りの物を破壊したりする恐れがございますので必ずお守りください。
- ・ 製品を本来の目的以外に使用しないでください。
- ・ 製品の上や棚板などに登ったり、踏み台にしたりしないでください。
- ・ 製品本体を激しく動かしたり、揺らしたりしないでください。
- ・ 引き出しに乗りたり、扉にぶら下がったり、無理な力をかけないようにしてください。
- ・ 扉、引き出しを同時にいくつも開けたり、引き出したりしないでください。
- 本製品は雨風・直射日光の当たらない屋内での使用を想定しております。屋外でのご使用はおやめください。
- 一箇所に集中して物を置かないようにし、分散して物を置くようにしてください。

▲ 注意

- 製品を設置・移動する際には、必ず大人2名以上で行ってください。
- 製品を移動する際には収納物、棚板を全て取り除き、分解して行ってください。また、落としたり固したりして、物を壊したりケガをする恐れがございますので充分ご注意ください。
- 製品は水平を保つように設置してください。水平でない場合、扉の開閉や引き出しの出し入れがスムーズではなくなる等の不具合が生じる場合がございます。
- 取り外しのできる棚は、棚受けダボを確実に取り付けてください。中途半端な取付けでは、棚板が外れて物が落ち、破損やケガをする場合がございます。
- 天板、棚板等には、直接熱いものや濡れたものをのせないでください。また、水などで濡れた場合はそのまま放置しないでください。変色や変形の原因となります。
- 棚板、引き出しに耐荷重を超えるものを収納しないで下さい。故障の原因となります。
- 製品の上に底がけラついた灰皿や食器などを直接置いて引き出すと、キズがつく場合がございます。取り扱いには充分ご注意ください。
- コンセントに水気をかけたり、濡れた手で操作しないでください。火災、漏電、感電の原因となります。
- コンセントは必ず住宅の壁面のコンセントに差し込んでください。タコ足配線は大変危険です。製品に付いているコンセントはそれぞれ1500W以上は使用しないようお願い致します。火災や電化製品の破損の原因にもなります。壁面コンセントは1ヶ所につき15A（1500W目安）が最高容量です。
- 1000W以上の電気製品を使用するときは壁面コンセントを単独で使用してください。
- 家電製品を収納される時は十分な隙間をとって使用してください。また、使用される家電製品の取扱説明書をよくお読みいただき、正しくご使用ください。

🗑️ お手入れ方法

- 固定用ネジ類が緩んでいないか時々点検し、緩みははじめたらしっかり締め直してください。
- 緩んだままご使用になると、製品が壊れてケガをする場合がございます。製品の移動前後も緩みがないか必ず点検してください。
- 日頃のお手入れは、乾いた柔らかい布で軽くふき取ってください。表面の仕上げに変化や、変形、ハガレが発生することがあります。

PL賠償制度付共済



無断転用を禁ず
(社)日本家具産業振興会
☎03-3261-2805

製造業者名・他
10-022