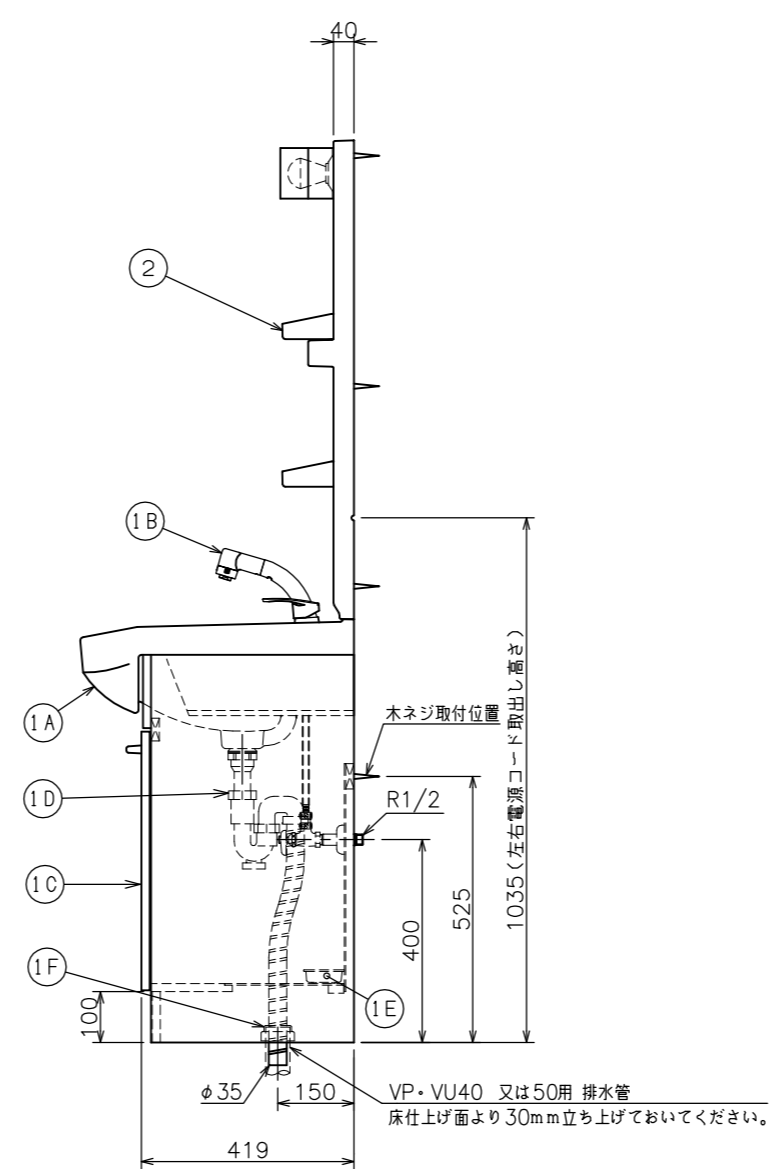
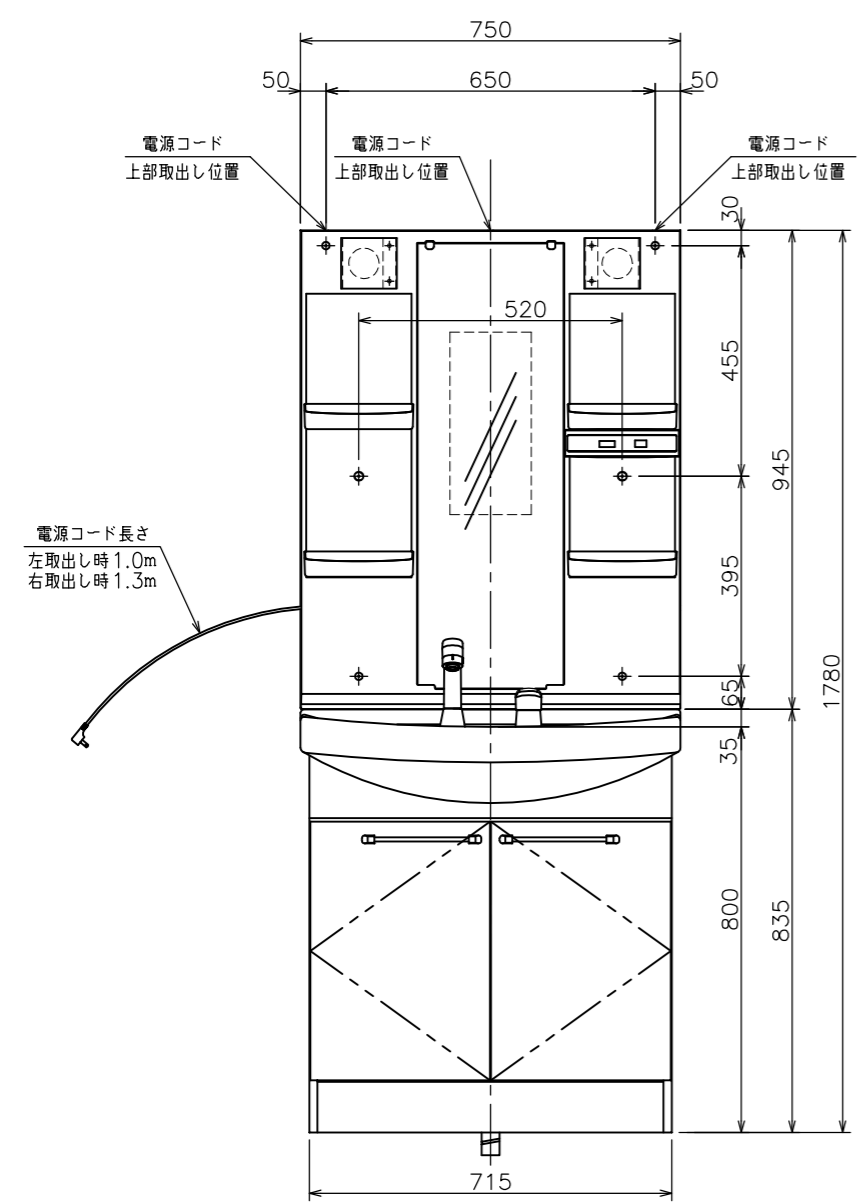


排水取り合い図



※ ビス固定位置には幅90mm以上厚み30mm以上の取付芯材を設けて下さい。
(化粧台・化粧鏡固定位置)

※ 化粧台取付壁面は開口になっている為、クロス貼り等の仕上げを行って下さい。

■には化粧台扉色 V=ホワイト
B=ダークブラウン
M=メープル のいずれかが入ります。

▲にはキャビネット扉色 W10=ホワイト
D10=ダークブラウン
M10=メープル のいずれかが入ります。

②	M755SBLH	棚付化粧鏡 (くもり止めヒーター付)	電球形LED・ヒーター: 15W
	M755SBL	棚付化粧鏡 (くもり止めヒーターなし)	電球形LED
	①G	PH73-34	排水用樹脂プレート
	①F	YB35	Y防臭キャップ
	①E	TR-W1	水受けトレイ
	①D	LF650	樹脂製ジャバラ付ストラップ
		LF650KS LW	フソタッチゴム栓
	①C	MLK3710DMTONHOS	キャビネット
		T03710DM (L/R) #▲	
	①B	QAA001 (一般地)	シングルレバーシャワー混合栓
QAA002 (寒冷地)		(節湯C1水栓)	
①A	L3710NH LW	洗面器	容量: 16.5リットル
①	SCA001 ■ (一般地)	化粧台本体	
	SCA002 ■ (寒冷地)		

番号	品番	名称	備考
図面経歴欄 REVISIONS		CODE	FS08_05
《名称》			
LCA004 ■・LCA005 ■ (一般地)			
LCA011 ■・LCA012 ■ (寒冷地)			
尺度 SCALE		承認 APP'D	図検 CHECK'D
1:15			製図 TRACED
		設計 DSGN'D	
訂・改・追		完図 DATE	2018. 3. 1