

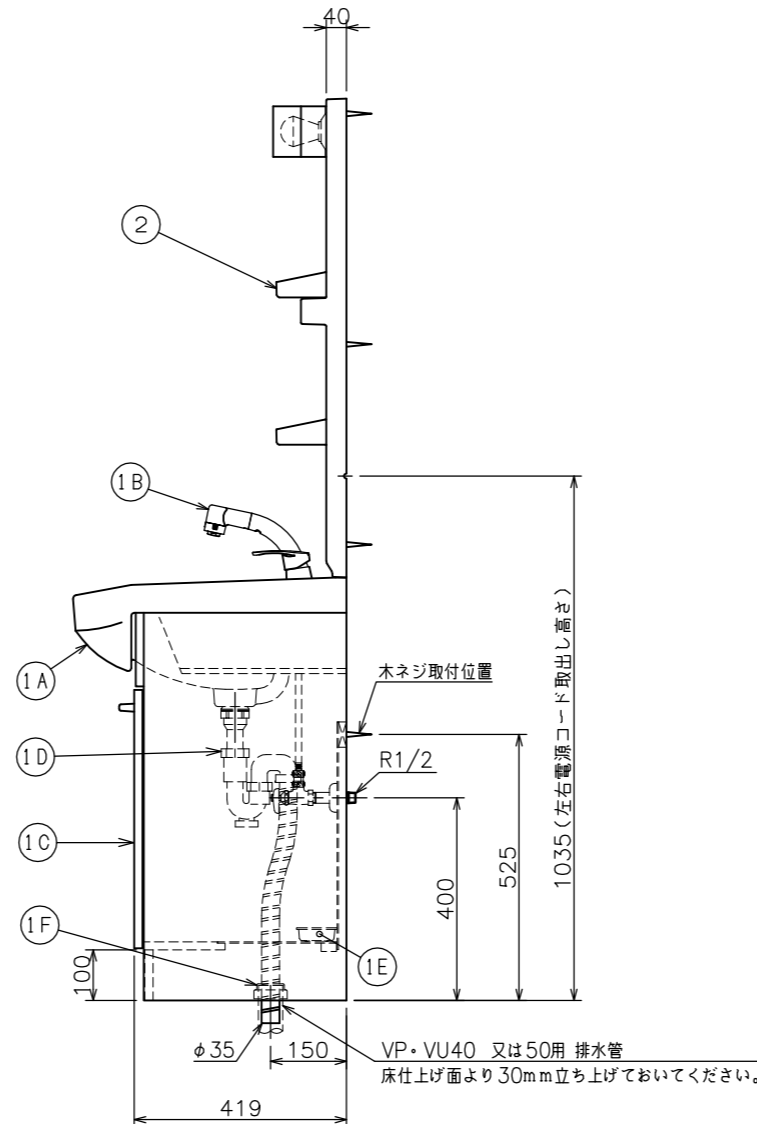
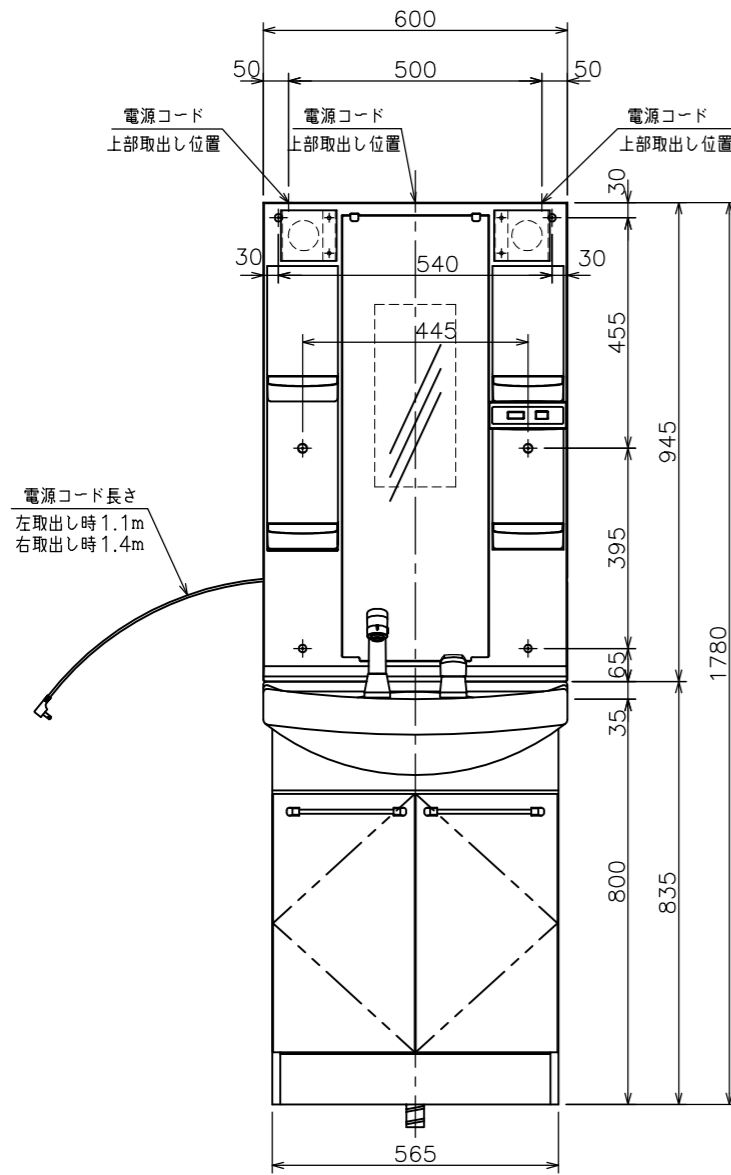
排水取り合い図

底板点検口：190×533  
 フタ：234.5×532.5(落とし込み方式)  
 フタ固定6箇所(サラビス2番ビット)

- ※ ビス固定位置には幅90mm以上厚み30mm以上の取付芯材を設けて下さい。  
(化粧台・化粧鏡固定位置)
- ※ 化粧台取付壁面は開口になっている為、クロス貼り等の仕上げを行って下さい。

■には化粧台扉色 V=ホワイト  
 B=ダークブラウン  
 M=メープル のいずれかが入ります。

▲にはキャビネット扉色 W10=ホワイト  
 D10=ダークブラウン  
 M10=メープル のいずれかが入ります。



②	M605SBLH	棚付化粧鏡(くもり止めヒーター付)	電球形LED・ヒーター:15W	
	M605SBL	棚付化粧鏡(くもり止めヒーターなし)	電球形LED	
	1G	PH73-34	排水用樹脂プレート	
	1F	YB35	Y防臭キャップ	
	1E	TR-W1	水受けトレイ	
	1D	LF650	樹脂製ジャバラ付ストラップ	
		LF650KS LW	フツタッチゴム栓	
	1C	MLK3610DMTONHOS	キャビネット	
		T03610DM(L/R) #▲		
	1B	QAA001(一般地)	シングルレバーシャワー混合栓	止水栓別途販売
QAA002(寒冷地)		(節湯C1水栓)		
1A	L3610H LW	洗面器	容量:14リットル	
①	SBA001■(一般地)	化粧台本体		
	SBA002■(寒冷地)			

番号	品番	名称	備考
図面経歴欄 REVISIONS		CODE	FS04_02
《名称》			
LBA001■・LBA002■(一般地)			
LBA005■・LBA006■(寒冷地)			
尺 度	承 認	図 検	製 図
SCALE	APP'D	CHECK'D	TRACED
1:15		西 山 大 谷	
訂・改・追		完 図 DATE	2018. 3. 1