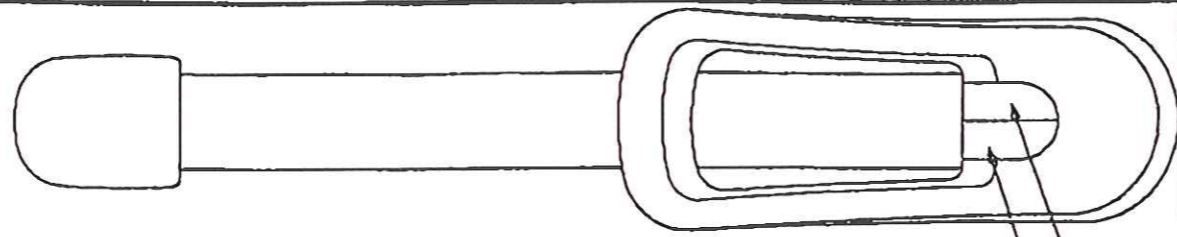


| 記号 | 日付 | 変更理由 | 訂正記事 | 印 |
|----|-----------|------------|---------------|----|
| △ | 08. 6. 21 | 新JISへの移行の為 | 新JISミスタニールへ変更 | 水谷 |
| | | | | |
| | | | | |

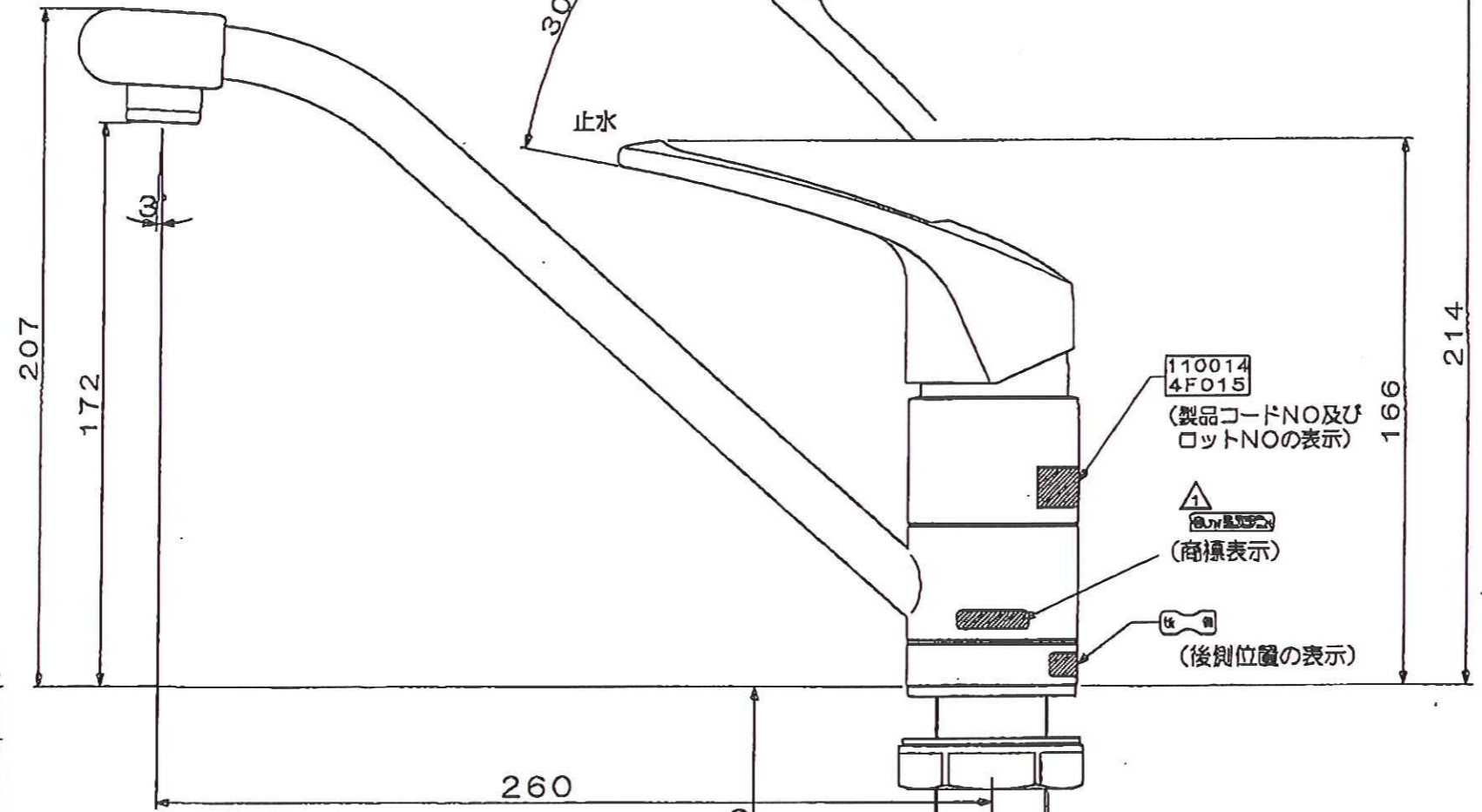


赤色
(湯表示)
青色
(湯表示)

吐水

止水

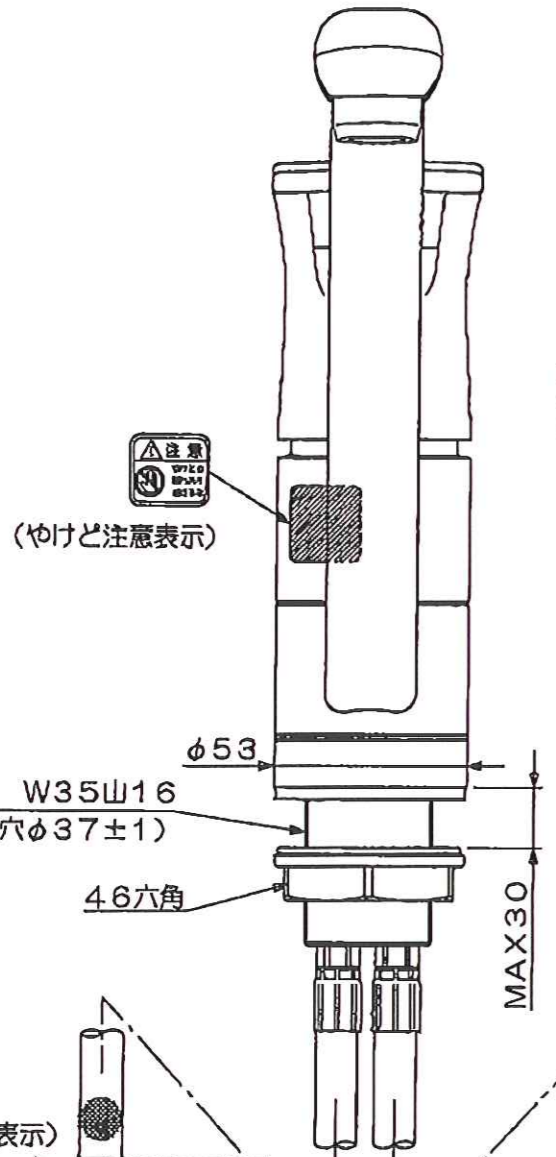
30°



110014
4FO15
(製品コードNO及び
ロットNOの表示)

△
(商標表示)

(後列位置の表示)

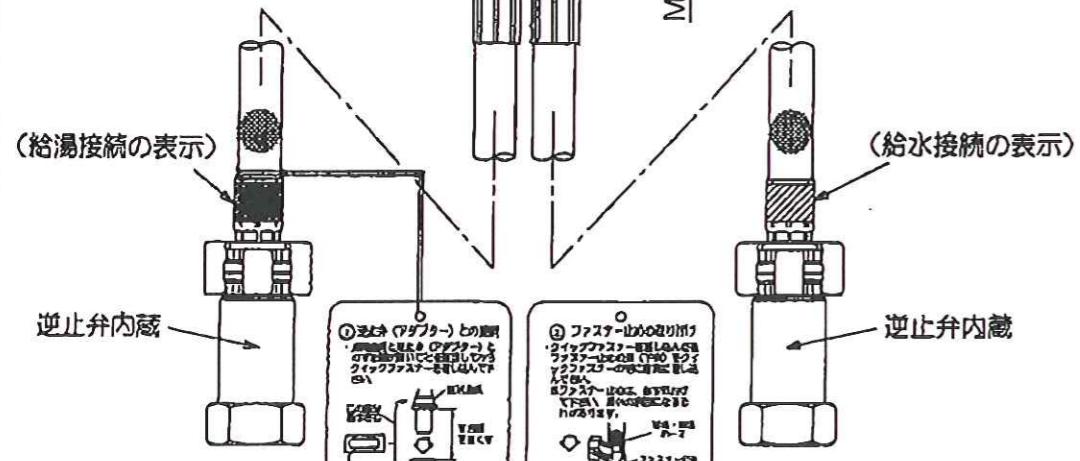


(やけど注意表示)

W35山16
(取付穴φ37±1)

4.6六角

MAX30



(給湯接続の表示)

(給水接続の表示)

逆止弁内蔵

逆止弁内蔵

① 逆止弁 (アッパー) との取付
② ファスター止めねじの取付

表面 (施工方法表記)

裏面 (施工方法表記)

| | | | | | | | | | |
|---------------|-----------------------------|----|--|------|-------|-----|----------|-------|--------|
| 品名 | 台付シングルレバー湯水混合水栓 MKZ500GG | 仕上 | | 尺 度 | 1/2 | 承認 | 検査 | 設計 | 製図 |
| 材質 | | 規格 | | 表面処理 | | 水谷 | 小野 | 小野 | |
| ミスタニバルブ工業株式会社 | | | | 備 考 | 外観寸法図 | 日 付 | 04. 8. 6 | コードNo | 110014 |

関厨房商会株式会社