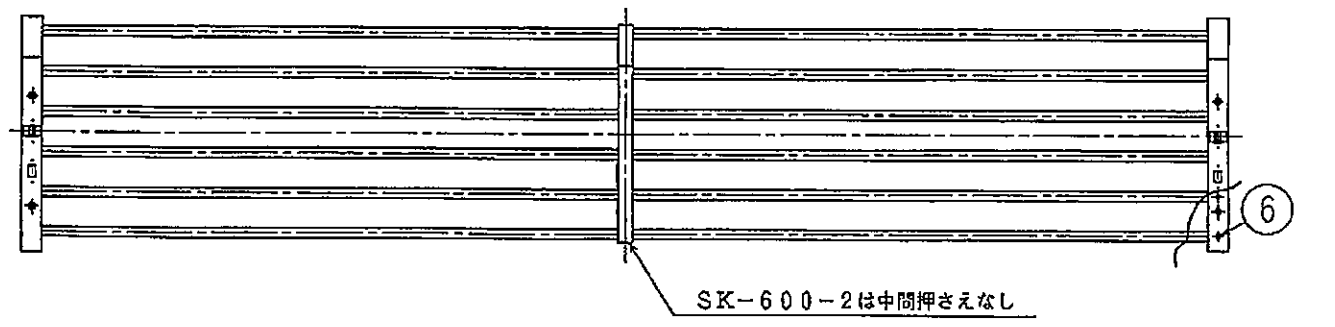
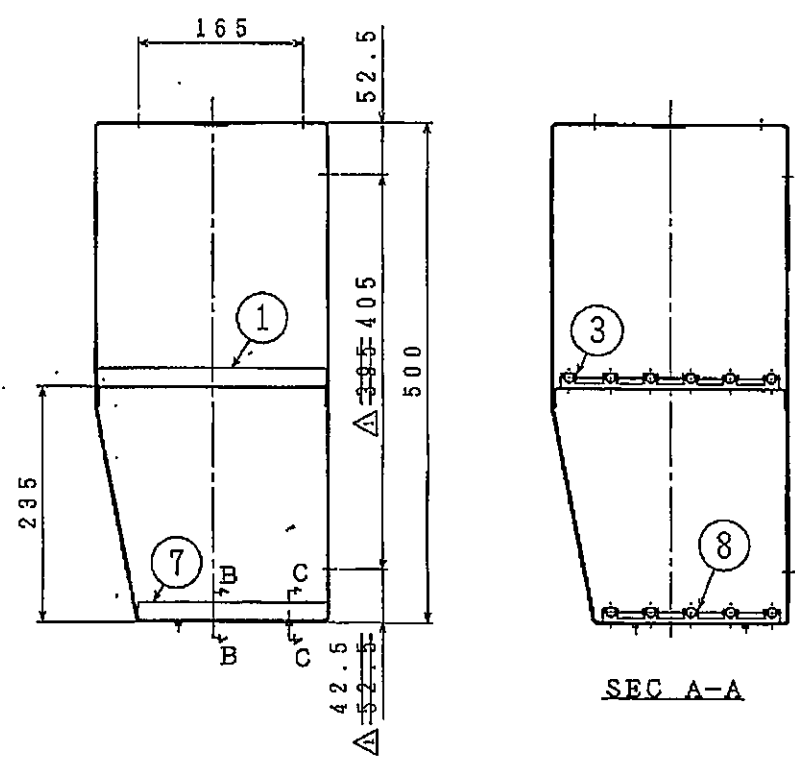
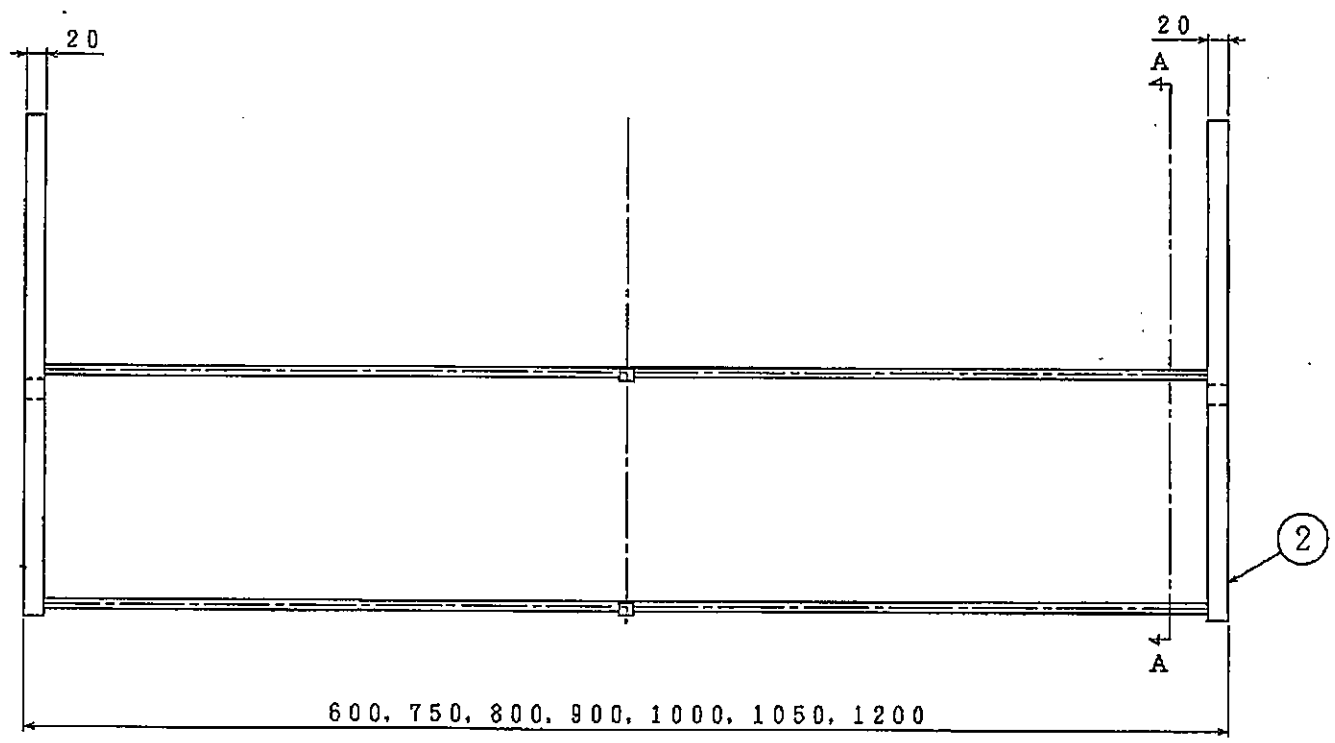
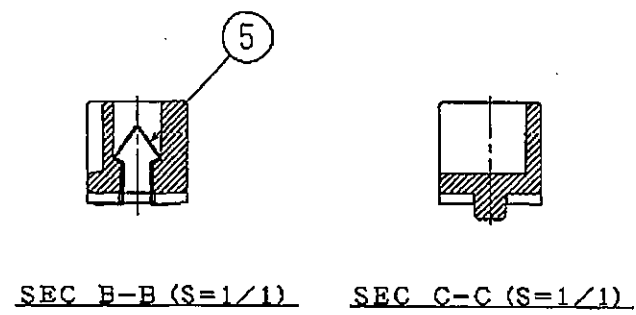
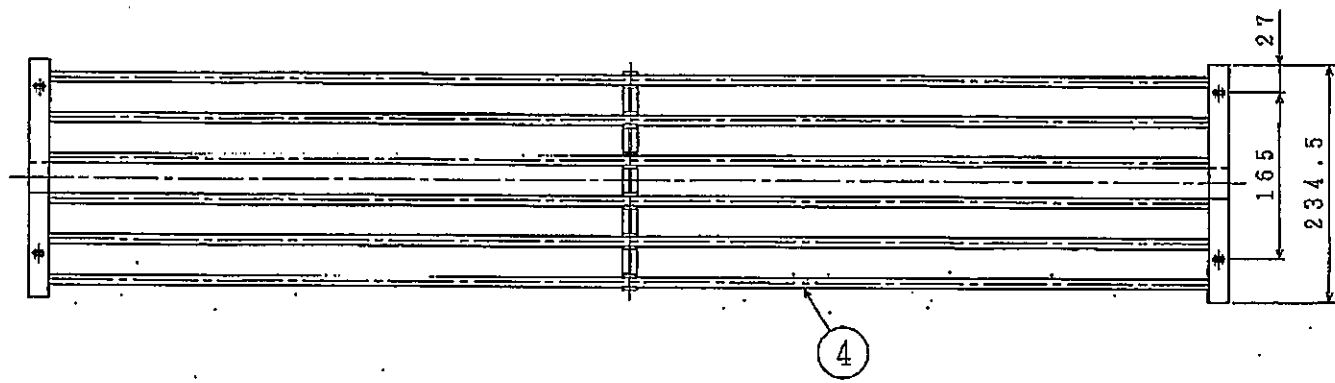


10	11	12	13	14	15	16	17	18	19	20	21
指定寸法公差	符号	年月日	変更内容		担当	校印					
	△	11.11.11	寸法の誤記修正		吉村						
☆印は重要寸法											
() 内は参考寸法											



8	中間押え (B)	A.B.S.	1	指定色	
7	パイプ受枠 (B)	A.B.S.	2	指定色	
6	HS-くぼみ先	M5*L5	8	MFBP	
5	スプリング	SUS302 t0.4	4	光沢パレル	
4	パイプ	SUS304 φ10	11		
3	中間押え (A)	A.B.S.	1	指定色	
2	フレーム (2段用)	SUS430 t2.0	2	スポット組立後電解研磨	
1	パイプ受枠 (A)	A.B.S.	2	指定色	
記号	部品名	材質・寸法	数量	仕上・処理・加工・記事	伸張コード
共通仕様				機種	SK600, 900, 1200-2
				品名	パイプラック2段用組立図
尺	1	設計	赤坂	製図	赤坂
度	5	97.7.17	97.7.17	写図	校図
				校図	(1)
				校図	(2)
				図番	OA ₂ -00945A
				発行	発行分
					と差し替えて下さい。

関厨房商会株式会社

単位:mm