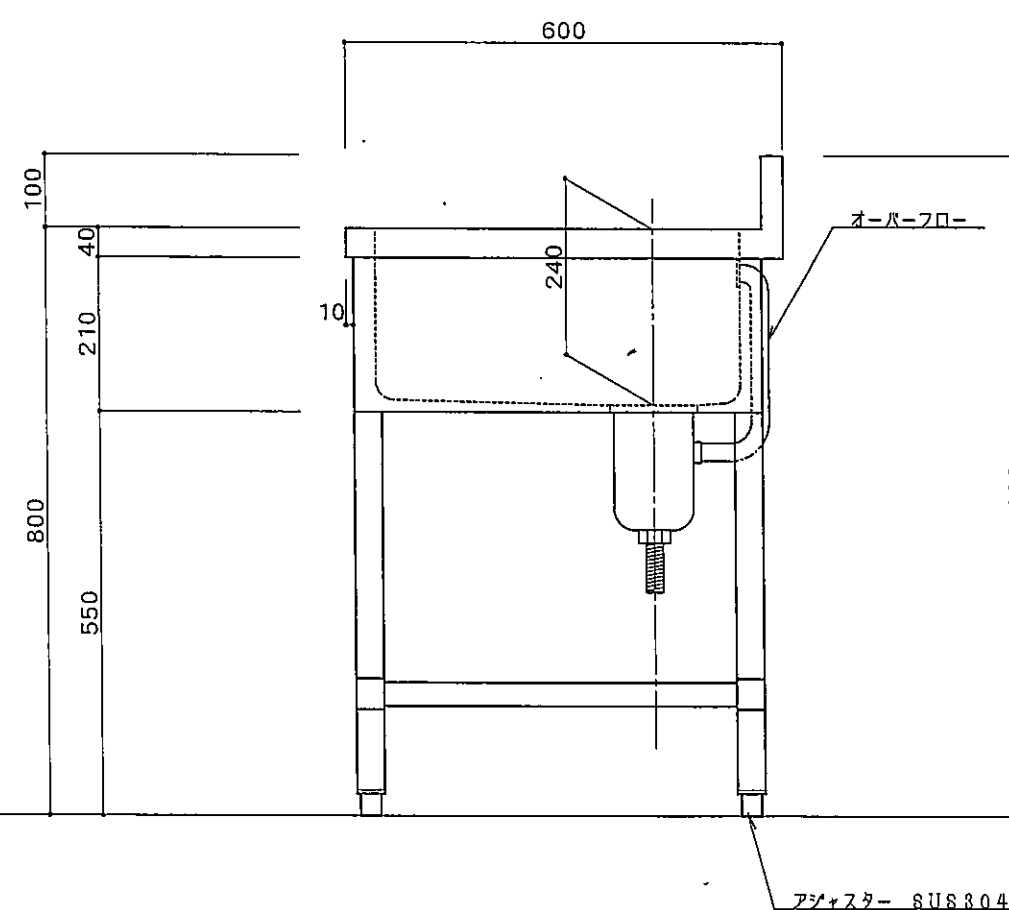
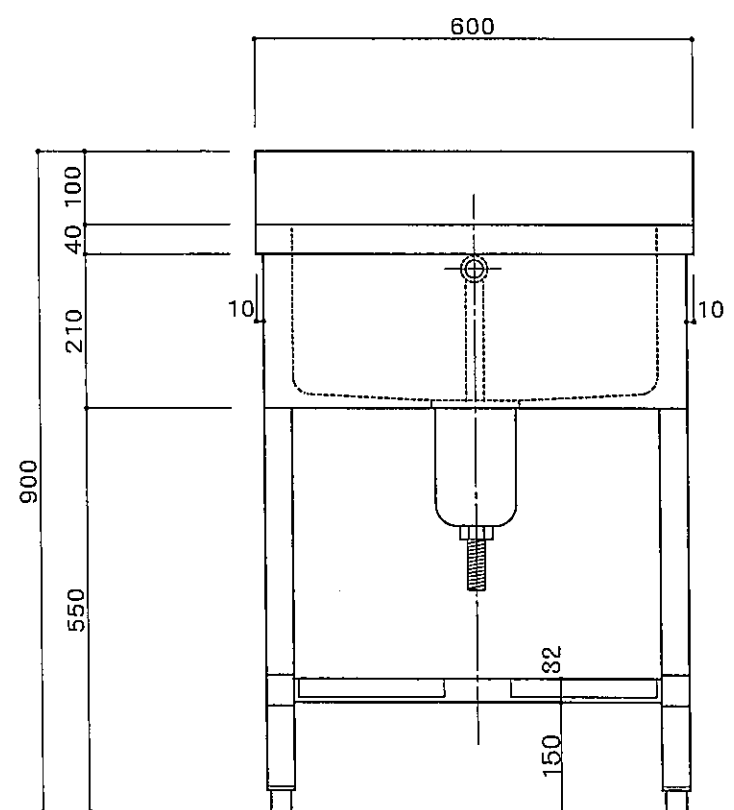


No.	名称	仕様
1	シンクトップ	SUS430 t1.0 No.4
2	幕板	SUS430 t0.8 No.4
3	脚	パイプφ38 SUS304
4	補強枠	角パイプ2×16 SUS430
5	スノコ	SUS430 t1.0 No.4 (乗せタイプ)
6	アジャスター	SUS304
7	排水トラップ	115φ 中型トラップ OF付



2015_04_08



関厨房商会株式会社

承認 確認 担当 作図



工事名称

図面名称

SG1-600

番号

20150408

縮尺

1/10