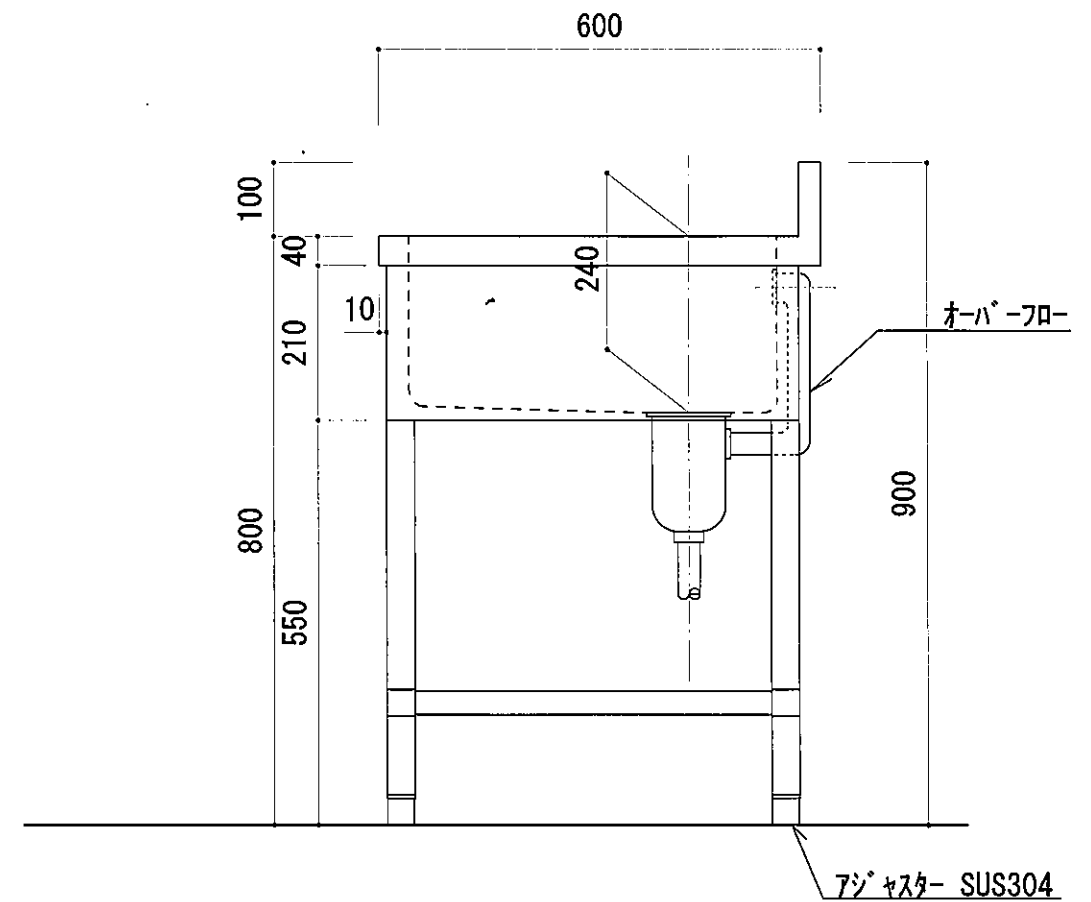
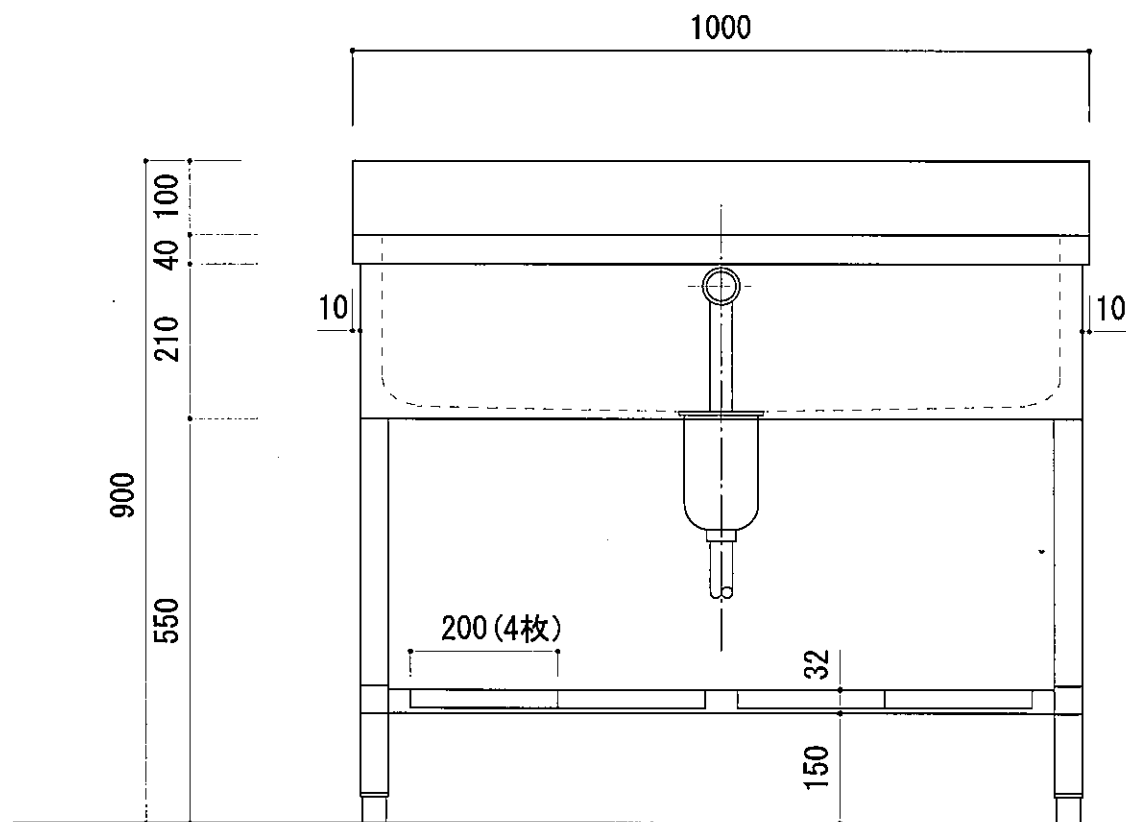


| NO | 名称 | 仕様 |
|----|--------|--|
| 1 | シンクトップ | SUS430 t1.0 No.4 |
| 2 | 幕板 | SUS430 t0.8 No.4 |
| 3 | 脚 | ハ [°] 17 [°] 38φ SUS304 |
| 4 | 補強枠 | 角ハ [°] 17 [°] 32×16 SUS430 |
| 5 | スノコ | SUS430 t1.0 No.4 (乗せタイプ) |
| 6 | アジャスター | SUS304 |
| 7 | 排水トラップ | 115φ 中型トラップ OF付 |



SEKI 関厨房商会株式会社

| | | | | | |
|------|----|----|----|----------|----------|
| 承認 | 確認 | 担当 | 作図 | 工事名称 | 番号 |
| | | 関 | 関 | SGI-1000 | 20170926 |
| 図面名称 | | | | | 縮尺 |
| | | | | | 1:10 |