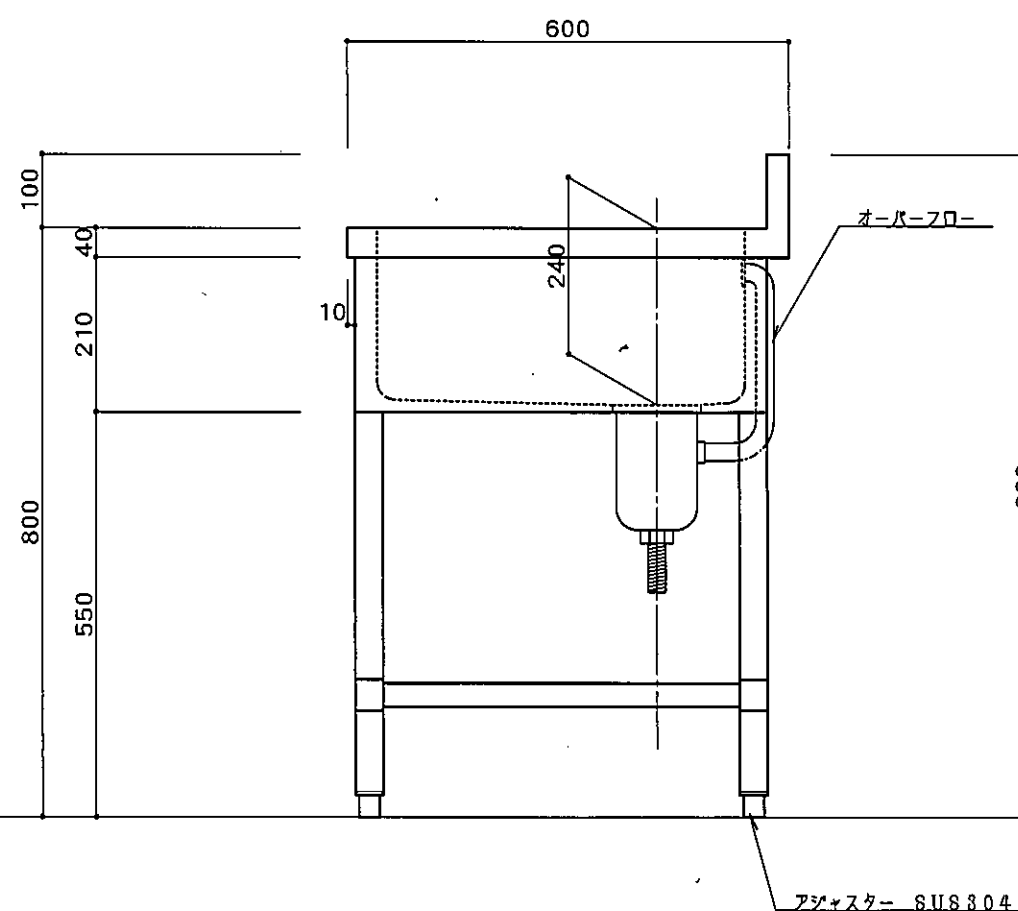
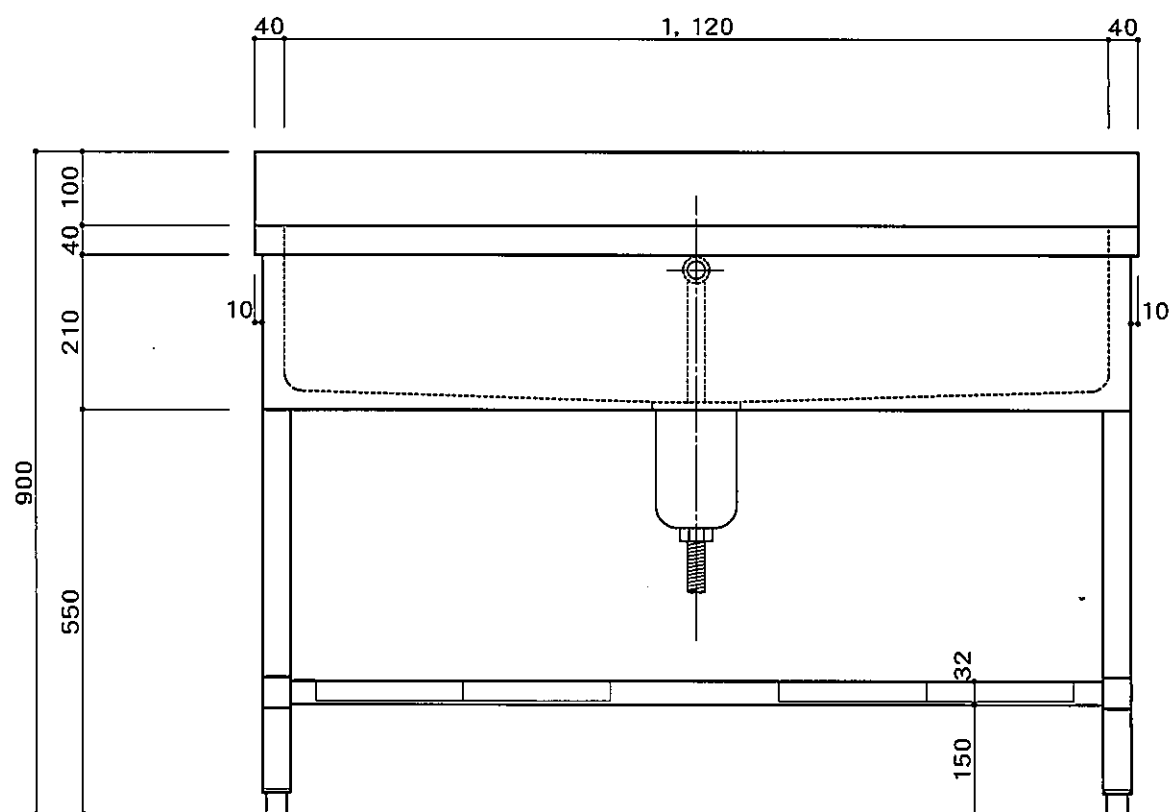


No.	名称	仕様
1	シンクトップ	SUS430 t1.0 No.4
2	幕板	SUS430 t0.8 No.4
3	脚	パイプφ88 SUS304
4	補強枠	角パイプ32×16 SUS430
5	スノコ	SUS430 t1.0 No.4 (乗せタイプ)
6	アジャスター	SUS304
7	排水トラップ	115φ 中型トラップ OF付



SEKI 関厨房商会株式会社	承認	確認	担当	作図	工事名称	番号
					図面名称	縮尺
					SG1-1200	20150409
						1/10