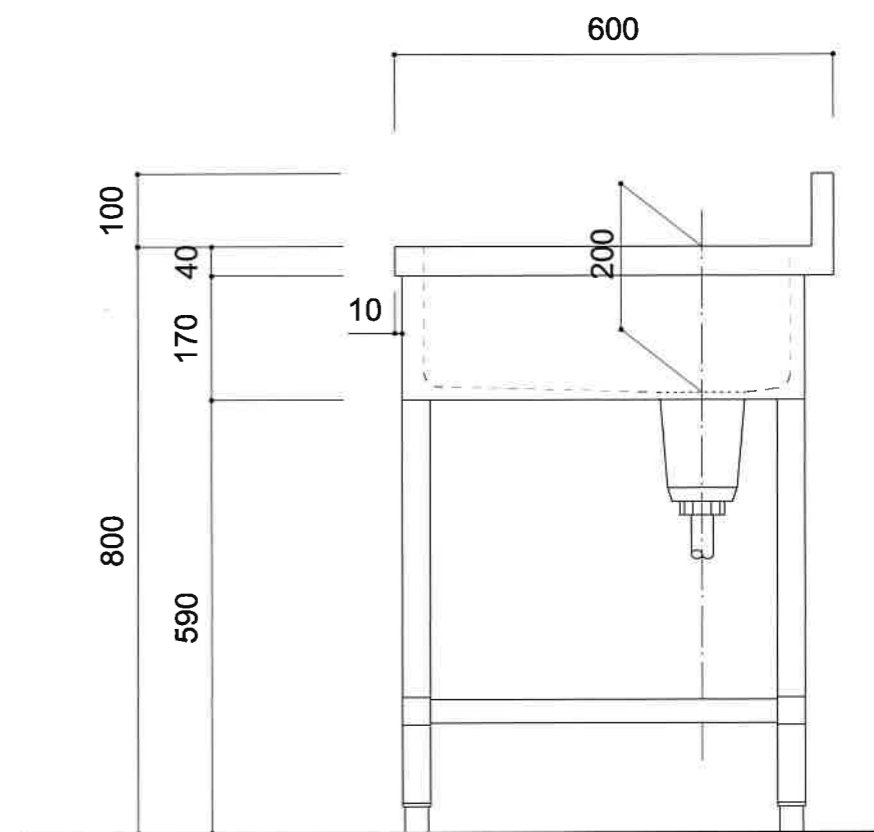
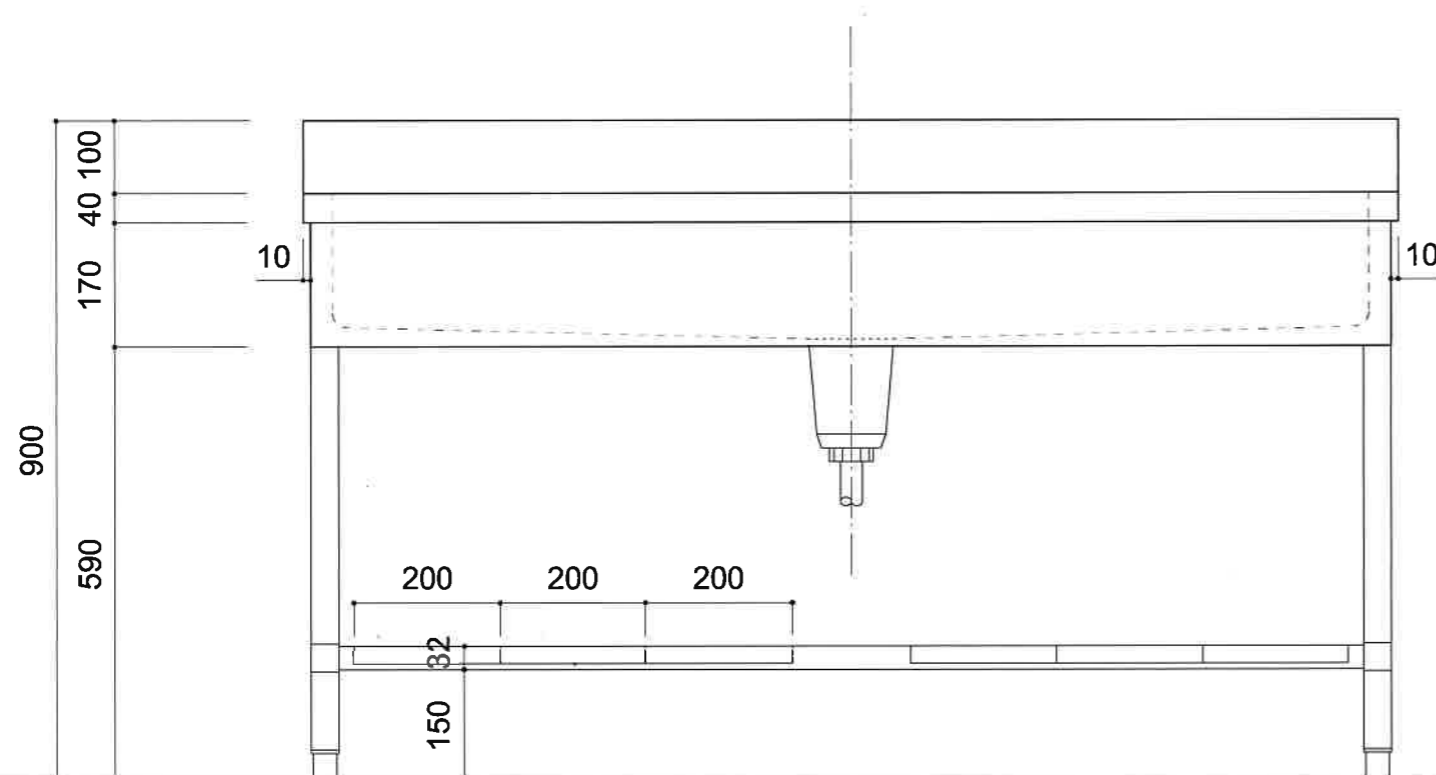


NO	名称	仕様
1	シンクトップ	SUS430 t1.0 No.4
2	幕板	SUS430 t1.0 No.4
3	脚	パイプ 38φ SUS304
4	補強枠	角パイプ 32x16 SUS430
5	スリ	SUS430 t1.0 No.4 (乗せタイプ)
6	アジャスター	SUS304
7	排水トラップ	115φ 中型トラップ・ホース付



SEKI 関厨房商会株式会社

承認	確認	担当	作図	工事名称	番号
		関	関	図面名称	20210121
				SG1-1500	縮尺
					1:10