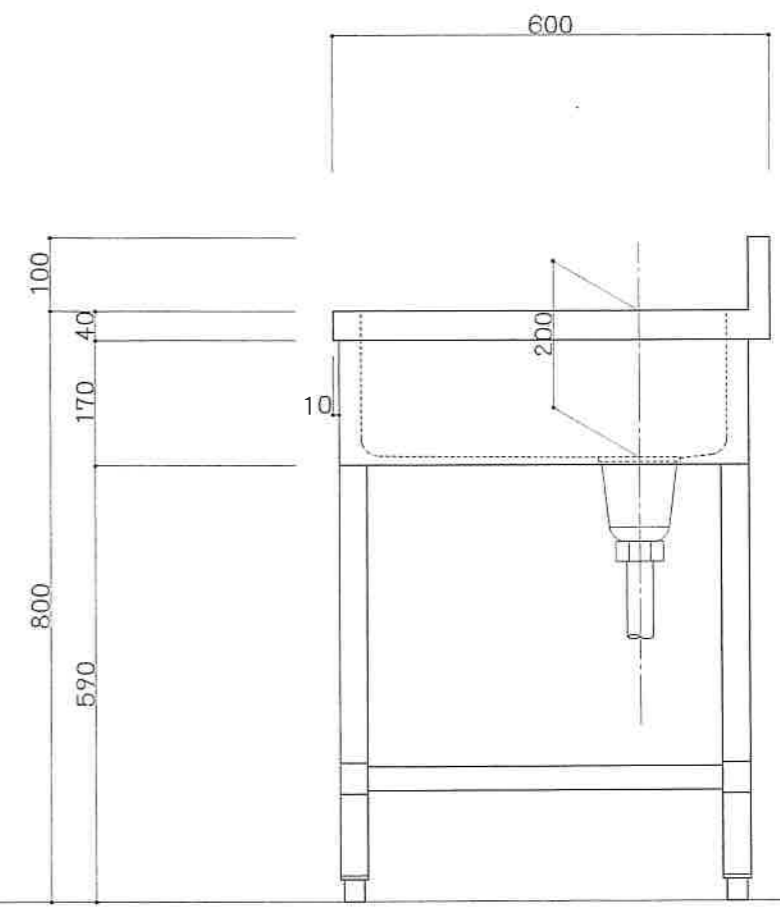
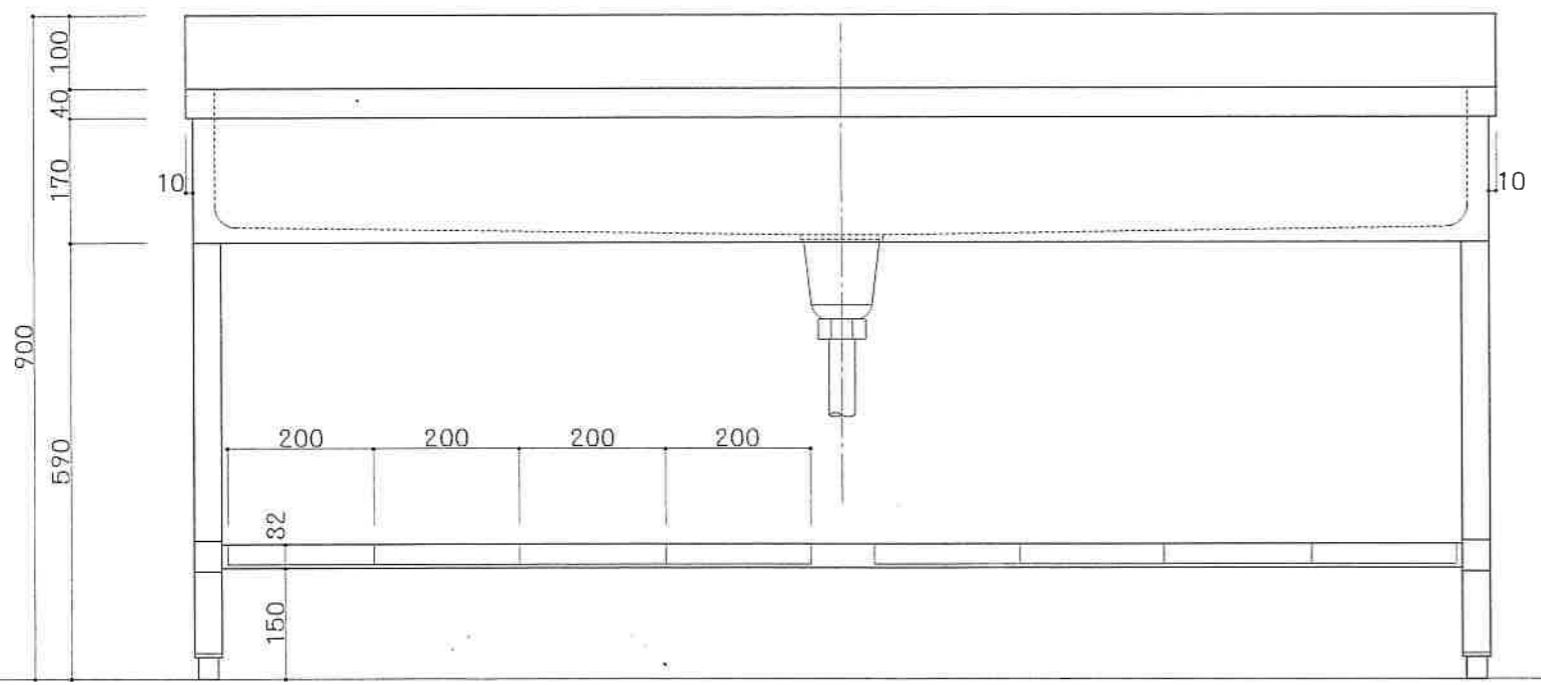





No.	名 称	仕 様
1	シンクトップ	SUS430 t1.0 No.4
2	幕 板	SUS430 t1.0 No.4
3	脚	パイプφ88 SUS304
4	補強枠	角パイプ32×16 SUS430
5	スノコ	SUS430 t1.0 No.4(乗せタイプ)
6	アジャスター	SUS304
7	排水トラップ	115φ浅型トラップ・ホース付



 関厨房商会株式会社	承認	確認	担当	作図	工事名称	番号
					図面名称 SG1-1800	縮尺 1/10