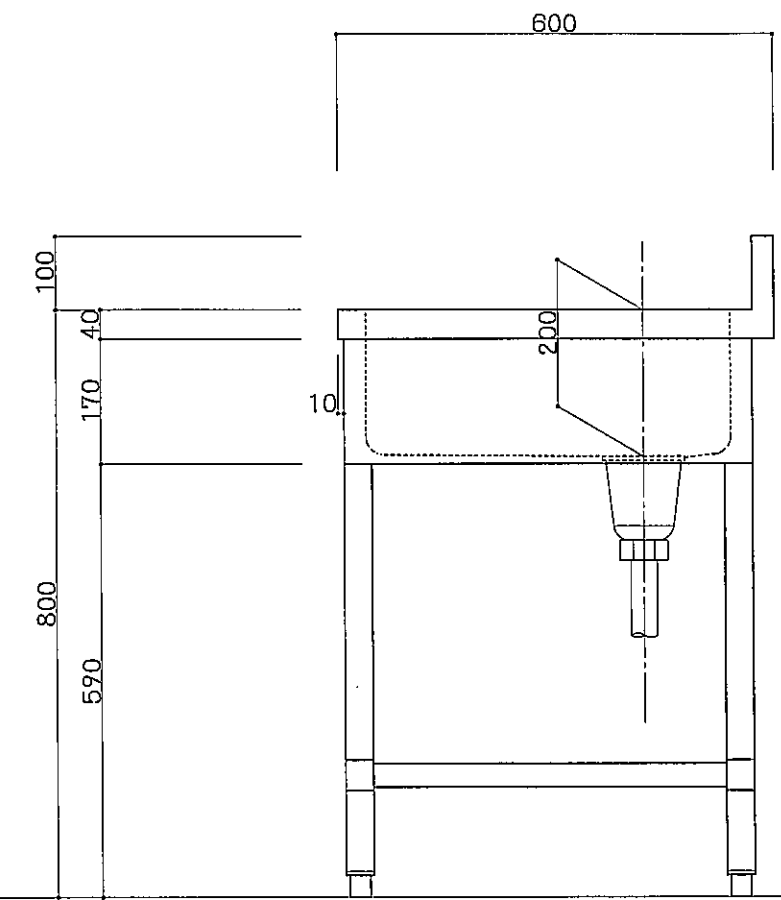
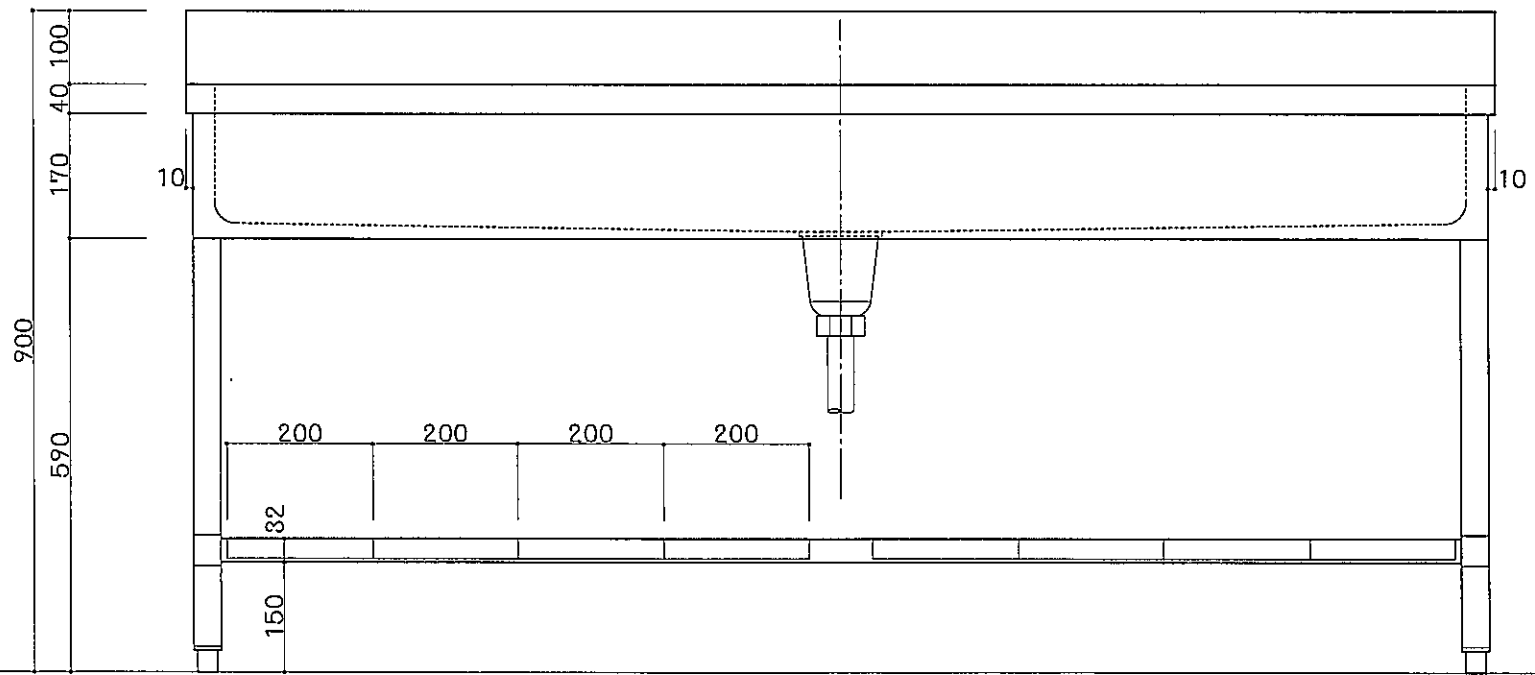


No.	名 称	仕 様
1	シンクトップ	SUS430 t1.0 No.4
2	幕 板	SUS430 t1.0 No.4
3	脚	パイプφ SUS304
4	補強枠	角パイプ32×16 SUS430
5	スノコ	SUS430 t1.0 No.4(乗せタイプ)
6	アジャスター	SUS304
7	排水トラップ	115φ浅型トラップ・ホース付



SEKI 関厨房商会株式会社

承認 確認 担当 作図

工事名称
図面名称 G1-1800

番号
縮尺 1/10