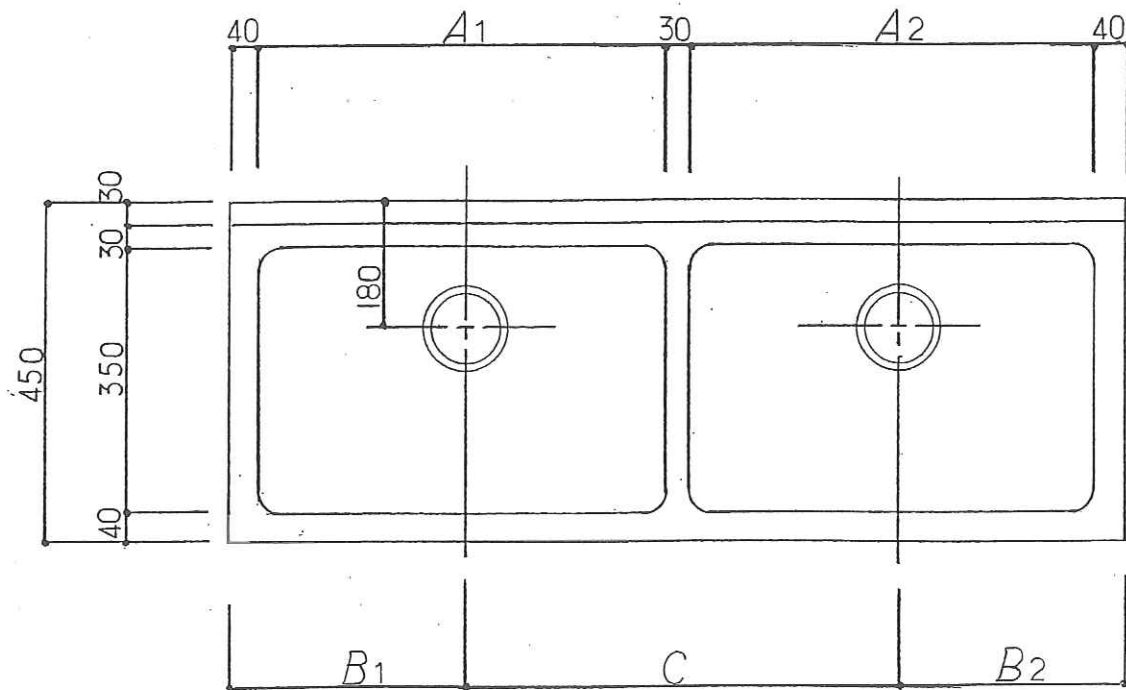
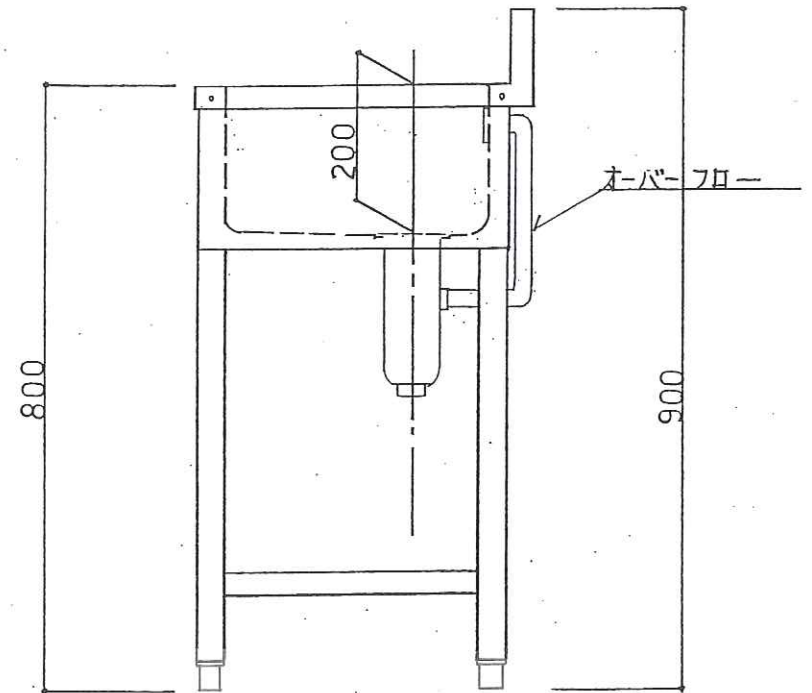


1



W	A1	A2	B1	B2	C
800	345	345	212.5	212.5	375
900	395	395	237.5	237.5	425
1000	445	445	262.5	262.5	475
1200	545	545	312.5	312.5	575
1500	695	695	387.5	387.5	725

仕 様	シンクトップ	SUS430 ㊦1.0	No.4
	幕板	SUS430 ㊦1.0	No.4
	脚	パイプ 38φ	SUS304
	補強枠	角パイプ 32x16	SUS430
	スノコ	SUS430	W200x

設	計	製	図	尺	度	日	付	
関	関			1	10	2012	3.1	
G2C-800-900-1000-1200-1500							関厨房商会株式会社	