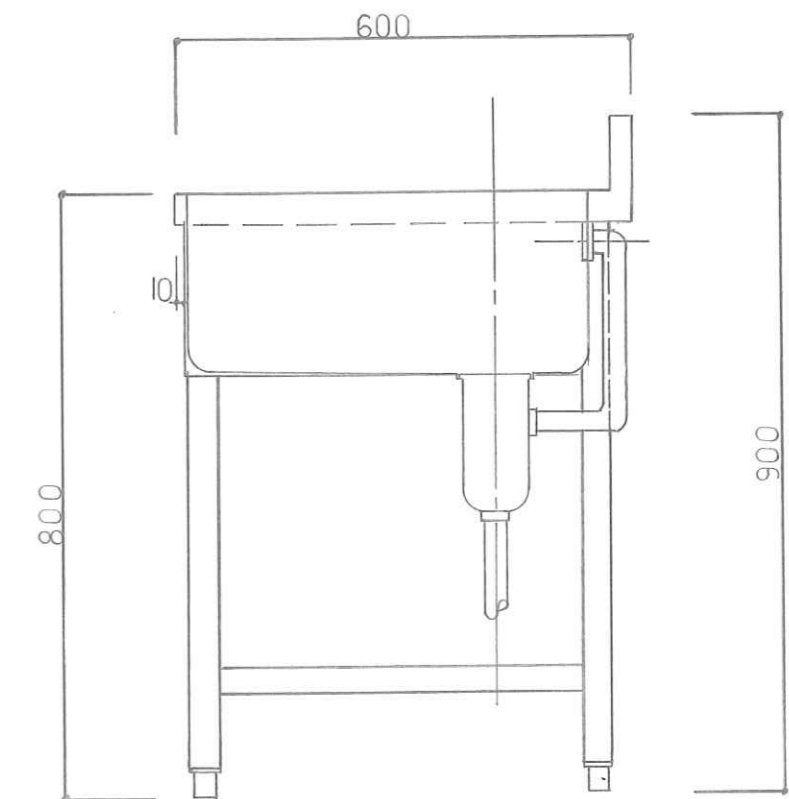


仕 様	シンクトップ	SUS430 <sup>±1.0</sup> No.4
	幕板	SUS430 <sup>±1.0</sup> No.4
	脚	パイプ 38φ SUS304
	補強枠	角パイプ 32×16 SUS430
	スノコ	SUS430
	アジャスター	SUS304
	排水金具 ※	115φ 中型排水トラップ 排水ホース・オーバーフロー付



製 図 日	尺 寸 度	名 称
関 2012.3.1	1/10	G2M-1800(1500) R/L
関厨房商会株式会社		