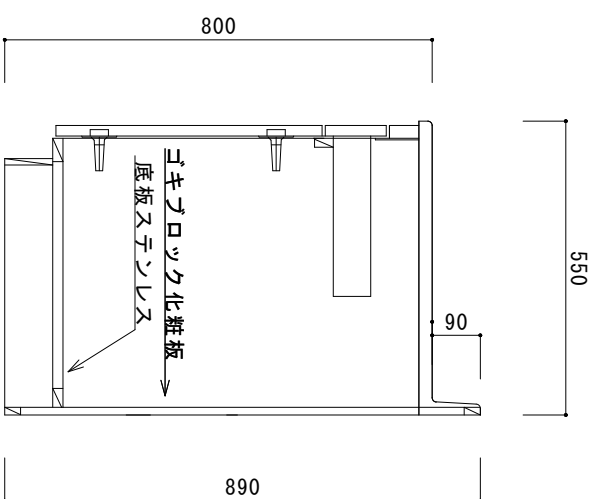


トビラ表	ポリ合板白
トビラ裏	カラー合板
本体側板	両面化粧パーチクルボード
内装	カラー合板・ゴキブリロック化粧板
天板	SUS430
トビラ木口処理	塩ビテーパー
本体木口処理	塩ビテーパー
トッテ	A0120
丁番	スライド丁番キャッチ付
引き出し	ビニールコーティング
背板・引出し底板	ゴキブリロック化粧板
底板	ステッレス貼り
付属品	無し

関厨房商会株式会社



※ (R) 吊元

※ (L) 吊元は反対になります。