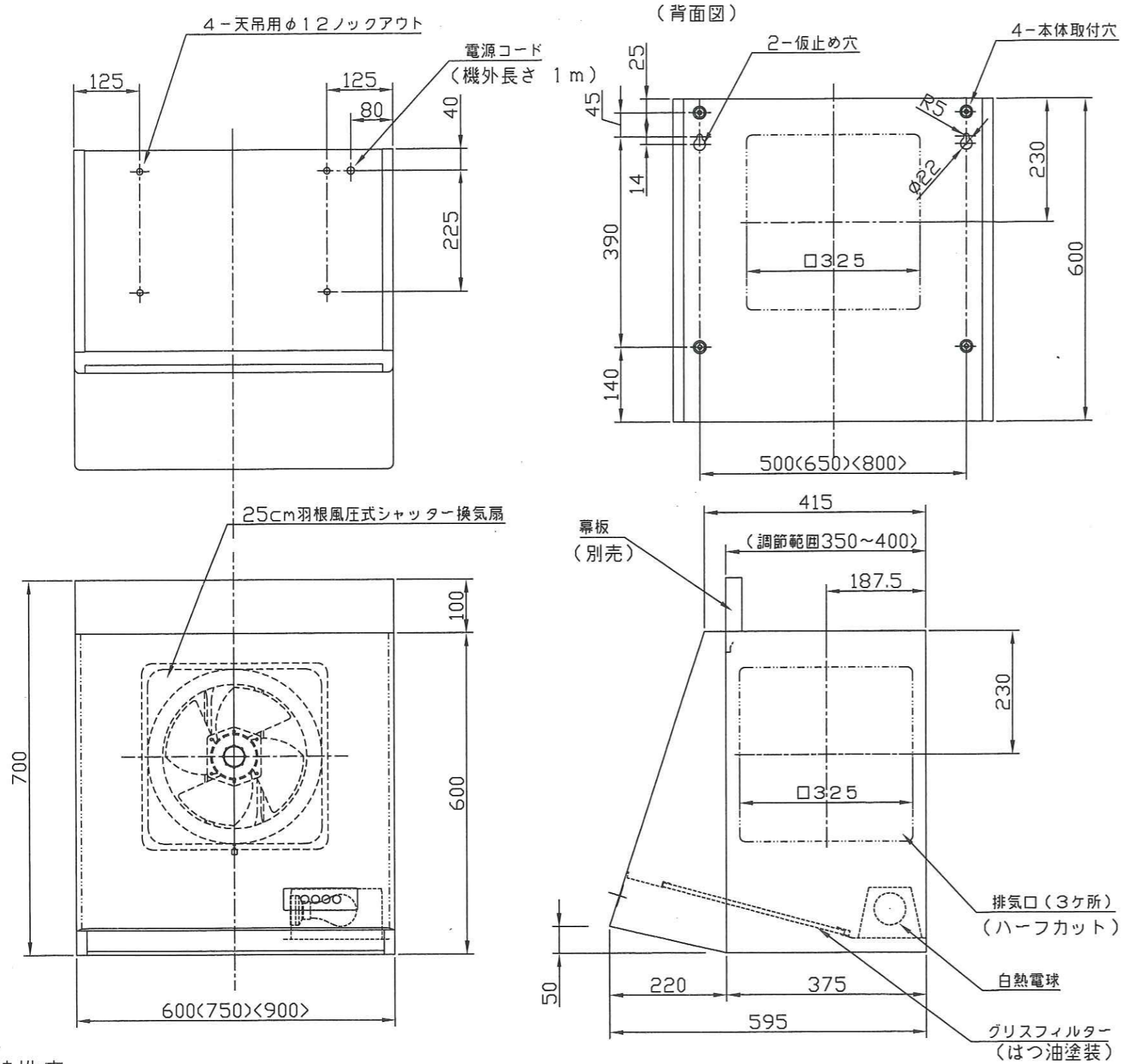
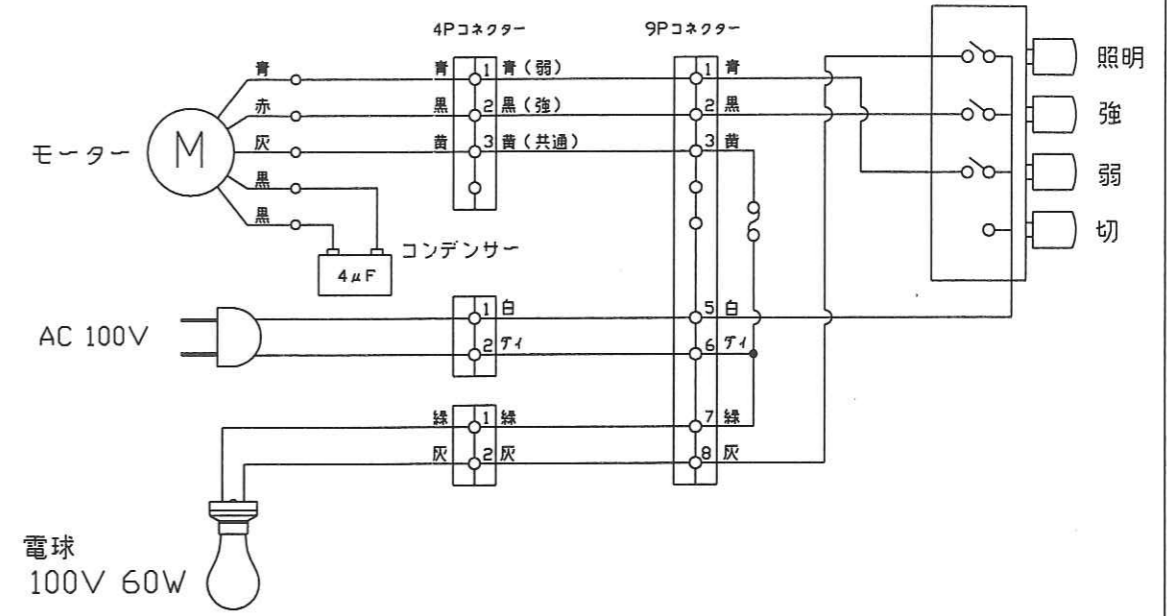


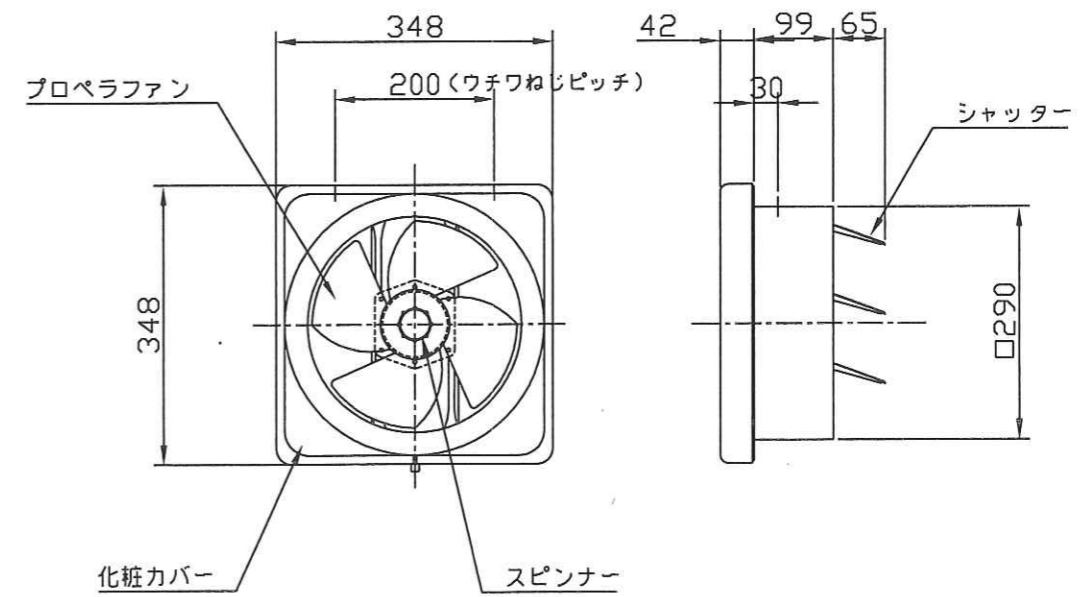
プロペラファン式レンジフード風量2段調節式（風圧式シャッター）



結線図



風圧式シャッター換気扇



特性表

入力電圧 (V)	周波数 (Hz)	風量調節	消費電力 (W)	風量 (m ³ /h)	騒音 (dB)	回転数 (rpm)	質量 (Kg)
100	50	強	23	680	36	1200	(600巾) 15
		弱	17	470	31	880	(750巾) 16.5
	60	強	30	680	37	1250	(900巾) 18.5
		弱	19	450	30	860	

*仕様は場合により変更することがあります

作成	1999年 6月 2日			単位	mm	名称	深型レンジフード(プロペラ)	区分
材質							WAP-60A/75A/90A	
設計	製図	検図	承認	尺	度	図番	0000580/0000590 0000600	改訂
佐々	佐々		渡辺				関厨房商会株式会社	