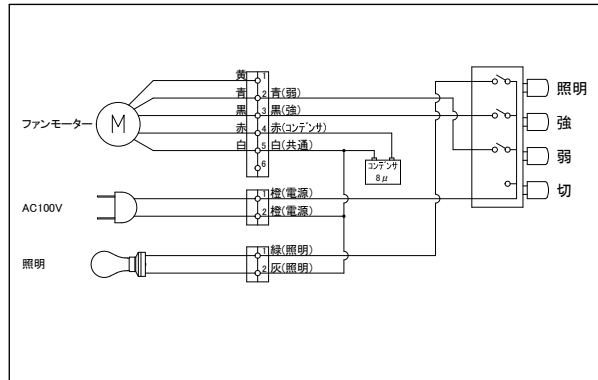
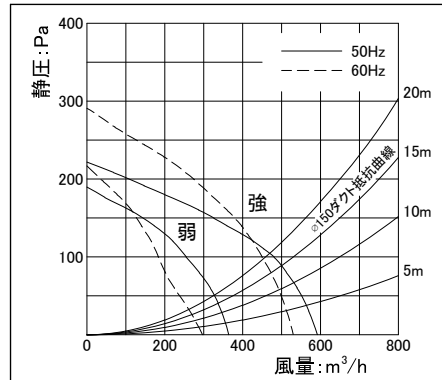


□結線図



□静圧 - 風量曲線

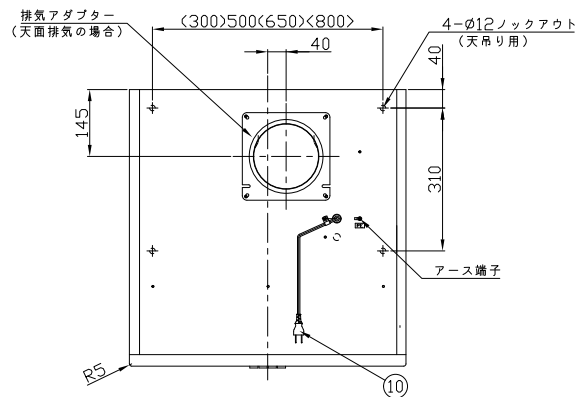


□特性表

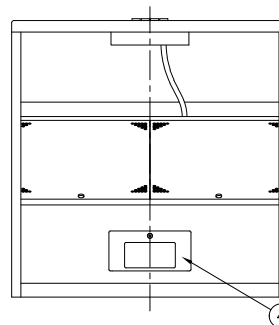
入力電圧 (V)	100	
周波数 (Hz)	50/60	
風量調節	強	弱
消費電力 (W)	101/118	70/70
風量 0Pa (m³/h)	590/530	360/295
騒音 (dB)	45/43	35/32
質量 (kg)	-	
時間定格	連続	
電動機定格	4極コンデンサー誘導	
電動機絶縁種別	E種	
巻線温度上昇	75K以下	
基準周囲温度	-5~40°C	
絶縁抵抗	1MΩ以上 (DC500V)	
耐電圧	AC1000V 1分間	

□構成表

番号	部品名	材質	数量	備考
1	本体	亜鉛めっき鋼板	1	粉体焼付塗装 (指定色)
2	前面パネル	亜鉛めっき鋼板	1	粉体焼付塗装 (指定色)
3	バッキングフィルター	アルミニウム	2<3>	オイルガード塗装 (黒)
4	ランプカバー	亜鉛めっき鋼板	1	粉体焼付塗装 (指定色)
5	ファンケーシング	亜鉛めっき鋼板	1	-
6	ファン	亜鉛めっき鋼板	1	-
7	スピナー	アルミダイキャスト	1	-
8	モーター	-	1	4極コンデンサー誘導
9	スイッチ	-	1	4連押釦
10	電源コード	-	1	2芯 機外長1m以上
11	レセプタクル	-	1<2>	口金 E17
12	白熱電球	-	1<2>	25W

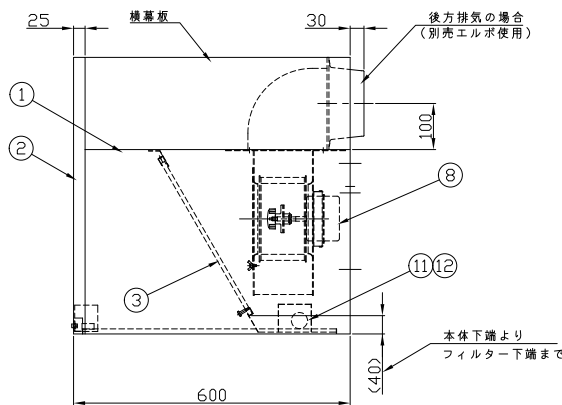
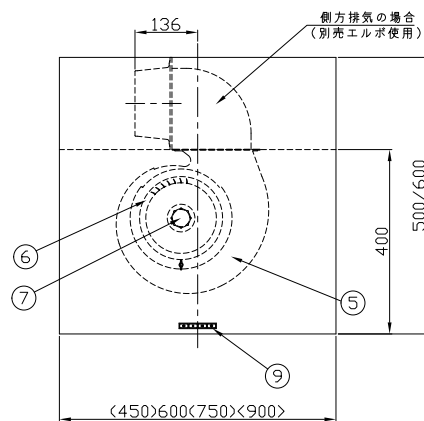


底面図

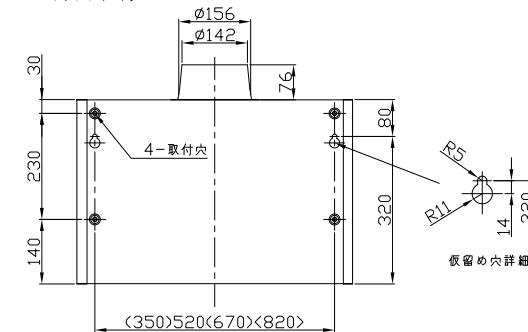


□付属品

- ・取扱説明書 (1部)
- ・取付設置説明書 (1部)
- ・取付ビスセット (1セット)
- ・排気アダプター (1セット)
- ・横幕板 (1枚)



背面取付図



名称 NAME	デザインフード外観図		
作成日 DWG. DATE	2018/06/12	機種名 MODEL	WXS-45/60/75/90AG/K/W(横幕板仕様)
改訂日 REV. DATE		図番 DWG. No.	18061220
改訂No. REV. NO.	*		
三角法 THIRD ANGLE	株式会社 渡辺製作所 WATANABE CO.,LTD.		

※ 仕様は場合により変更することがあります