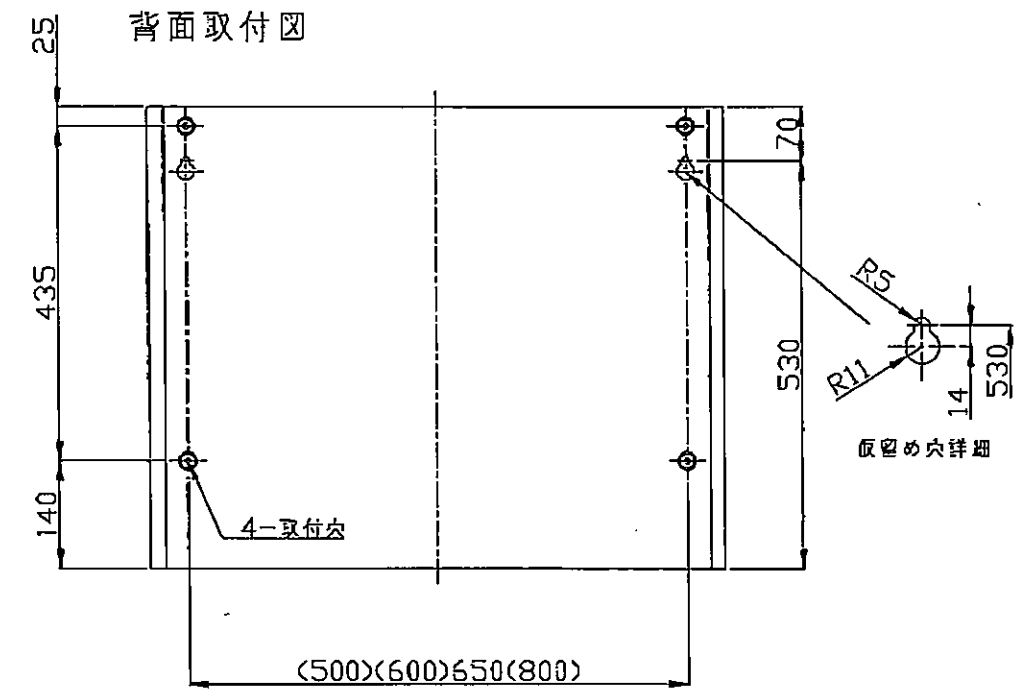
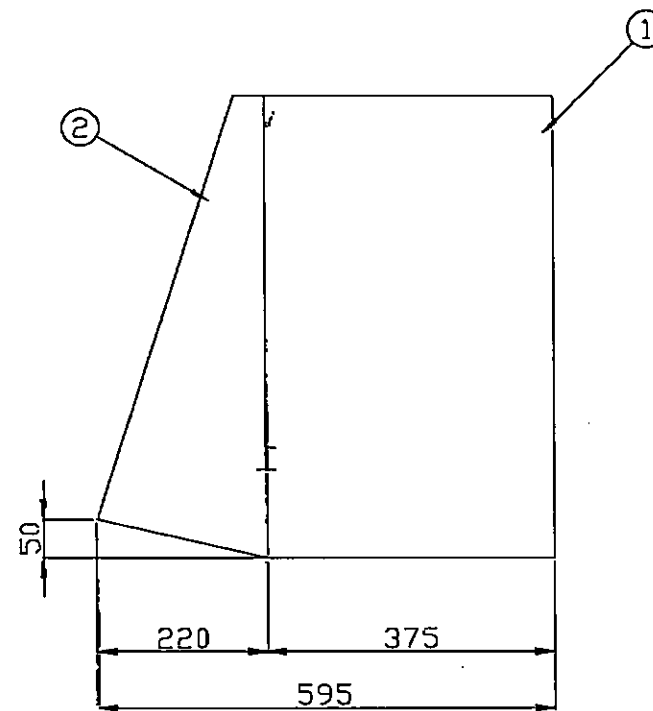
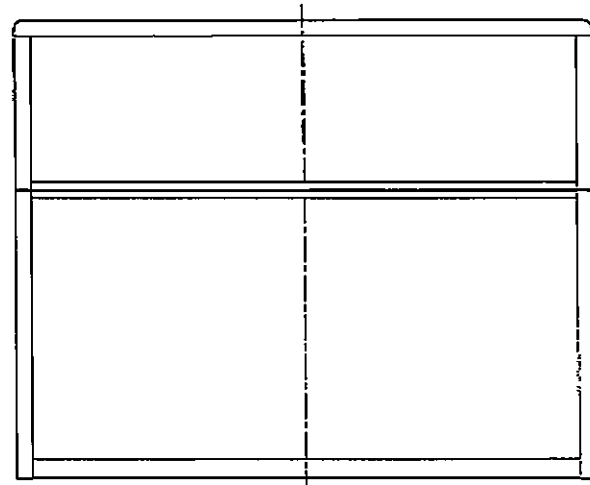
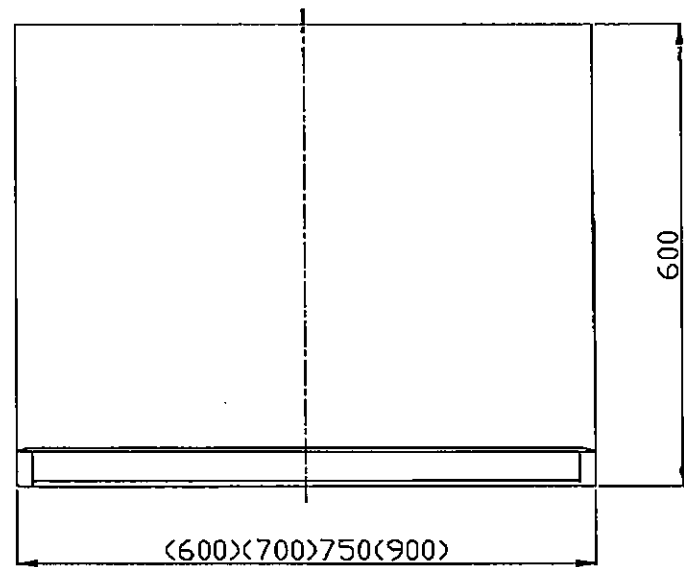
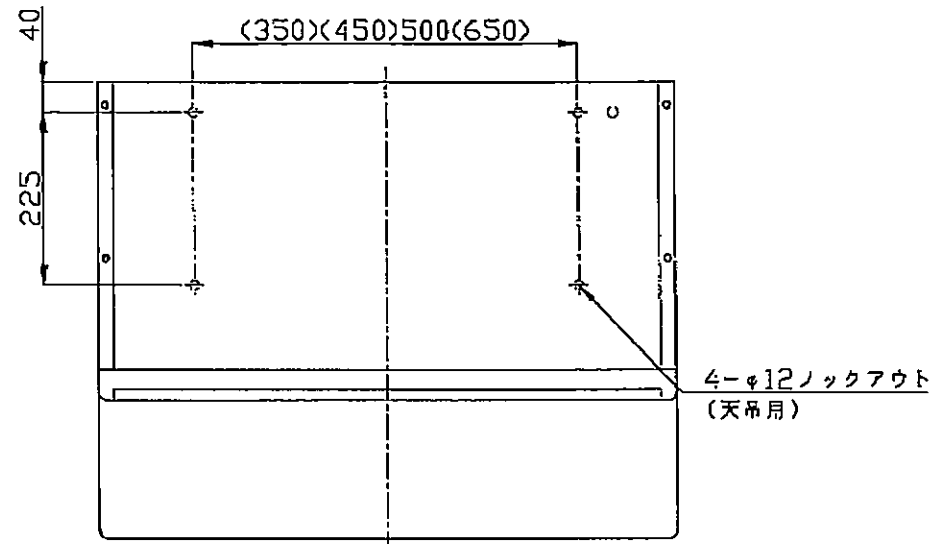


□構成表

番号	部品名	材質	数量	備考
1	本体	ステンレス鋼板	1	ヘアライン加工
2	前面フード	ステンレス鋼板	1	ヘアライン加工

□付属品

- ・取扱設置説明書(1部)
- ・取付ビスセット(1セット)



* 仕様は場合により変更することがあります

名称 NAME	プロペラ換気扇フード外觀図		
作成日 DWG. DATE	2018/02/24	機種名 MODEL	SSB-60/70/75/90ASUS
改訂日 REV. DATE		図番 DWG. No.	18022410
改訂No. REV. No.	0		
三角法 THIRD ANGLE	株式会社 渡辺製作所 WATANABE CO.,LTD.		