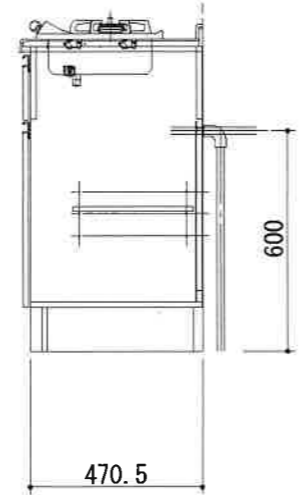
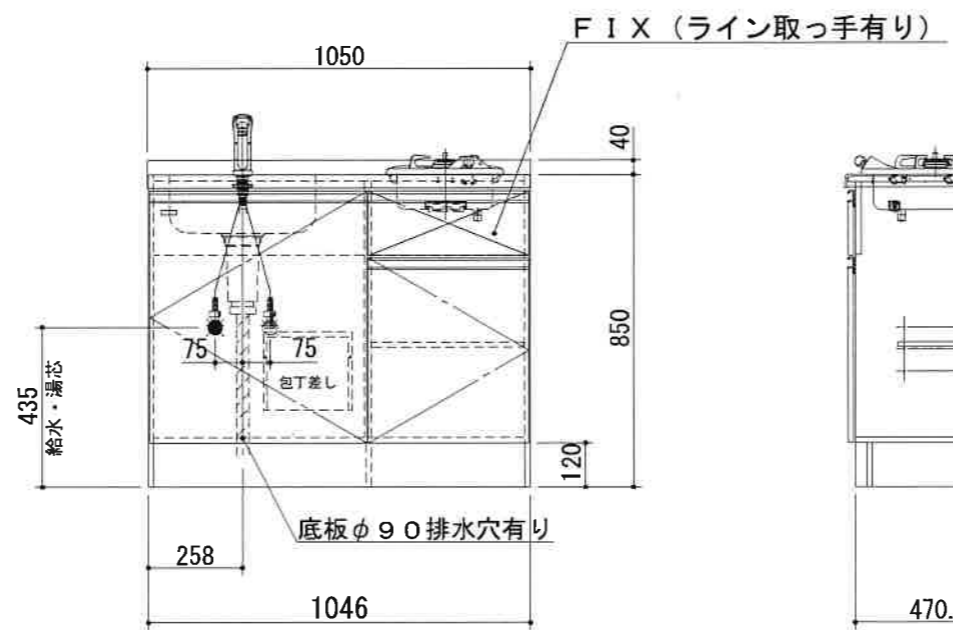
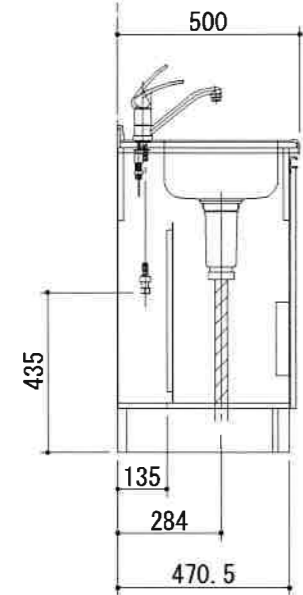
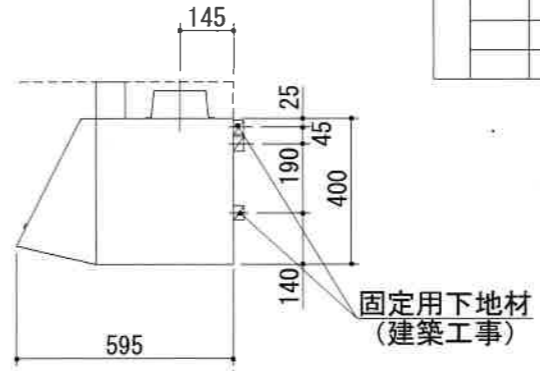
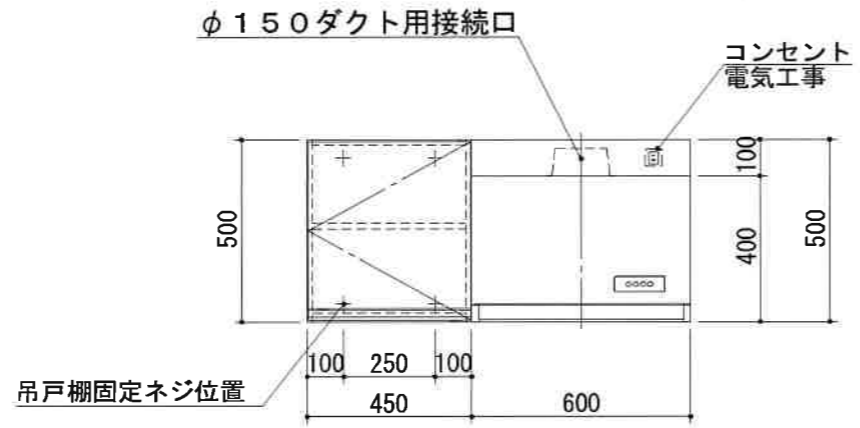
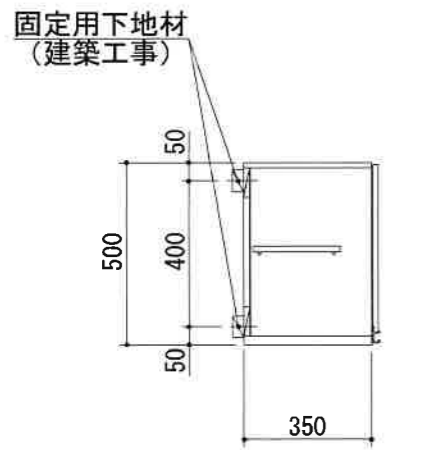


No	名称	仕様	色
ベースキャビ	ワークトップ	天板：人工大理石 シンク：ステンレス製	( )
	キャビネット	ケコミ：低圧メラミンパーティ その他：低圧メラミンパーティ	ホワイト ホワイト
	扉	ライト（ポリエステル合板） 取っ手 ライン取っ手（樹脂製）	( ) シルバー
	混合水栓	KM5011TR20（KVK製）	
	ガス器具	DC1004SB（ハーマン製） ガス種：	
	付属品	小型ゴミ収納器付排水トラップ 排水フレキシブルホース、包丁差し シーリングプレート、防臭キャップ	
ウォール	キャビネット	フード側側板：化粧不燃板 底板外面：化粧不燃板 背板：カラー合板 その他：低圧メラミンパーティ	ホワイト ホワイト ホワイト ホワイト
	扉	ライト（ポリエステル合板） 取っ手 ライン取っ手（樹脂製）	( ) シルバー
	レンジフード	WAS-60AW 前幕板 H=100	ホワイト ホワイト



1. 本図はLタイプを示し、Rタイプは本図と左右対称です。
2. 仕様、寸法は改良の為に予告無しに変更する場合があります。商品の品質、品位を高める為ですので御理解をお願いします。
3. 一次電源・給排水管・ガス管の接続及び取付は別途です。
4. 一次電源は100V 15Aを1回路用意して下さい。
5. 不燃化粧板の不燃認定番号：NM-0925
6. 一次電源コードの長さは一次電源接続位置より500mm以上延ばして下さい。
7. 給湯水栓以前の止水栓及び給湯・給水の配管と、雄ネジ(G1/2)は別途手配になります。

健康対応ミニキッチン  
F☆☆☆☆対応商品  
ノンアスベスト仕様

\* お願い 本物件のご発注時には本図面を必ずご添付下さい。

SEK I

符号	年月日	訂正記事	記入	点検	点検	承認	印	検	印	製図印	尺度	工事名称	御注文主
△	：	：									1/20	関厨房商会様	
△	：	：								荒井 タイ	日付	図面名称	図面番号
△	：	：									2020年 10月 6日	トクSSG105FTGP2 L 総組立図	G3542YT99