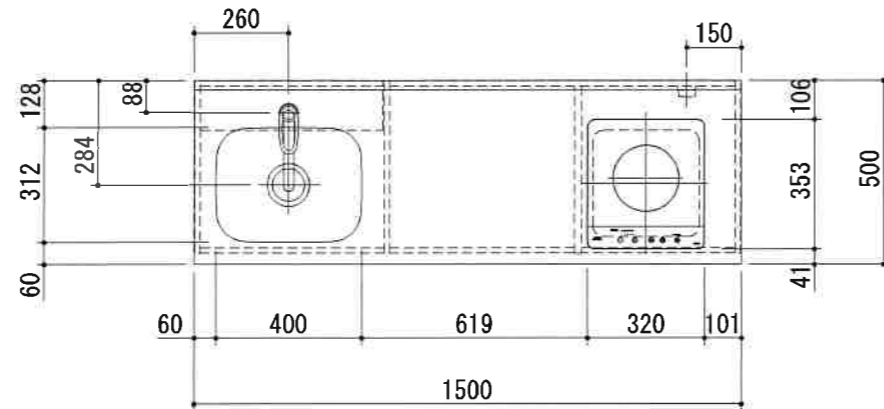
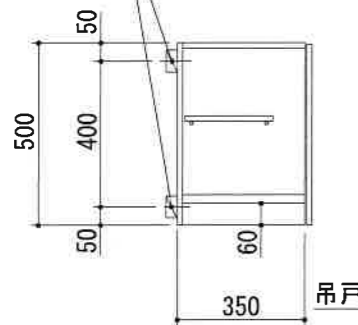


出図
2021.08.24
設計

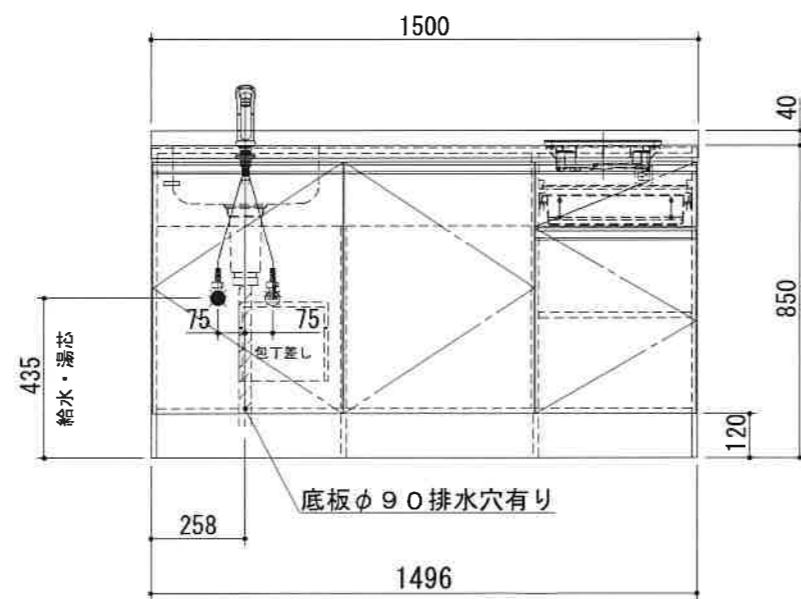
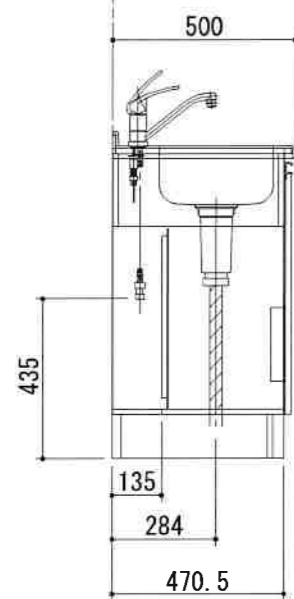
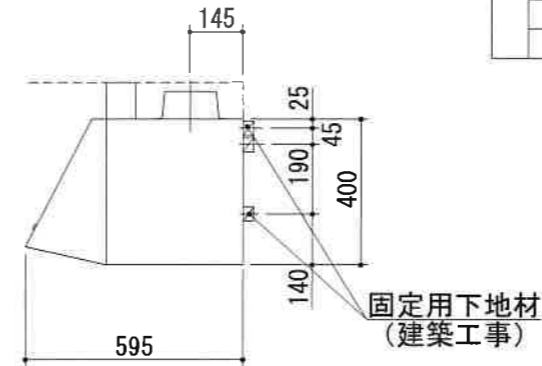
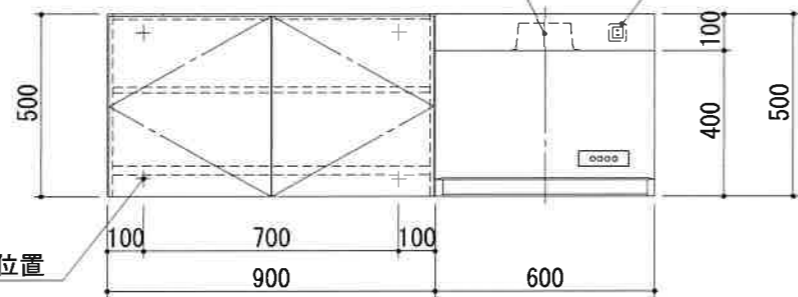


固定用下地材
(建築工事)

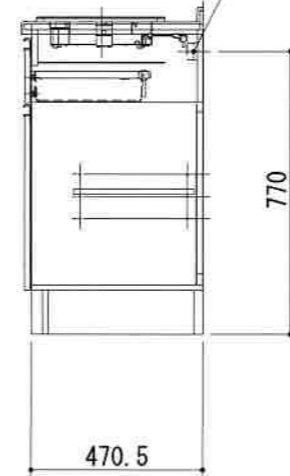


φ150ダクト用接続口

コンセント
電気工事



100V 15A
一次電源接続位置



| No | 名称 | 仕様 | 色 |
|--------|------------|--|----------------------|
| ベースキャビ | ワークトップ | 天板：人工大理石 シンク：ステンレス製 | () |
| | キャビネット | ケコミ：低圧メラミンパーチ その他：低圧メラミンパーチ | ホワイト ホワイト |
| | 扉 | ライト (ポリエステル合板) 取っ手 ライン取っ手 (樹脂製) | () シルバー |
| | 混合水栓 | KM5011TR20 (KVK製) | |
| | IHヒーター | SIH-BH113A-S (三化製) 100V 1300W | |
| | 付属品 | 小型ゴミ収納器付排水トラップ 排水フレキシブルホース、包丁差し シーリングプレート、防臭キャップ | |
| ウォール | キャビネット | フード側側板：化粧不燃板 底板外面：化粧不燃板 その他：低圧メラミンパーチ | ホワイト ホワイト ホワイト |
| | 扉 | ライト (ポリエステル合板) 取っ手なし | () |
| | レンジフード | WAS-60AW 前幕板 H=100 | ホワイト ホワイト |
| | ヒーター用コンセント | 100V 15A一次電源接続用 | |

1. 本図はLタイプを示し、Rタイプは本図と左右対称です。
2. 仕様、寸法は改良の為に予告無しに変更する場合があります。商品の品質、品位を高める為ですので御理解をお願いします。
3. 一次電源・給排水管の接続及び取付は別途です。
4. 一次電源は100V 15Aを2回路用意して下さい。
5. 不燃化粧板の不燃認定番号：NM-0925
6. 一次電源コードの長さは一次電源接続位置より500mm以上延ばして下さい。
7. 給湯水栓以前の止水栓及び給湯・給水の配管と、雄ネジ(G1/2)は別途手配になります。

健康対応ミニキッチン

F☆☆☆☆対応商品
ノンアスベスト仕様

* お願い 本物件のご発注時には本図面を必ずご添付下さい。

SEK I

| | | | | | | | | | | | | | | | | | |
|----|-----|------|----|----|----|----|---|---|---|----|----|------|--------------|------|----------------------|------|---------|
| 符号 | 年月日 | 訂正記事 | 記入 | 点検 | 点検 | 承認 | 印 | 検 | 印 | 製図 | 尺度 | 1/20 | 工事名称 | 御注文主 | | | |
| ▲ | ： | ： | | | | | | | | 荒井 | タイ | 日付 | 2021年 8月 24日 | 図面名称 | トクSSG150FJTP2 L 総組立図 | 図面番号 | G5642YP |