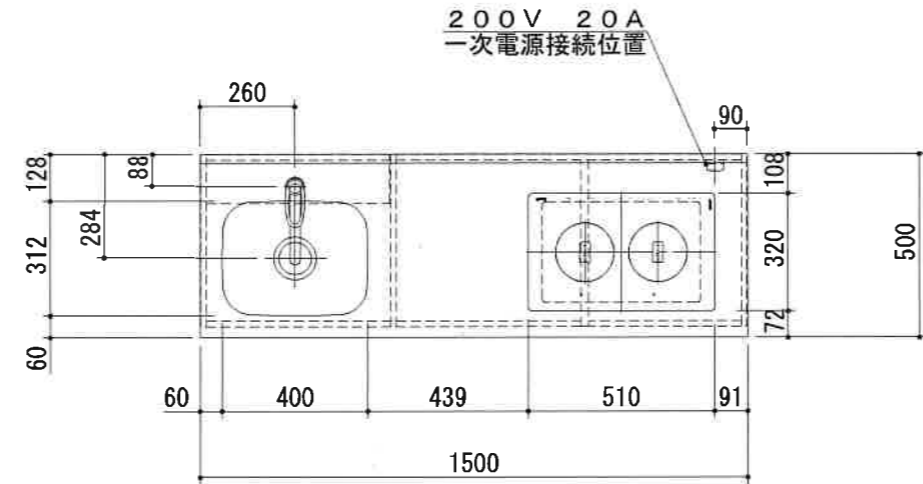
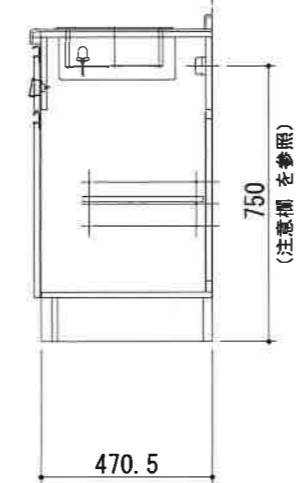
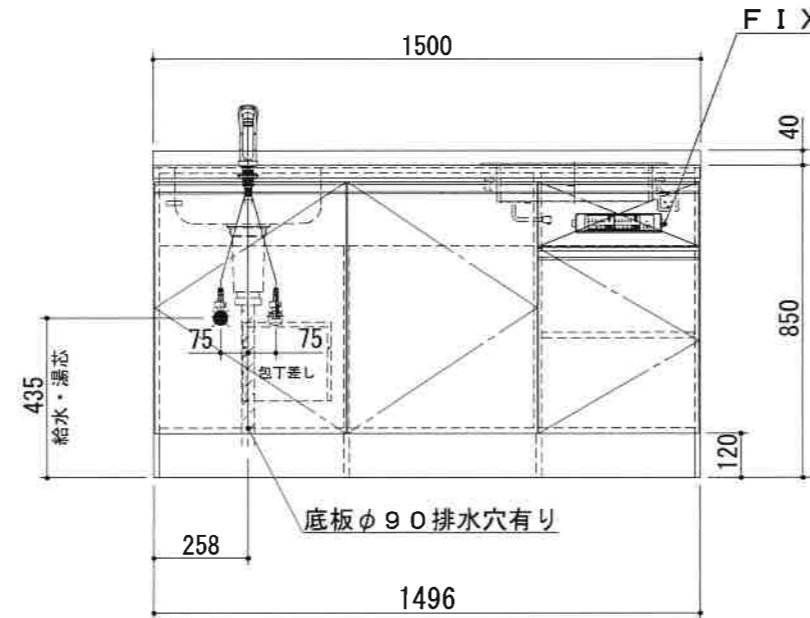
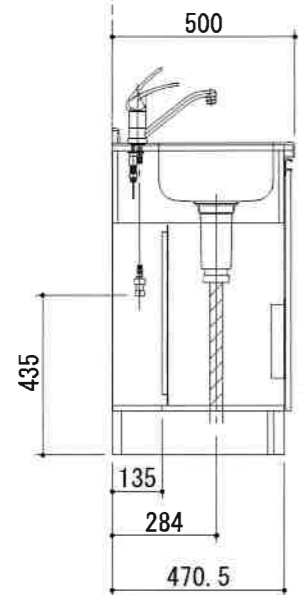
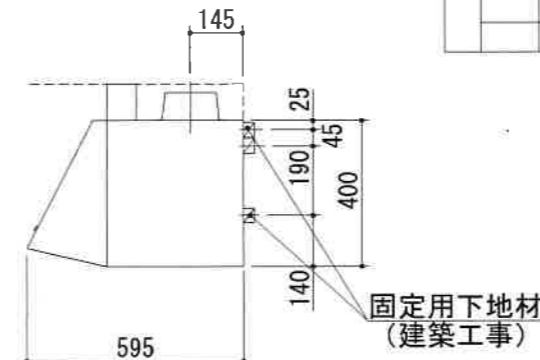
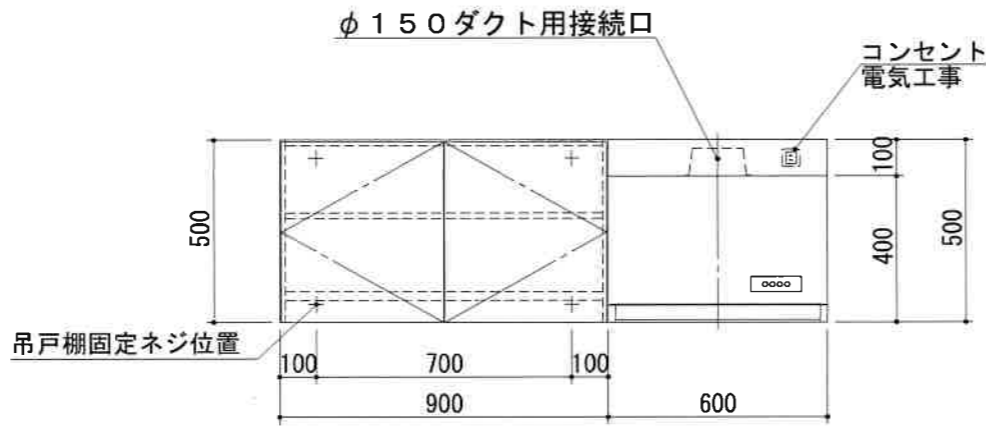
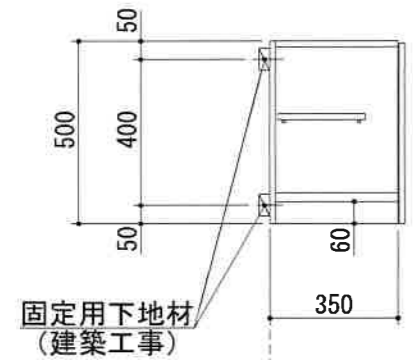


出図
2019.12.09
設計



特注

No	名称	仕様	色
	ワークトップ	天板：人工大理石 シンク：ステンレス製	()
	キャビネット	ケコミ：低圧メラミンパーチ その他：低圧メラミンパーチ	ホワイト ホワイト
	扉	ライト（ポリエステル合板） 取っ手：ライン取っ手（樹脂製）	() シルバー
	混合水栓	KM5011TR20（KVK製）	
	IHヒーター	SIH-B223AW-W（三化工業製） 200V 3000W	
	付属品	小型ゴミ収納器付排水トラップ 排水フレキシブルホース、包丁差し シーリングプレート、防臭キャップ	
	キャビネット	フード側側板：化粧不燃板 底板外面：化粧不燃板 その他：低圧メラミンパーチ	ホワイト ホワイト ホワイト
	扉	ライト（ポリエステル合板） 取っ手なし	()
	レンジフード	WAS-60AW 前幕板 H=100	ホワイト ホワイト
	ヒーター用コンセント	200V 20A一次電源接続用	



1. 本図はLタイプを示し、Rタイプは本図と左右対称です。
2. 仕様、寸法は改良の為に予告無しに変更する場合があります。商品の品質、品位を高める為ですので御理解をお願いします。
3. 一次電源・給排水管の接続及び取付は別途です。
4. 一次電源は200V 20Aを1回路と100V 15Aを1回路用意して下さい。
5. 一次電源コードの長さは一次電源接続位置より300mm以上延ばして下さい。
6. 給湯水栓以前の止水栓及び給湯・給水の配管と、雄ネジ(G1/2)は別途手配になります。

健康対応ミニキッチン
F☆☆☆☆対応商品

* お願い 本物件のご発注時には本図面を必ずご添付下さい。

SEKI

符号	年月日	訂正記事	記入	点検	点検	承認	印	検図印	製図印	尺度	1/20	工事名称	御注文主
▲										荒井	タイ	日付	2020年 12月 9日
▲												図面名称	トクSSG150FSJWP2 L 総組立図
▲												図面番号	G5742YY99