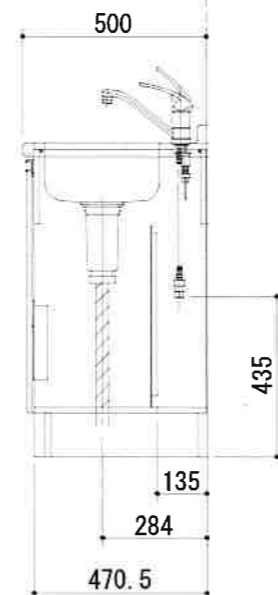
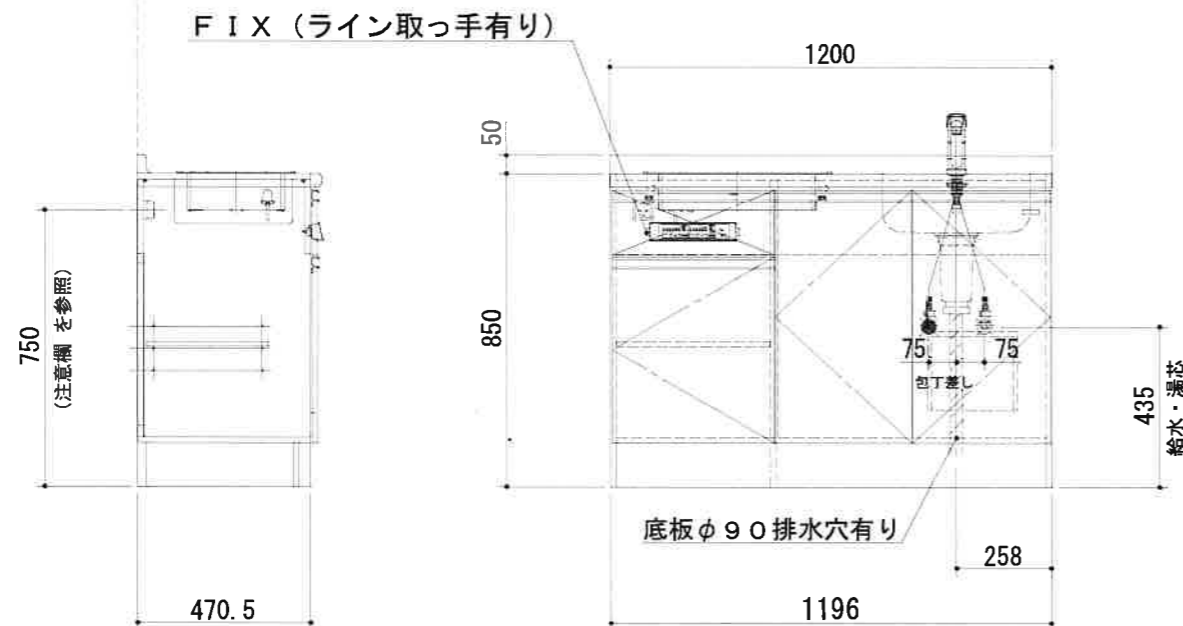
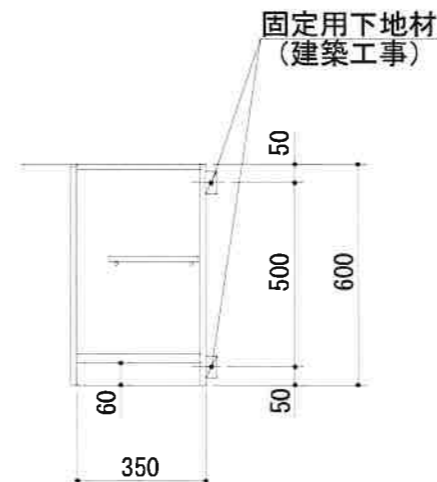
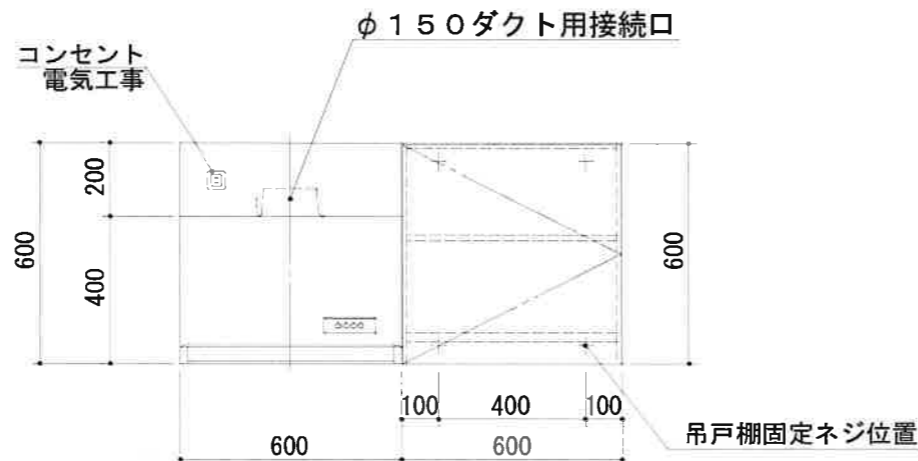
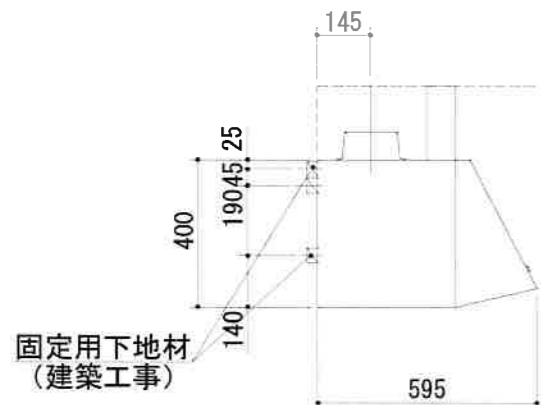
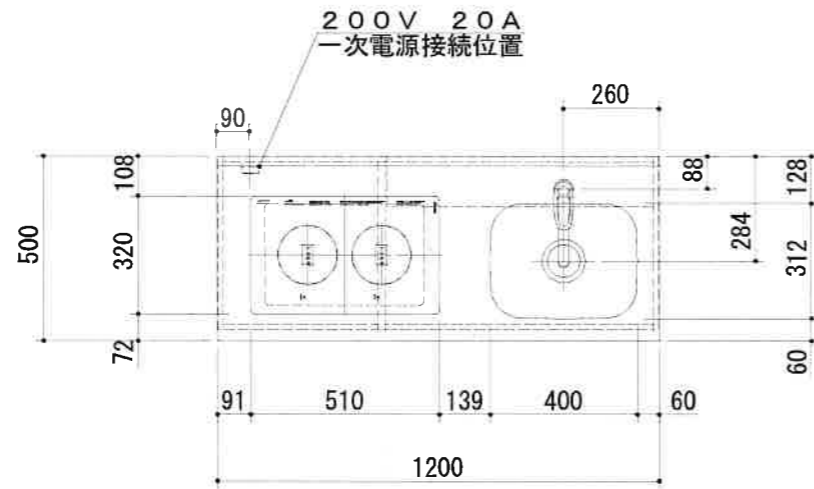


出図  
2019.10.22  
設計



	No	名称	仕様	色
ベースキャビ		ワークトップ	ステンレス製 (エンボス) シンク: ステンレス製	
		キャビネット	ケコミ: 低圧メラミンパーティ その他: 低圧メラミンパーティ	ホワイト ホワイト
		扉	ライト (ポリエステル合板) 取っ手 ライン取っ手 (樹脂製)	( ) シルバー
		混合水栓	KM5011TR20 (KVK製)	
		IHヒーター	SIH-B223AW-W (三工業製) 200V 3000W	
	付属品	小型ゴミ収納器付排水トラップ 排水フレキシブルホース、包丁差し シーリングプレート、防臭キャップ		
ウォール		キャビネット	フード側側板: 化粧不燃板 底板外面: 化粧不燃板 その他: 低圧メラミンパーティ	ホワイト ホワイト ホワイト
		扉	ライト (ポリエステル合板) 取っ手なし	( )
		レンジフード	WAS-60AK 前幕板 H=200	ブラック ブラック
		ヒーター用コンセント	200V 20A一次電源接続用	

1. 本図はRタイプを示し、Lタイプは本図と左右対称です。
2. 仕様、寸法は改良の為に予告無しに変更する場合があります。商品の品質、品位を高める為ですので御理解をお願いします。
3. 一次電源・給排水管の接続及び取付は別途です。
4. 一次電源は100V 15Aと200V 20Aを1回路ずつ用意してください
5. 不燃化粧板の不燃認定番号 : NM-0925
6. 一次電源コードの長さは一次電源接続位置より300mm以上延ばして下さい。
7. 給湯水栓以前の止水栓及び給湯・給水の配管と、雄ネジ(G1/2)は別途手配になります。

健康対応ミニキッチン

F☆☆☆☆対応商品

\* お願い 本物件のご発注時には本図面を必ずご添付下さい。

SEKI

符号	年月日	訂正記事	記入	点検	点検	承認	印	検図印	製図印	尺度	工事名称	御注文主
										1/20		
								荒井	タイ	日付	図面名称	図面番号
										2019年 10月 22日	トクSS120FSJWP2 R 総組立図	S4741YY16