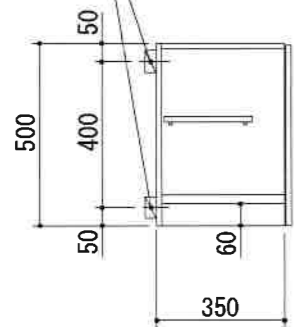
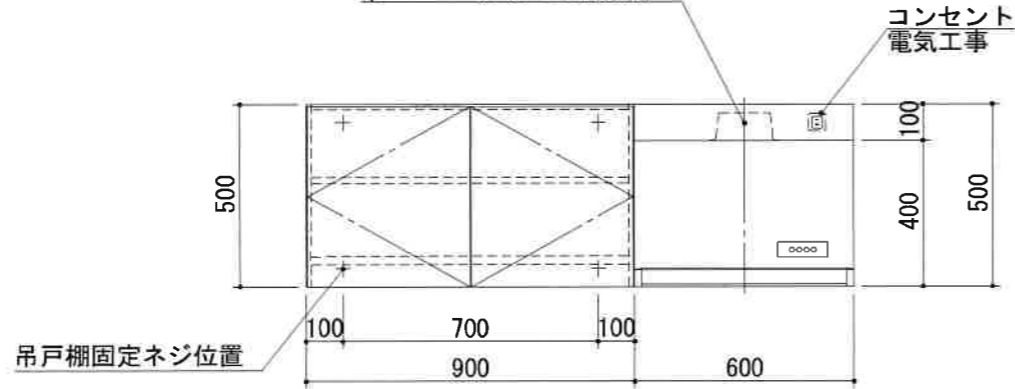


固定用下地材
(建築工事)

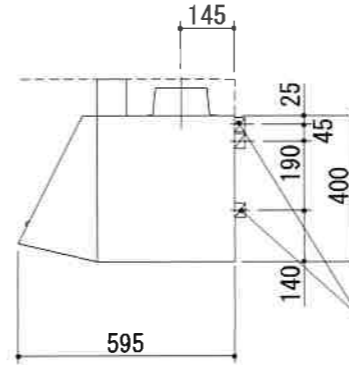


φ150ダクト用接続口

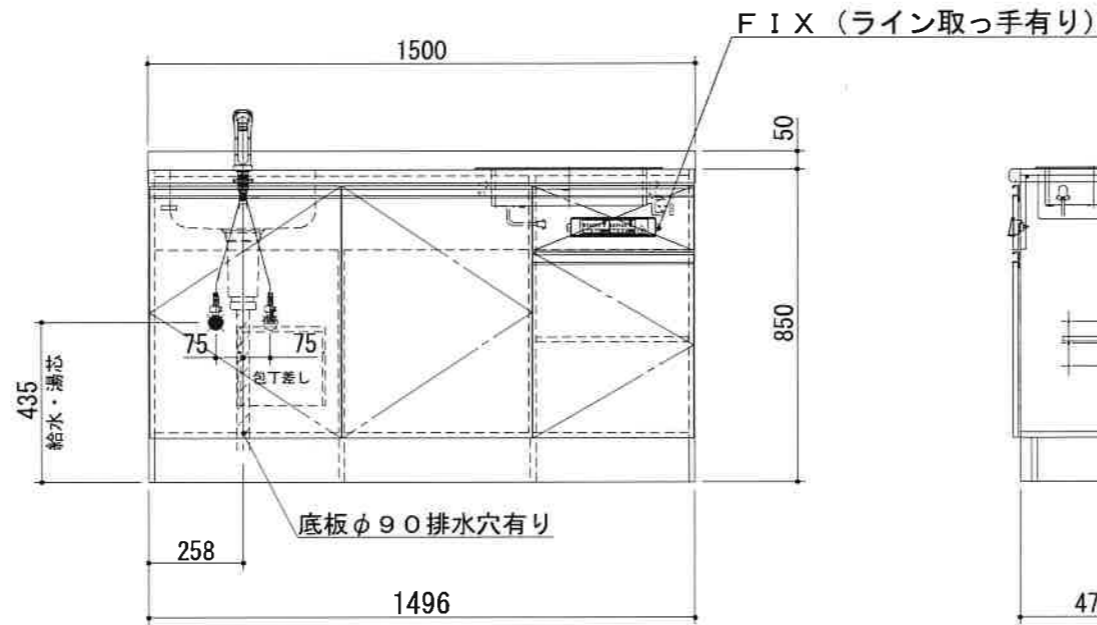
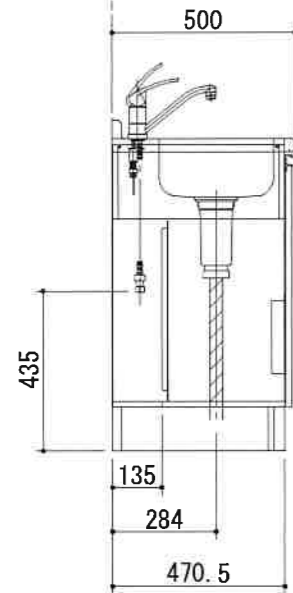


コンセント
電気工事

吊戸棚固定ネジ位置

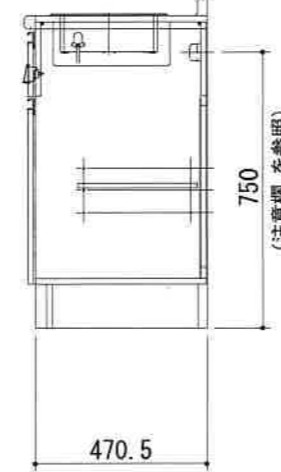


固定用下地材
(建築工事)



FIX (ライン取っ手有り)

底板φ90排水穴有り



(注意欄を参照)

No	名称	仕様	色
ベースキャビ	ワークトップ	ステンレス製 (エンボス) シンク: ステンレス製	
	キャビネット	ケコミ: 低圧メラミンパーチ その他: 低圧メラミンパーチ	ホワイト ホワイト
	扉	ライト (ポリエステル合板) 取っ手: ライン取っ手 (樹脂製)	() シルバー
	混合水栓	KM5011TR20 (KVK製)	
	IHヒーター	SIH-B223AW-W (三化工業製) 200V 3000W	
	付属品	小型ゴミ収納器付排水トラップ 排水フレキシブルホース、包丁差し シーリングプレート、防臭キャップ	
ウォール	キャビネット	フード側側板: 化粧不燃板 底板外面: 化粧不燃板 その他: 低圧メラミンパーチ	ホワイト ホワイト ホワイト
	扉	ライト (ポリエステル合板) 取っ手なし	()
	レンジフード	WAS-60AW 前幕板 H=100	ホワイト ホワイト
	ヒーター用コンセント	200V 20A一次電源接続用	

1. 本図はLタイプを示し、Rタイプは本図と左右対称です。
2. 仕様、寸法は改良の為に予告無しに変更する場合があります。商品の品質、品位を高める為ですので御理解を願います。
3. 一次電源・給排水管の接続及び取付は別途です。
4. 一次電源は200V 20Aを1回路と100V 15Aを1回路用意して下さい。
5. 一次電源コードの長さは一次電源接続位置より300mm以上延ばして下さい。
6. 給湯水栓以前の止水栓及び給湯・給水の配管と、雄ネジ(G1/2)は別途手配になります。

健康対応ミニキッチン
F☆☆☆☆対応商品

* お願い 本物件のご発注時には本図面を必ずご添付下さい。

SEKI

符号	年月日	訂正記事	記入	点検	点検	承認	印	検図印	製図印	尺度	工事名称	御注文主
▲	...									1/20		
▲	...							荒井	タイ	日付	図面名称	図面番号
▲	...									2019年 10月 11日	トクSS150FSJWP2L 総組立図	S5742YY99