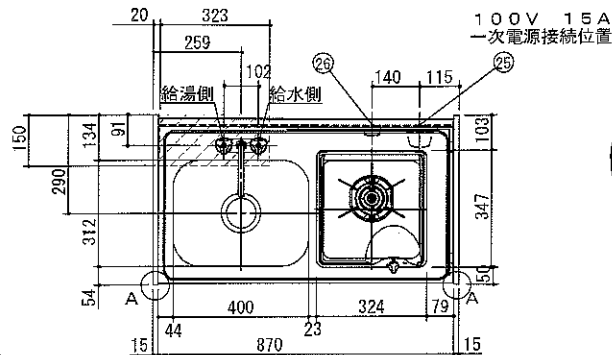
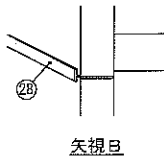
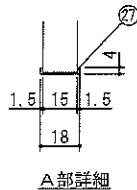
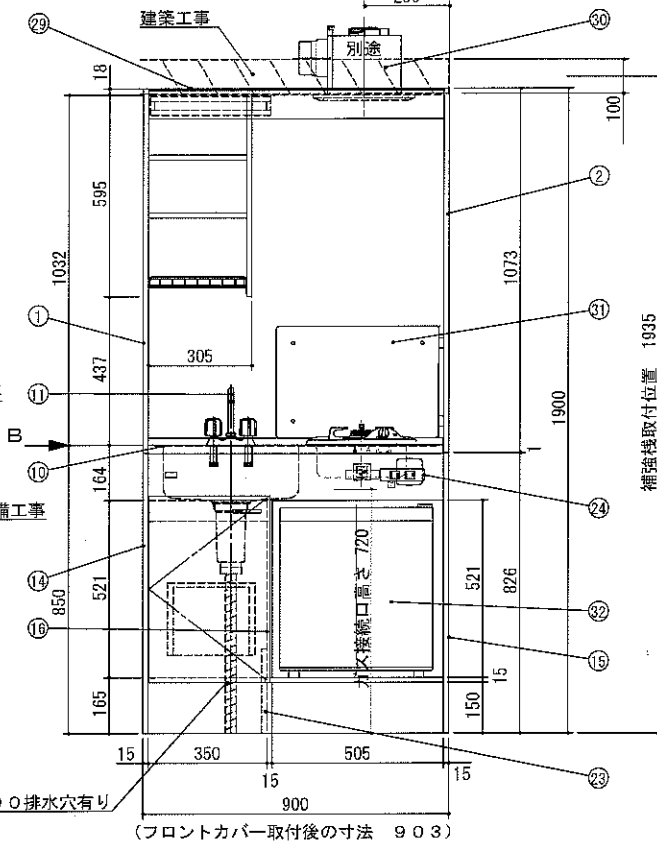
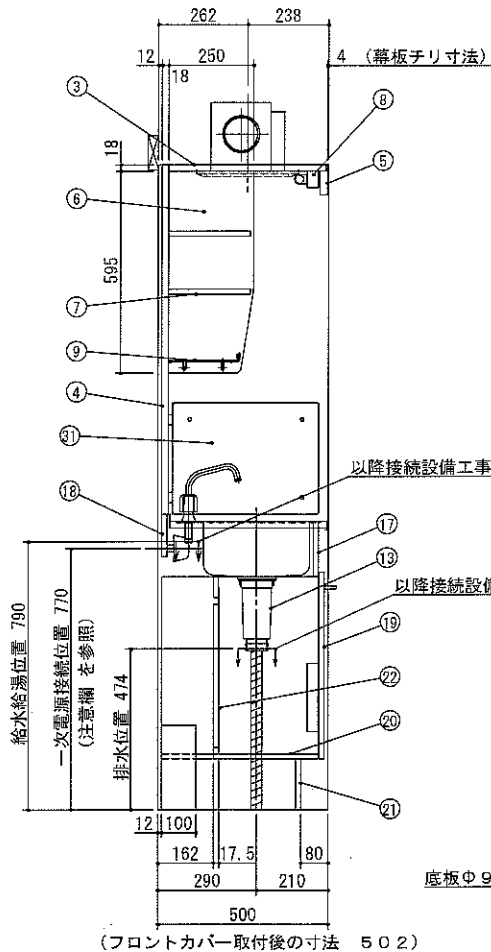


健康対応ミニキッチン

F☆☆☆☆対応商品  
ノンアスベスト仕様



出図  
2012.05.11  
設計



No	名称	仕様	色
1	サイドパネルA	片面低圧メラミン化粧パーティ	ホワイト
2	サイドパネルB	内面：化粧フノン板 t 3.0 (1/7A) 外面：低圧メラミン化粧パーティ	ホワイト
3	天板	内面：化粧フノン板 t 3.0 (1/7A)	ホワイト
4	バックパネル	内面：化粧フノン板 t 3.0 (1/7A)	ホワイト
5	扉板	内面：化粧フノン板 t 3.0 (1/7A) 外面：低圧メラミン化粧パーティ	ホワイト
6	食器 側板	片面低圧メラミン化粧パーティ	ホワイト
7	食器 固定棚板	片面低圧メラミン化粧パーティ	ホワイト
8	照明器具	蛍光灯 100V 15W	
9	ミズキリ棚	ポリエチレンコーティング	

10	ワークトップ	ステンレス製	
11	混合水栓	KM17NE (KVK)	
12	ガス器具	DC1004SB (ハーマン製) (過熱センサー付)	
13	排水栓セット	ゴミ収納器付、ジャバラホース付 シーリングプレート付 (VP40管接続可能)	
14	側板 (シンク側)	片面低圧メラミン化粧パーティ	ホワイト
15	側板 (コンロ側)	片面低圧メラミン化粧パーティ	ホワイト
16	中仕切り	片面低圧メラミン化粧パーティ	ホワイト
17	フロントパネル	片面低圧メラミン化粧パーティ	ホワイト
18	ウシロ補強	パーティ	
19	トビラ	片面低圧メラミン化粧パーティ 包丁差し付 取っ手：樹脂製	ホワイト
20	底板	片面低圧メラミン化粧パーティ	ホワイト
21	ケコミ	片面低圧メラミン化粧パーティ	ホワイト
22	点検フタ	カラー合板 t 2.5	ホワイト
23	底補強	片面低圧メラミン化粧パーティ	ホワイト
24	スイッチ	照明・換気扇用 2連スイッチ	
25	ジョイントボックス	一次電源接続用	
26	コンセント	100Vヒーター・冷蔵庫用	

27	フロントカバー	硬質塩化ビニール 両面テープ付	ホワイト
28	ジョイナー	硬質塩化ビニール	ホワイト
29	メイクタカバー	硬質塩化ビニール	ホワイト
30	換気扇	別途	
31	冷蔵庫	別途	

※ 冷蔵庫側 背板はありません。

※注意 ガス器具の接続口に直接ガスコックを取り付けしないで下さい。  
冷蔵庫に当たる可能性があります。

1. 本図はLタイプを示し、Rタイプは本図と左右対称です。但し、スイッチはR、L共 左：照明用 右：換気扇用です。
2. 換気扇開口： 開口寸法を指示してください
3. 不燃化粧板の不燃認定番号： NM-8577
4. 仕様、寸法は改良の為に予告無しに変更する場合があります。商品の品質、品位を高める為ですので御理解を願います。
5. 一次電源・給排水管・換気扇の接続及び取付は別途です。
6. 防臭キャップは同梱されておりません。
7. 一次電源コードの長さは一次電源接続位置より300mm以上延ばして下さい。

SEKI

符号	年月日	訂正記事	記入	点検	点検	承認	印	換	図印	製図印	尺度	工事名称	御注文主
△											1/15		
△									宇佐見	主	日付	図面名称	図面番号
											H 21年 4月 1日	FK90DTGA L 総組立図	A2511T