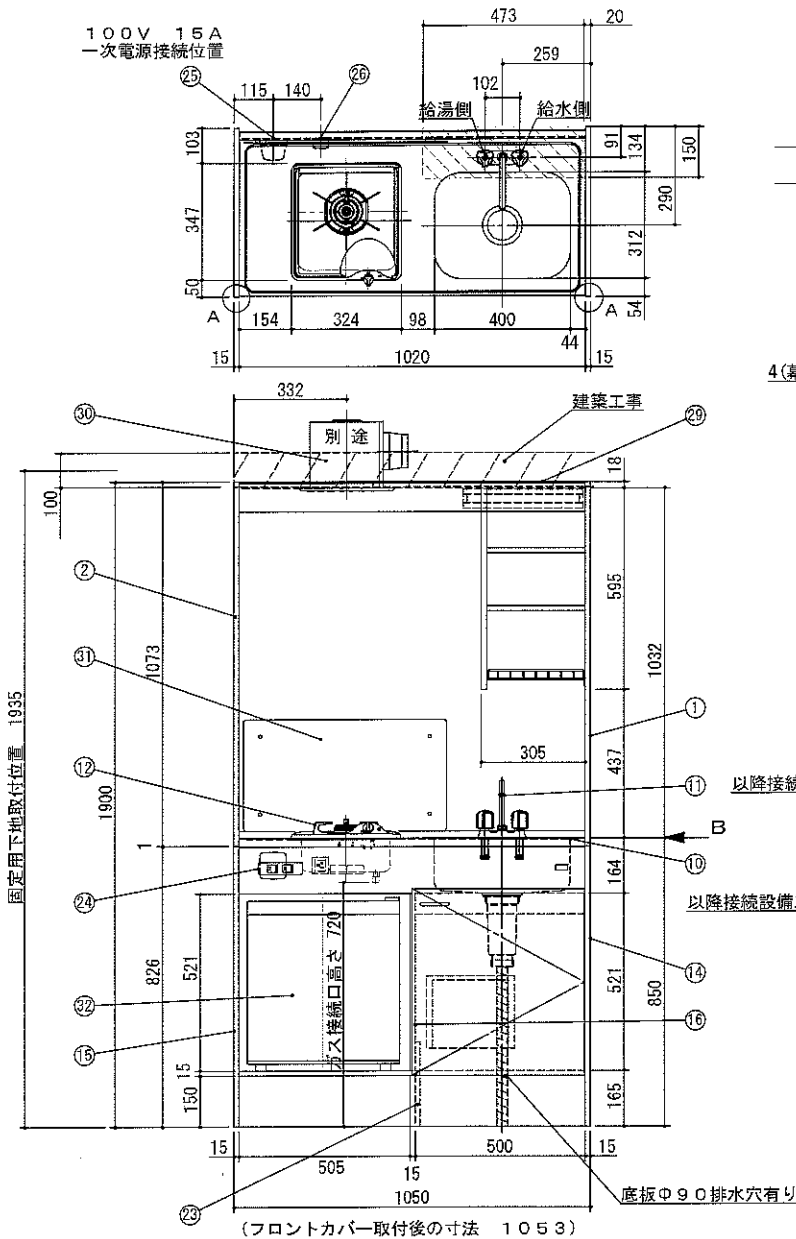
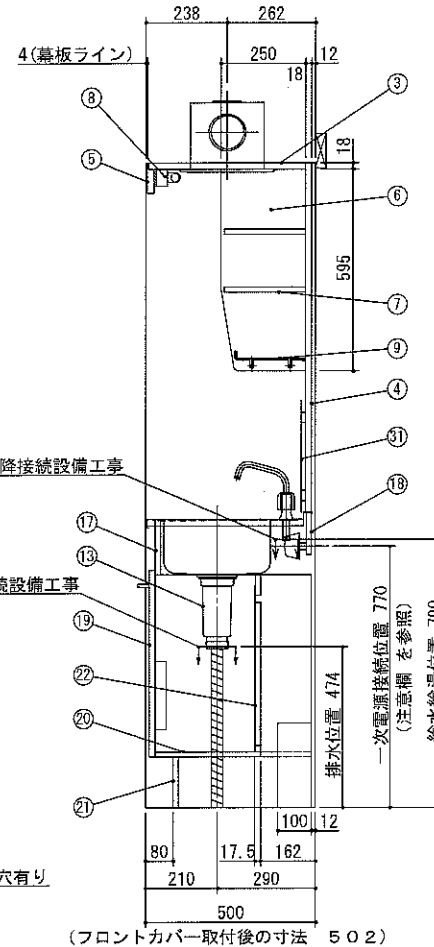
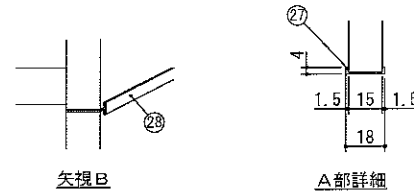


100V 15A  
一次電源接続位置



健康対応ミニキッチン

F☆☆☆☆対応商品  
ノンアスベスト仕様



| No | 名称      | 仕様                                     | 色    |
|----|---------|--|------|
| 1  | サイドパネルA | 両面低圧メラミン化粧パーティ                         | ホワイト |
| 2  | サイドパネルB | 内面:化粧フノン板 t3.0 (ノア)<br>外面:低圧メラミン化粧パーティ | ホワイト |
| 3  | 天板      | 内面:化粧フノン板 t3.0 (ノア)                    | ホワイト |
| 4  | バックパネル  | 内面:化粧フノン板 t3.0 (ノア)                    | ホワイト |
| 5  | 扉板      | 内面:化粧フノン板 t3.0 (ノア)<br>外面:低圧メラミン化粧パーティ | ホワイト |
| 6  | 食器 側板   | 両面低圧メラミン化粧パーティ                         | ホワイト |
| 7  | 食器 固定棚板 | 両面低圧メラミン化粧パーティ                         | ホワイト |
| 8  | 照明器具    | 蛍光灯<br>100V 15W                        |      |
| 9  | ミズキリ棚   | ポリエチレンコーティング                           |      |

|    |               |  |      |
|----|---------------|--|------|
| 10 | ワークトップ        | ステンレス製                                       |      |
| 11 | 混合水栓          | KM17NE (KVK)                                 |      |
| 12 | ガス器具          | DC1004SB (ハーマン製)<br>(過熱センサー付)                |      |
| 13 | 排水栓セット        | ゴミ収納器付、ジャバラホース付<br>シーリングプレート付<br>(VP40管接続可能) |      |
| 14 | 側板(シンク側)      | 両面低圧メラミン化粧パーティ                               | ホワイト |
| 15 | 側板(コンロ側)      | 両面低圧メラミン化粧パーティ                               | ホワイト |
| 16 | 中仕切り          | 両面低圧メラミン化粧パーティ                               | ホワイト |
| 17 | フロントパネル       | 両面低圧メラミン化粧パーティ                               | ホワイト |
| 18 | ウシロ補強<br>パーティ |  |      |
| 19 | トビラ           | 両面低圧メラミン化粧パーティ<br>包丁差し付<br>取っ手:樹脂製           | ホワイト |
| 20 | 底板            | 両面低圧メラミン化粧パーティ                               | ホワイト |
| 21 | ケコミ           | 両面低圧メラミン化粧パーティ                               | ホワイト |
| 22 | 点検フタ          | カラー合板 t2.5                                   | ホワイト |
| 23 | 底補強           | 両面低圧メラミン化粧パーティ                               | ホワイト |
| 24 | スイッチ          | 照明・換気専用 2連スイッチ                               |      |
| 25 | ジョイントボックス     | 一次電源接続用                                      |      |
| 26 | コンセント         | 100Vヒーター・冷蔵庫用                                |      |

|    |         |                    |      |
|----|---------|--------------------|------|
| 27 | フロントカバー | 硬質塩化ビニール<br>両面テープ付 | ホワイト |
| 28 | ジョイナー   | 硬質塩化ビニール           | ホワイト |
| 29 | マウイタカバー | 硬質塩化ビニール           | ホワイト |
| 30 | 換気扇     | 別途                 |      |
| 31 | 冷蔵庫     | 別途                 |      |

※ 冷蔵庫側 背板はありません。

※注意 ガス器具の接続口に直接ガスコックを  
取り付けないで下さい。  
冷蔵庫に当たる可能性があります。

1. 本図はRタイプを示し、Lタイプは本図と左右対称です。但し、スイッチはR、L共 左:照明用 右:換気扇用です。
2. 換気扇開口: 開口寸法をご指示ください。
3. 不燃化粧板の不燃認定番号: NM-8577
4. 仕様、寸法は改良の為に予告無しに変更する場合があります。商品の品質、品位を高める為です。御理解をお願いします。
5. 一次電源・給排水管・換気扇の接続及び取付は別途です。
6. 防臭キャップは同梱されておりません。
7. 一次電源コードの長さは一次電源接続位置より300mm以上延ばして下さい。

SEKI

| 符号 | 年月日 | 訂正記事 | 記入 | 点検 | 点検 | 承認 | 印 | 検 | 印 | 製図 | 印 | 尺度 | 1/15 | 工事名称 | 御注文主 |
|----|-----|------|----|----|----|----|---|---|---|----|---|----|------|------|------|
| ▲  |     |      |    |    |    |    |   |   |   |    |   |    |      |      |      |
| ▲  |     |      |    |    |    |    |   |   |   |    |   |    |      |      |      |
| ▲  |     |      |    |    |    |    |   |   |   |    |   |    |      |      |      |

宇佐見 王 日付 H 21年 4月 1日 図面名称 FK105DTGA R 総組立図 図番番号 A3511T