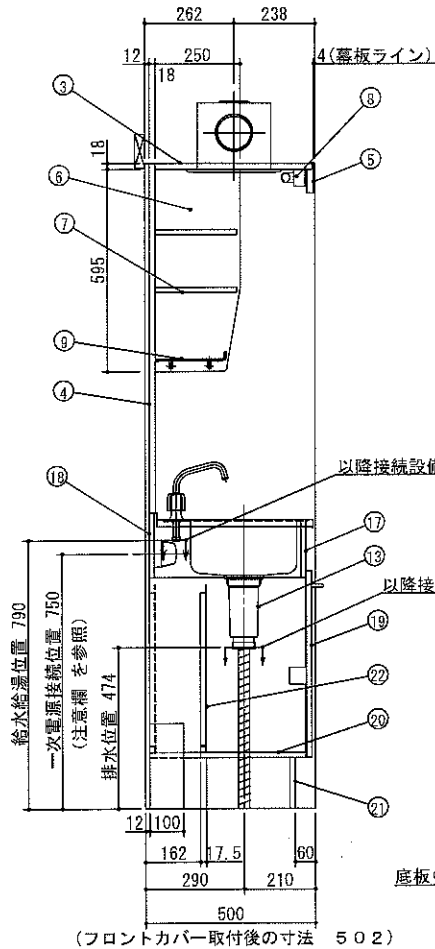
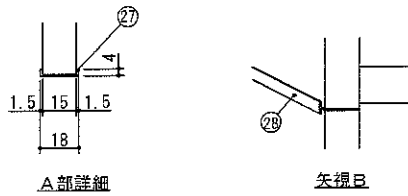
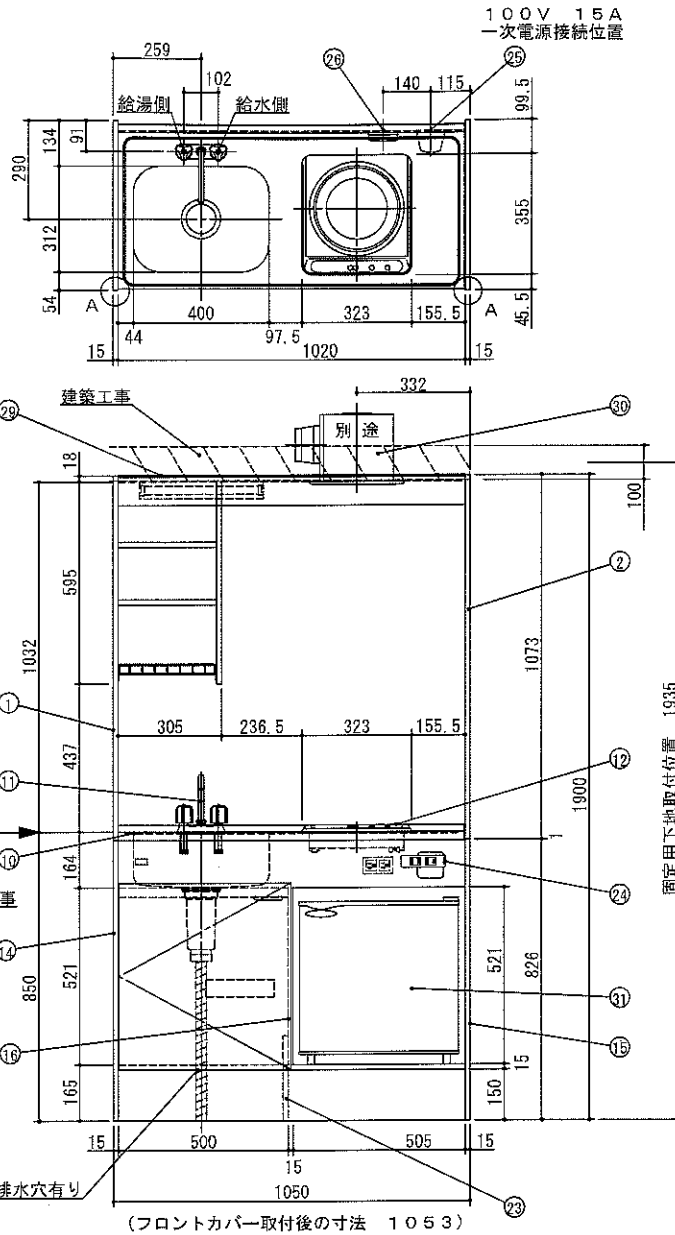


健康対応ミニキッチン

F☆☆☆☆対応商品
ノンアスベスト仕様



底板φ1.1.3排水穴有り
(フロントカバー取付後の寸法 1053)



N°	名称	仕様	色
1	サイドパネルA	両面低圧メラミン化粧パーティ	ホワイト
2	サイドパネルB	内面:化粧フネン板 t3.0 (ノアス) 外面:カラー合板	ホワイト
3	天板	内面:化粧フネン板 t3.0 (ノアス)	ホワイト
4	バックパネル	内面:化粧フネン板 t3.0 (ノアス)	ホワイト
5	扉板	内面:化粧フネン板 t3.0 (ノアス) 外面:カラー合板	ホワイト
6	食器 側板	両面低圧メラミン化粧パーティ	ホワイト
7	食器 固定棚板	両面低圧メラミン化粧パーティ	ホワイト
8	照明器具	蛍光灯 100V 10W	
9	ミズキリ欄	ポリエチレンコーティング	
10	ステンレストップ	SUS304	
11	混合水栓	KM17NE (KVK)	
12	IHヒーター	SIH-B113A (三化製) 100V 1800W	
13	排水栓セット	ゴミ収納器付、ジャバラホース付 回転板付 (VP40管接続可能)	
14	側板(シンク側)	両面低圧メラミン化粧パーティ	ホワイト
15	側板(コンロ側)	両面:カラー合板	ホワイト
16	中仕切り	両面低圧メラミン化粧パーティ	ホワイト
17	フロントパネル	両面低圧メラミン化粧パーティ	ホワイト
18	ウシロ補強 パーティ		
19	トビラ	両面低圧メラミン化粧パーティ 包丁差し付 取っ手:樹脂製	ホワイト
20	底板	両面低圧メラミン化粧パーティ	ホワイト
21	ケコミ	両面低圧メラミン化粧パーティ	ホワイト
22	点検フタ	カラー合板 t2.5	ホワイト
23	底補強	両面低圧メラミン化粧パーティ	ホワイト
24	スイッチ	照明・換気専用 2連スイッチ	
25	ジョイントボックス	一次電源接続用	
26	コンセント	100Vヒーター・冷蔵庫用	
27	フロントカバー	硬質塩化ビニール 両面テープ付	ホワイト
28	ジョイナー	硬質塩化ビニール	ホワイト
29	マクイタカバー	硬質塩化ビニール	ホワイト
30	換気扇	別途	
31	冷蔵庫	別途	

※ 冷蔵庫側 背板はありません。

1. 本図はLタイプを示し、Rタイプは本図と左右対称です。但し、スイッチはR、L共 左:照明用 右:換気扇用です。
2. 換気扇開口: 開口寸法をご指示ください。
3. 不燃化粧板の不燃認定番号: NM-8577
4. 仕様、寸法は改良の為に予告無しに変更する場合があります。商品の品質、品位を高める為ですので御理解を願います。
5. 一次電源・給排水管・換気扇の接続及び取付は別途です。
6. シーリングプレート及び防臭キャップは同梱されております。
7. 一次電源コードの長さは一次電源接続位置より300mm以上延ばして下さい。

* お願い 本物件のご発注時には本図面を必ずご添付下さい。

SEKI

符号	年月日	訂正記事	記入	点検	点検	承認	印	検	印	製図印	尺度	工事名称	御注文主
▲											1/15		
▲													
▲													

宇佐規 水川 日付 H.19年 5月 21日 図面名称 FK105DJA L 総組立図 図面番号 D4611R