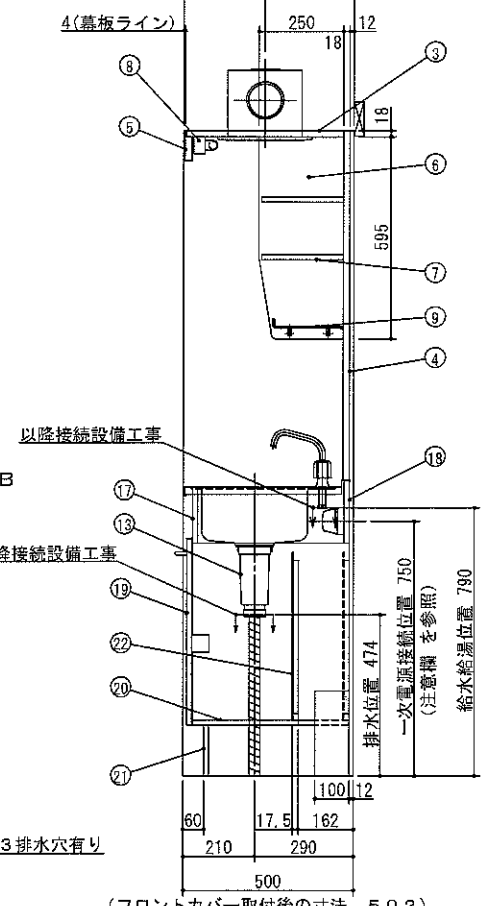
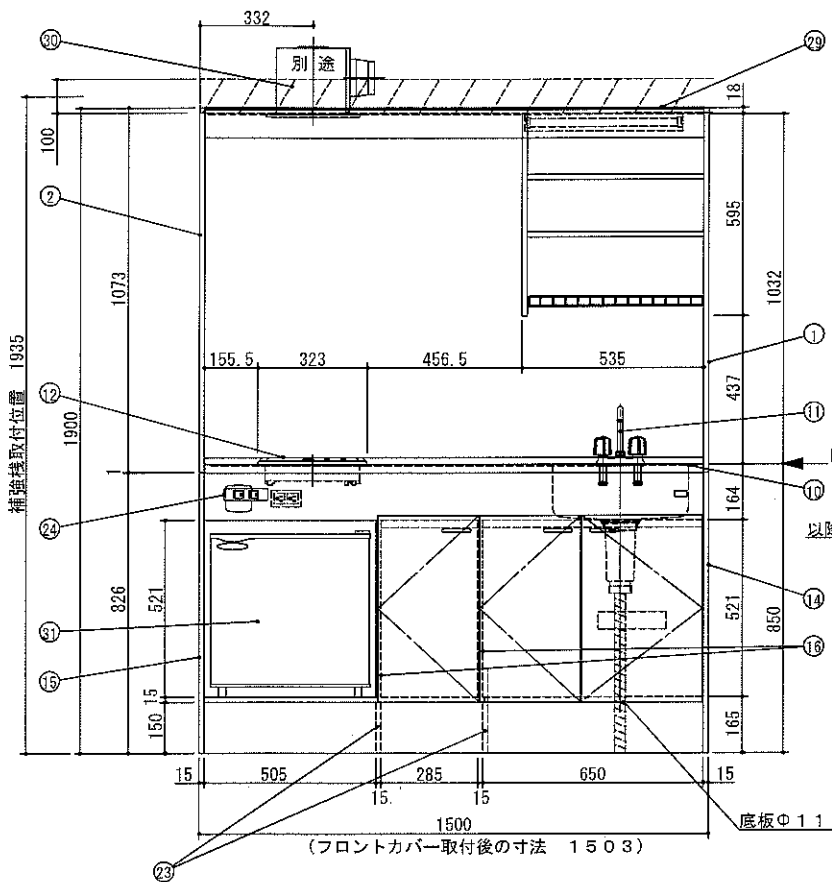
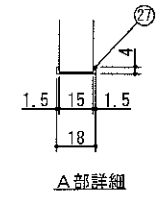
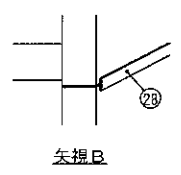
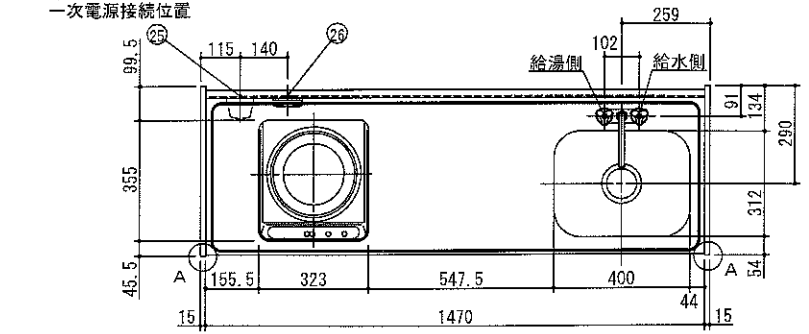


健康対応ミニキッチン

F☆☆☆☆対応商品
ノンアスベスト仕様

100V 15A
一次電源接続位置



No	名称	仕様	色
1	サイドパネルA	前面低圧メラミン化粧バーチ	ホワイト
2	サイドパネルB	内面：化粧フノン板 t 3.0 (ノツア)	ホワイト
3	天板	内面：化粧フノン板 t 3.0 (ノツア)	ホワイト
4	バックパネル	内面：化粧フノン板 t 3.0 (ノツア)	ホワイト
5	扉板	内面：化粧フノン板 t 3.0 (ノツア)	ホワイト
6	食器 側板	前面低圧メラミン化粧バーチ	ホワイト
7	食器 固定棚板	前面低圧メラミン化粧バーチ	ホワイト
8	照明器具	蛍光灯 100V 15W	
9	ミズキリ棚	ポリエチレンコーティング	

10	ステンレストップ	SUS304	
11	混合水栓	KM17NE (KVK)	
12	IHヒーター	SH-B113A (三化製) 100V 1300W	
13	排水栓セット	ゴミ収納器付、ジャバラホース付 回転板付 (VP40管接続可能)	
14	側板 (シンク側)	前面低圧メラミン化粧バーチ	ホワイト
15	側板 (コンロ側)	内面：カラー合板	ホワイト
16	中仕切り	前面低圧メラミン化粧バーチ	ホワイト
17	フロントパネル	前面低圧メラミン化粧バーチ	ホワイト
18	ウシロ補強 バーチ	前面低圧メラミン化粧バーチ	ホワイト
19	トビラ	前面低圧メラミン化粧バーチ 包丁差し付 取っ手：樹脂製	ホワイト
20	底板	前面低圧メラミン化粧バーチ	ホワイト
21	ケコミ	前面低圧メラミン化粧バーチ	ホワイト
22	点検フタ	カラー合板 t 2.5	ホワイト
23	底補強	前面低圧メラミン化粧バーチ	ホワイト
24	スイッチ	照明・換気扇用 2連スイッチ	
25	ジョイントボックス	一次電源接続用	
26	コンセント	100Vヒーター・冷蔵庫用	

27	フロントカバー	硬質塩化ビニール 前面テープ付	ホワイト
28	ジョイナー	硬質塩化ビニール	ホワイト
29	マクイタカバー	硬質塩化ビニール	ホワイト
30	換気扇	別途	
31	冷蔵庫	別途	

※ 冷蔵庫側 背板はありません。

1. 本図はRタイプを示し、Lタイプは本図と左右対称です。但し、スイッチはR、L共 左：照明用 右：換気扇用です。
2. 換気扇開口：開口寸法をご指示ください。
3. 不燃化粧板の不燃認定番号：NM-8577
4. 仕様、寸法は改良の為に予告無しに変更する場合があります。商品の品質、品位を高める為ですので御理解を願います。
5. 一次電源・給排水管・換気扇の接続及び取付は別途です。
6. シーリングプレート及び防臭キャップは同梱されておりません。
7. 一次電源コードの長さは一次電源接続位置より300mm以上延ばして下さい。

* お願い 本物件のご発注時には本図面を必ずご添付下さい。

符号	年月日	訂正記事	記入	点検	承認	印	検印	製図印	尺度	工事名称	御注文
△									1/15		
△											
△											

